

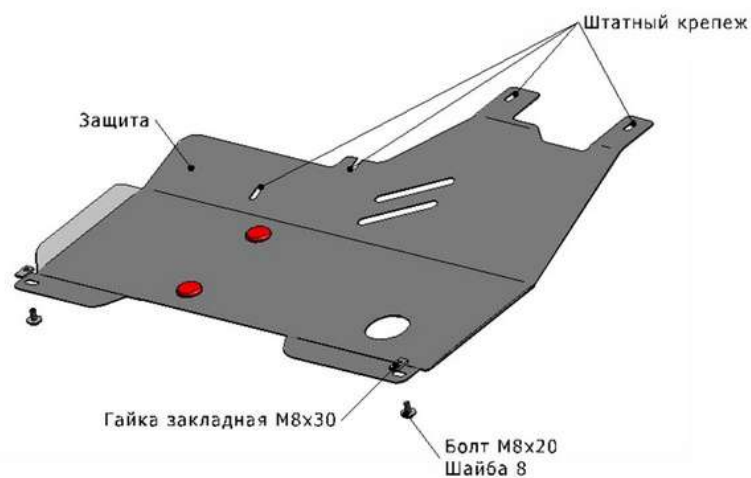
НАИМА 3

Артикул: Сталь 111.07001.1 Картер и КПП

Кузов: Все
Год выпуска: 2010-
Объем двигателя: 1,8
Тип КПП: Все

СОСТАВ КРЕПЕЖА

- | | |
|-------------------------------|-------|
| 1. Болт М8х20..... | 2 Шт. |
| 2. Шайба 8..... | 2 Шт. |
| 3. Гайка закладная М8х30..... | 2 Шт. |



ИНСТРУКЦИЯ ПО УСТАНОВКЕ

1. Отвернуть два болта крепления пыльника к балке радиатора и два болта на балке двигателя.
2. Установить гайки закладные М8х30 над отверстием подрамника автомобиля.
3. Переднюю часть защиты завести под пыльник и закрепить штатными болтами между кузовом и пыльником автомобиля.
4. Заднюю часть защиты двигателя крепить болтами М8х20 к ранее установленным гайкам закладным М8х30.
5. Затянуть все резьбовые соединения (М10-50 Нм, М8-30 Нм, М6-10 Нм). Использование пневмоинструмента запрещено.
6. Замена масла возможна на автомобиле с объемом двигателя 1,8 л.