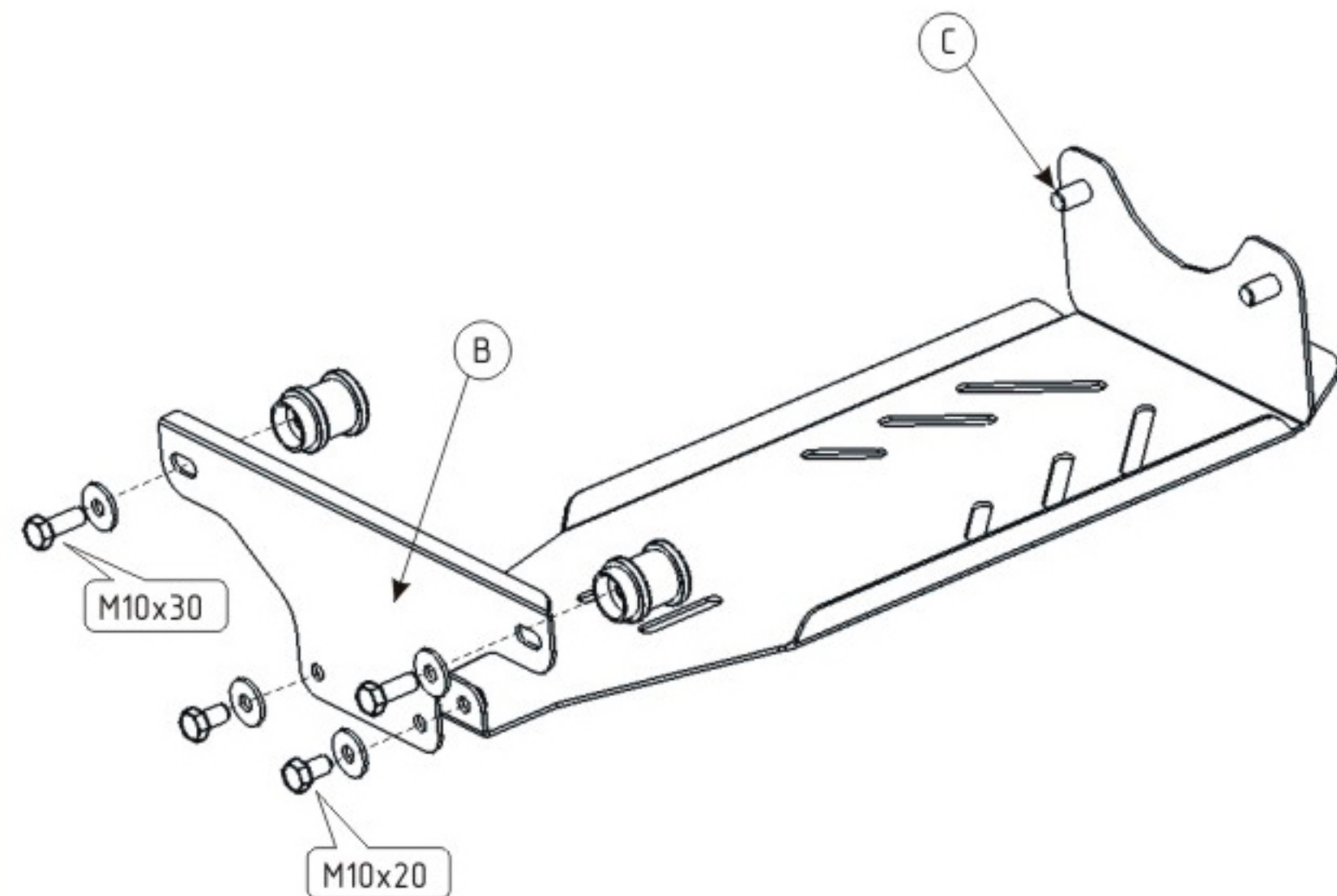


AUDI Q7 - Защита редуктора заднего моста

Кузов: год вып.: 2006- ; Объем:
VIN:- АКПП Type: 02.944



1. Разобрать защиту на составные элементы.
2. Направляющие соединить болтами с деталью "В" не затягивая болты -(А).
3. Направляющие детали "В" вставить в отверстия силового элемента со стороны глушителя.
4. Болты на основании защиты вставить в отверстия на передней части подрамника -(С).
5. Детали защиты соединить болтами -(D).
6. Все точки крепления затянуть.

