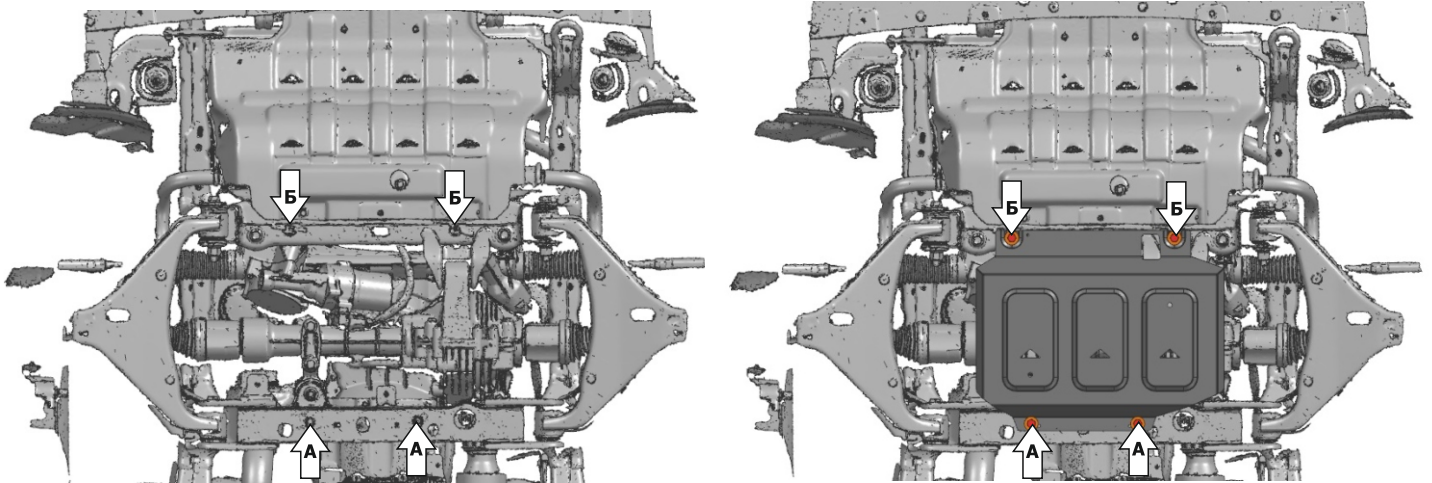
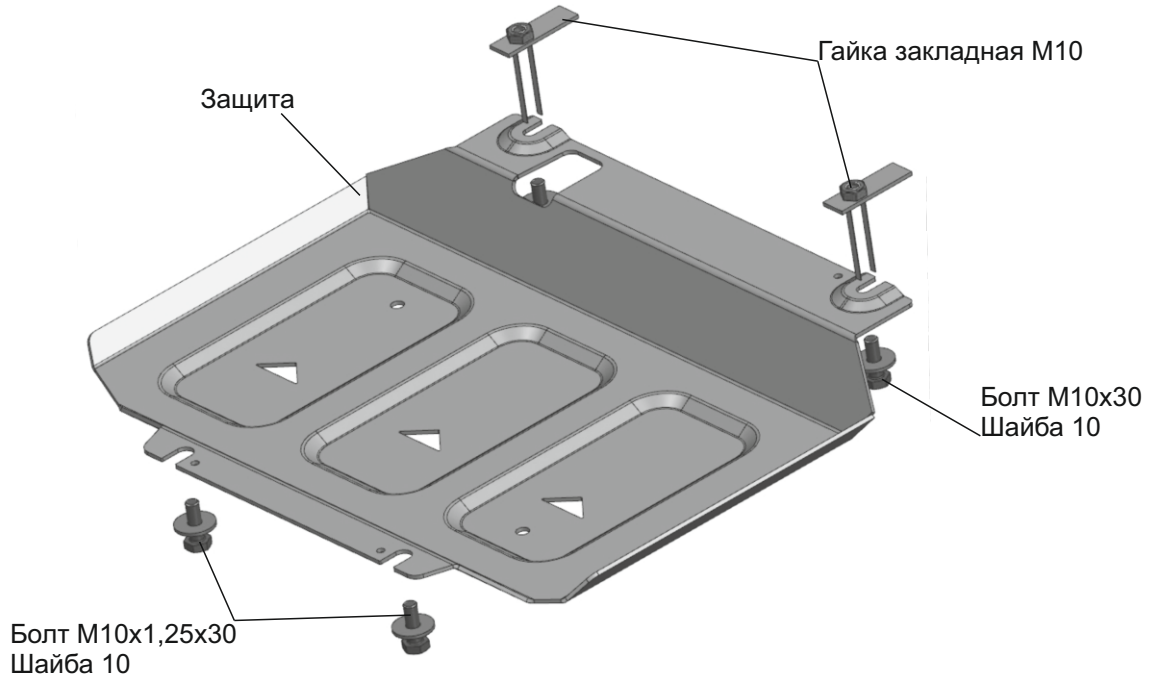


МАРКА	МОДЕЛЬ	ГОД ВЫПУСКА	ОБЪЕМ ДВИГАТЕЛЯ	ТИП КПП	ТИП ПРИВОДА
GREAT WALL	POER	2021-	2.0	АКПП	ПОЛНЫЙ



**Инструкция по установке:**

1. Снять штатную защиту переднего редуктора.
2. Установить гайки закладные M10 в отверстия (Б), разогнуть усики.
3. Вкрутить на несколько оборотов болты M10x1,25x30 с шайбами 10 в штатные резьбовые отверстия (А)
4. Установить защиту: заднюю часть завести на установленные болты M10 в позициях (А), переднюю часть закрепить болтами M10x30 с шайбами 10 к гайкам закладным в позициях (Б).
5. Затянуть все резьбовые соединения с необходимым усилием. Использование пневмоинструмента запрещено.

**Состав изделия:**

Наименование	Кол-во	Момент затяжки
Защита	1 шт.	
Болт M10x1,25x30	2 шт.	47 Нм
Болт M10x30	2 шт.	47 Нм
Шайба 10	4 шт.	
Гайка закладная M10	2 шт.	