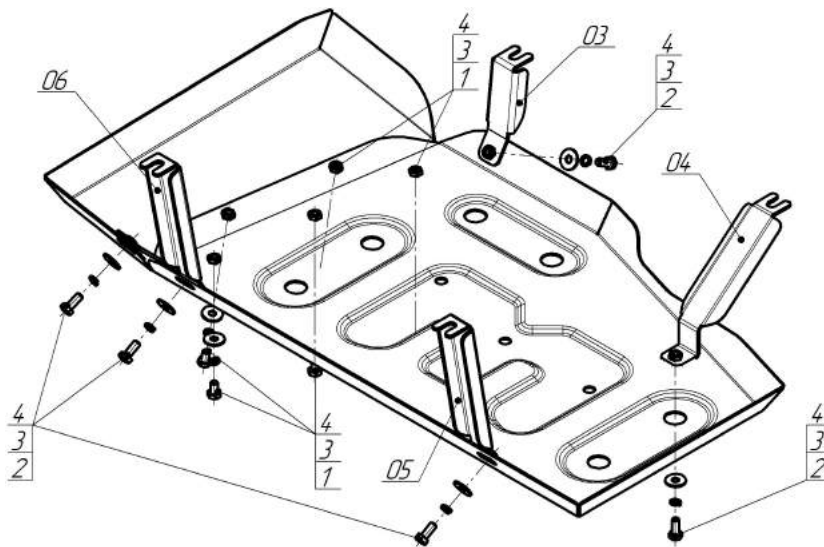


Защищаемые агрегаты: Топливный бак

Материал защиты: 2 мм, Сталь



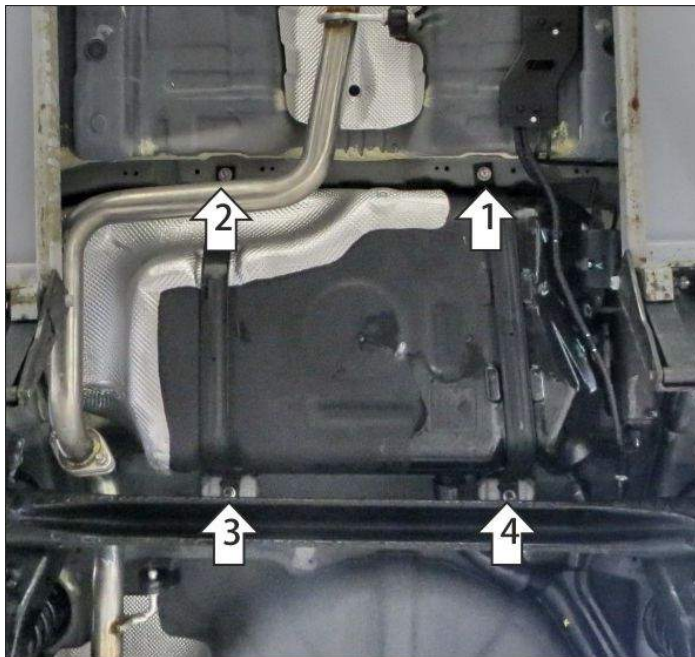
Марка	Модель	Объем	Год выпуска
Москвич	3	1.5	2022-н.в.



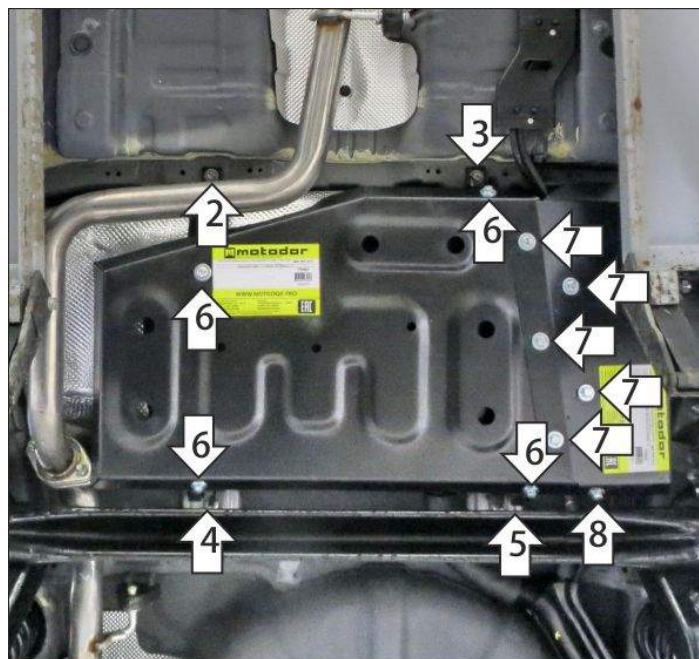
Комплект крепежа

03		Балка	1		Болт DIN 933 – 8.8 08x016	5 шт
04		Балка	2		Болт DIN 933 – 8.8 08x020	5 шт
05		Балка	3		Шайба Гровера DIN 127 B M08, средняя серия	10 шт
06		Балка	4		Шайба кузов. DIN 9021 M 08	10 шт

Автомобиль без защиты



Автомобиль с защитой



Порядок установки

1. Установить кронштейн 03 под штатный болт крепления топливного бака.
2. Установить кронштейн 04 под штатный болт крепления топливного бака.
3. Установить кронштейн 05 под штатную гайку крепления топливного бака.
4. Установить кронштейн 06 под штатную гайку крепления топливного бака.
6. Прикрепить щит к кронштейнам при помощи болтов M8x20 с шайбами и гр. шайбами 8.
7. Прикрепить щит топливного фильтра к основному щиту при помощи болтов M8x16 с шайбами и гр. шайбами 8.
8. Прикрепить щит топливного фильтра к кронштейну 06 при помощи болта M8x20 с шайбами и гр. шайбами 8. Затянуть весь крепеж.

Компания оставляет за собой право вносить изменения в конструкцию и комплектацию продукции.
Появились вопросы по установке? Заходите на сайт: motodog.pro или звоните по номеру с сайта.

Версия инструкции от 15.12.2023 9:40:00