

Nr kat. C-205

PRZEZNACZENIE

Zaczepek kulowy **C-205** jest przeznaczony do holowania przyczepy. Zaczepek ten posiada aktualne Świadectwo Homologacji uprawniające do oznaczenia wyrobu znakiem homologacji **e20**.

WARUNKI MONTAŻU

Zaczepek kulowy **C-205** może być używany i eksploatowany w samochodzie o właściwym stanie technicznym elementów nadwozia. Zaczepek musi być zamontowany i eksploatowany w samochodzie zgodnie z niniejszą instrukcją.

Wszystkie śruby i nakrętki występujące w zaczepek kulowym muszą być dokręcone odpowiednim momentem obrotowym (M_0) o wartościach podanych w poniższej tabeli (dla śrub w klasie 8.8):

M8	-	25 (Nm)	M12	-	85 (Nm)
M10	-	50 (Nm)	M16	-	200 (Nm)

WARUNKI EKSPLOATACJI

Zaczepek kulowy **C-205** posiada tabliczkę znamionową określającą prawidłowe i bezpieczne obciążenie zaczepeku, tj.:

Typ: C-205	Numer katalogowy zaczepeku kulowego
A50-X	Klasa zaczepeku kulowego (urządzenia sprzęgającego)
e20 00-1757	Nr świadectwa Homologacji zaczepeku kulowego
D = 10,7 kN	Teoretyczna siła odniesienia działająca na zaczepek kulowy
S = 85 kg	Max. dopuszczalne obciążenie pionowe kuli zaczepeku
R = 1800 kg	Max. dopuszczalne obciążenie holowanej przyczepy

Siłę D wylicza się ze wzoru:

$$D = g \times \frac{T \times R}{T + R} \text{ kN}$$

T-technicznie dopuszczalna maksymalna masa, w tonach, pojazdu ciągnącego (także ciągników holujących) łącznie, jeśli występuje, z obciążeniem pionowym przyczepy z osią centralną.

R-technicznie dopuszczalna maksymalna masa, w tonach, przyczepy samochodowej z dyszlem ruchomym w płaszczyźnie pionowej lub naczepey.

g- przyspieszenie ziemskie (przyjmowane jako 9,81 m/s²)

Podczas eksploatacji poszczególne elementy zaczepeku kulowego powinny być utrzymane w należytych stanie technicznym i zabezpieczone przed działaniem korozji. W czasie holowania przyczepy musi być złączona dodatkowym elastycznym złączem o odpowiedniej wytrzymałości (linka, łańcuch). W czasie eksploatacji zaczepeku kulowego należy okresowo sprawdzać połączenia śrubowe, a w przypadku poluzowania nakrętek należy je dokręcić.

MONTAŻ

Zaczepek kulowy **C-205** składa się z następujących elementów:

1. Korpus	- 1 szt.	9. Śruba M12x40 (PN/M-82105)	- 6 szt.
2. Kula	- 1 szt.	10. Śruba M12x65 (PN/M-82101)	- 2 szt.
3. Uchwyt gniazda elektrycznego	- 1 szt.	11. Podkładka sprężysta Ø8,2	- 2 szt.
4. Wspornik prawy	- 1 szt.	12. Podkładka sprężysta Ø10,2	- 6 szt.
5. Wspornik lewy	- 1 szt.	13. Podkładka sprężysta Ø12,2	- 8 szt.
6. Podkładka specjalna Ø24/Ø8,5x2,5	- 2 szt.	14. Podkładka okrągła Ø13,0	- 8 szt.
7. Podkładka specjalna Ø30/Ø10,5x3	- 6 szt.	15. Nakrętka M8	- 2 szt.
8. Śruba M10x40 (PN/M-82105)	- 6 szt.	16. Nakrętka M12	- 6 szt.

W celu zamontowania zaczepeku kulowego należy przestrzegać poniższego opisu:

1. Montaż zaczepeku wymaga demontażu i podcinania zderzaka tylnego samochodu.

30.10.2015.

Nr kat. C-205

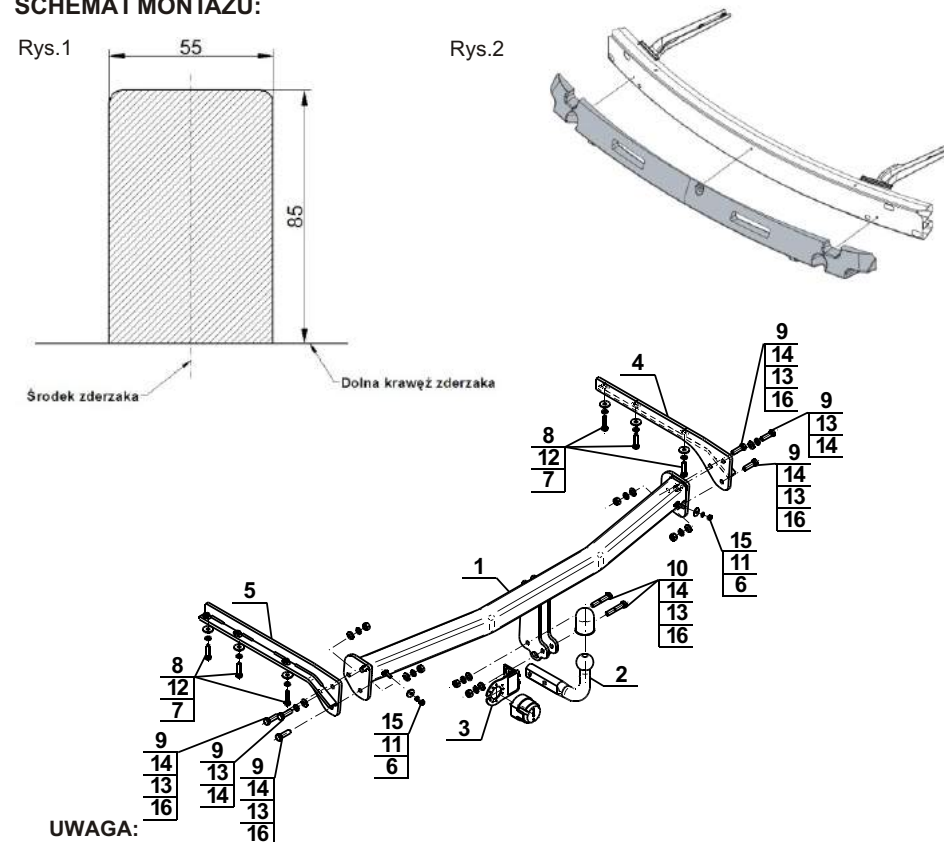
2. Zdemontować zderzak tylny wraz ze wzmocnieniem.
3. Zdemontować przednią część wzmocnienia jak w rys.2 (reszta wzmocnienie nie będzie ponownie wykorzystana).
4. Wsunąć do podłużnic wsporniki (4, 5) i skrócić w fabrycznych punktach śrubami M10x40 (8) wraz z podkładkami sprężystymi Ø10,2 (12) i specjalnymi Ø30/Ø10,5x3 (7).
5. Pomiędzy zamontowane wsporniki (4, 5) wsunąć korpus (1) i skrócić śrubami M12x40 (9) wraz z podkładkami okrągłymi Ø13,0 (14), podkładkami sprężystymi Ø12,2 (13) i nakrętkami M12 (16).
6. Przyłożyć do korpusu (1) na wystające szpilki przednią część wzmocnienia i skrócić nakrętkami M8 (15), z podkładkami sprężystymi Ø8,2 (11) i podkładkami specjalnymi Ø24/Ø8,5x2,5 (6).
7. Wykonać podcięcie w zderzaku według rys. 1
8. Zamontować zderzak do samochodu.
9. Do korpusu (1) dokręcić kulę (2) i uchwyt gniazda elektrycznego (3) śrubami M12x65 (10) wraz z podkładkami okrągłymi Ø13,0 (14), podkładkami sprężystymi Ø12,2 (13) i nakrętkami M12 (16).

Przestrzeganie niniejszej instrukcji zapewnia prawidłowy montaż i eksploatację zaczepeku kulowego C-205.

Po zamontowaniu zaczepeku kulowego **C-205** należy uzyskać wpis w **dowodzie rejestracyjnym** pojazdu.

UWAGA: Sprawdzać połączenia śrubowe po przejechaniu 1000 km. Kulę zawsze utrzymywać w czystości i smarować smarem stałym. Stosować osłonę kuli. Wszystkie uszkodzenia mechaniczne zaczepeku kulowego **C-205** wykluczają dalszą jego eksploatację. Uszkodzony zaczepek **nie może być naprawiany**. W przypadku nie przestrzegania opisanego sposobu montażu lub niewłaściwego jego użytkowania producent **nie ponosi odpowiedzialności** za powstałe szkody.

SCHEMAT MONTAŻU:



UWAGA:

Cena zaczepeku kulowego nie obejmuje wiązki elektrycznej.

Nr kat. C-205



Cat. No.C-205

DESTINATION

Tow bar **C-205** is designed for towing a trailer. This ball hook has a current certification of approval authorizing the product with **e20** certification sign.

FITTING CONDITIONS

Tow bar **C-205** can be used and operated in a car with proper technical conditions of body elements. Those parts cannot be mechanically damaged. The ball hook has to be installed and operated in a car according to this instruction. All bolts and nuts in ball hook have to be screwed down with proper torque (Mo). Torque values are given below (for bolts in class 8.8):

M8	-	25 (Nm)	M12	-	85 (Nm)
M10	-	50 (Nm)	M16	-	200 (Nm)

OPERATION CONDITIONS

The tow bar **C-205** has a rating plate describing correct and safe loads of the hook:

Typ: C-205	Tow bar catalogue number.
A50-X	Tow bar class (compressing device)
e20 00-1757	Tow bar certification of approval number
D = 10,7 kN	Theoretical related force working on a ball hook
S = 85 kg	Max permissible vertical load of the hook ball
R = 1800 kg	Max permissible load of towing trailer

D - force is calculated using the following formula:

$$D = g \times \frac{T \times R}{T + R} \text{ kN}$$

T-technically permissible maximum mass in tonnes of the towing vehicle (also towing tractors) including, if necessary, the vertical load of a centrale axle trailer.
R-technically permissible maximum mass in tonnes of the full trailer with drawgal free to move in the vertical plane or of the semi-trailer.
g-acceleration due to gravity (assumed as 9,81 m/s²)

During operating individual elements of ball hook should be kept in a proper technical condition and protected from corrosion. The trailer must be linked with an elastic joint with proper durability (cord, chain) while towing. It is necessary to check periodically bolt joints during operating the ball hook. If screws are eased, it is necessary to screw them down.

FITTING

The tow bar **C-205** is made up of the following elements:

- | | | | |
|--------------------------------|------------|-------------------------|------------|
| 1. Towbar mainframe | - 1 piece | 9. Screw M12x40 | - 6 pieces |
| 2. Tow ball | - 1 piece | 10. Screw M12x65 | - 2 pieces |
| 3. Electrical socket plate | - 1 piece | 11. Spring washer Ø8,2 | - 2 pieces |
| 4. Right support | - 1 piece | 12. Spring washer Ø10,2 | - 6 pieces |
| 5. Left support | - 1 piece | 13. Spring washer Ø12,2 | - 8 pieces |
| 6. Special washer Ø24/Ø8,5x2,5 | - 2 pieces | 14. Flat washer Ø13,0 | - 8 pieces |
| 7. Special washer Ø30/Ø10,5x3 | - 6 pieces | 15. Nut M8 | - 2 pieces |
| 8. Screw M10x40 | - 6 pieces | 16. Nut M12 | - 6 pieces |

Please follow the installation fitting instruction below in order to ensure correct installation of the towbar:

1. Rear bumper cutting and removing is required.

Please follow the installation fitting instruction below in order to ensure correct installation of the towbar:

1. Rear bumper cutting and removing is required.
2. Remove the rear bumper with it reinforcement.
3. Remove the front part of reinforcement according to the fig.2. (the rest of the reinforcement will not be reused).
4. Slide the supports (4, 5) to the stringers and screw on at factory points using bolts M10x40 (8) with spring washers Ø10,2 (12) and special washers Ø30/Ø10,5x3 (7).
5. Between two mounted supports (4, 5) slide towbar mainframe (1) and screw on using bolts M12x40 (9) with round washers Ø13,0 (14), spring washers Ø12,2 (13) and nuts M12 (16).
6. Attach the front part of reinforcement on protruding pins and screw on using nuts M8 (15), spring washers Ø8,2 (11) and special washers Ø24/Ø8,5x2,5 (6).
7. Perform the undercut in rear bumper according to the fig.1.
8. Install the rear bumper to the car.
9. Attach the tow ball (2) and electrical plate (3) to the towbar mainframe (1) using bolts M12x65 (10) with round washers Ø13,0 (14), spring washers Ø12,2 (13) and nuts M12 (16).

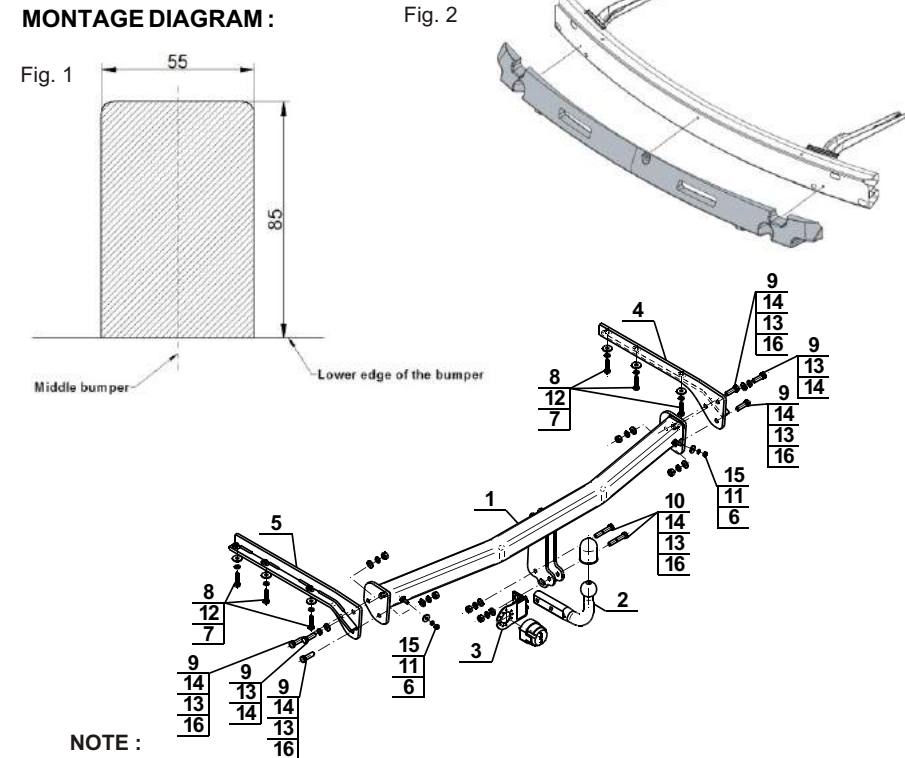
Obeying this instruction assures correct montage and the C-205 tow bar operating.

After assembling of the tow bar **C-205** you have to get entry in cars registration book.

CAUTION:

Check if all bolts and nuts are correctly tightened after 1000km. Keep tow ball clean, grease and cased. All mechanical damages of tow bar excludes its further exploitation. Damaged ball hook **cannot be repaired**. In case of braking the rules of montage or unproper usage manufacturer **do not take responsibility** for arised damages.

MONTAGE DIAGRAM:



NOTE:

Bunch of wires is not included (in total price).