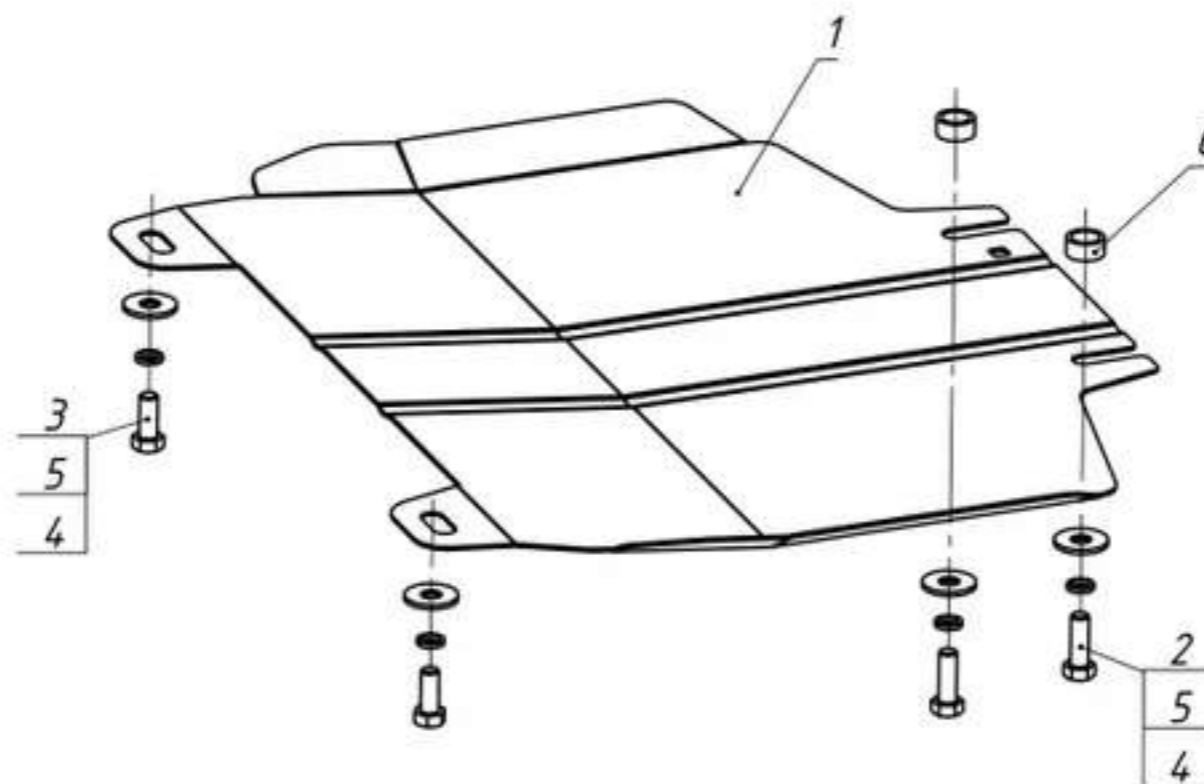


Артикул

NLZ.99.19.030

Инструкция по установке:

ЗК и крепёж подходит для TANK 500 (22->) 3,0 бен. АТ



Поз.	Наименование	Кол.
1	Защита картера	1
2	Болт М10х30х1.25 ГОСТ 7798-70	2
3	Болт М10х25х1.25 ГОСТ 7798-70	2
4	Шайба 10 ГОСТ 6958-78	4
5	Шайба 10 ГОСТ 6402-70	4
6	Втулка 20х10	2

Порядок установки:

1. Демонтируйте штатный пыльник.
2. Наживите болты (поз.2) с шайбами (поз.4,5) и втулками (поз.6) в штатные резьбовые отверстия.
3. Навесьте защиту картера (поз.1) U-образными пазами на наживленные болты (поз.2).
4. Приверните защиту картера (поз.1) спереди болтами (поз.3) с шайбами (поз.4,5) в штатные резьбовые отверстия.
5. Затяните все резьбовые соединения.