

DESTINATION

Tow bar **M-352** for a **Mitsubishi Pajero (SWB/LWB)** is designed for towing a trailer. This ball hook has a current certification of approval authorizing the product with **e20/E20** certification sign.

FITTING CONDITIONS

Tow bar **M-352** can be used and operated in a car with proper technical conditions of body elements. Those parts cannot be mechanically damaged. The ball hook has to be installed and operated in a car according to this instruction. All bolts and nuts in ball hook have to be screwed down with proper torque (Mo). Torque values are given below:

M8	-	25 (Nm)	M12	-	85 (Nm)
M10	-	50 (Nm)	M16	-	200 (Nm)

OPERATION CONDITIONS

The tow bar **M-352** has a rating plate describing correct and safe loads of the hook:

Type: M-352 A-50X e20 00-1416	The tow bar for Mitsubishi Pajero (SWB/LWB) Tow bar class (compressing device) Tow bar certification of approval number
E20 55 R-01 2743 D = 16,0 kN S = 135 kg R = 3300 kg	Tow bar certification of approval number Theoretical related force working on a ball hook Max permissible vertical load of the hook ball Max permissible load of towing trailer

D - force is calculated using the following formula:

$$D = g \times \frac{T \times R}{T + R} \text{ kN}$$

T-technically permissible maximum mass in tonnes of the towing vehicle (also towing tractors) including, if necessary, the vertical load of a centrale axle trailer.
R-technically permissible maximum mass in tonnes of the full trailer with drawgal free to move in the vertical plane or of the semi-trailer.
g-acceleration due to gravity (assumed as 9,81 m/s²)

During operating individual elements of ball hook should be kept in a proper technical condition and protected from corrosion. The trailer must be linked with an elastic joint with proper durability (cord, chain) while towing. It is necessary to check periodically bolt joints during operating the ball hook. If screws are eased, it is necessary to screw them down.

FITTING

The tow bar **M-352** for **Mitsubishi Pajero (SWB/LWB)** is made up of the following elements:

- | | | | |
|-------------------------------|------------|-------------------------|-------------|
| 1. Towbar mainframe | - 1 piece | 11. Bolt M12x1,25x40 | - 8 pieces |
| 2. Tow ball | - 1 piece | 12. Bolt M12x70 | - 2 pieces |
| 3. Electrical plate | - 1 piece | 13. Bolt M12x110 | - 4 pieces |
| 4. Right strengthening | - 1 piece | 14. Flat washer Ø10,5 | - 4 pieces |
| 5. Left strengthening | - 1 piece | 15. Flat washer Ø13,0 | - 19 pieces |
| 6. Right support | - 1 piece | 16. Spring washer Ø10,2 | - 2 pieces |
| 7. Left support | - 1 piece | 17. Spring washer Ø12,2 | - 18 pieces |
| 8. Special washer Ø30/Ø12,5x3 | - 4 pieces | 18. Nut M10 | - 2 pieces |
| 9. Bolt M10x50 | - 2 pieces | 19. Nut M12 | - 8 pieces |
| 10. Bolt M12x40 | - 4 pieces | | |

19.09.2022.

Cat. No. M-352

PRZEZNACZENIE

Zaczep kulowy **M-352** do samochodu **Mitsubishi Pajero (SWB/LWB)** jest przeznaczony do holowania przyczepy. Zaczep ten posiada aktualne Świadectwo Homologacji uprawniające do oznaczenia wyrobu znakiem homologacji **e20/E20**.

WARUNKI MONTAŻU

Zaczep kulowy **M-352** może być używany i eksploatowany w samochodzie o właściwym stanie technicznym elementów nadwozia. Zaczep musi być zamontowany i eksploatowany w samochodzie zgodnie z niniejszą instrukcją.

Wszystkie śruby i nakrętki występujące w zaczepie kulowym muszą być dokręcone odpowiednim momentem obrotowym (Mo) o wartościach podanych w poniższej tabeli (dla śrub w klasie 8.8):

M8	-	25 (Nm)	M12	-	85 (Nm)
M10	-	50 (Nm)	M16	-	200 (Nm)

WARUNKI EKSPLOATACJI

Zaczep kulowy **M-352** posiada tabliczkę znamionową określającą prawidłowe i bezpieczne obciążenie zaczepu, tj.:

Type: M-352 A-50X e20 00-1416	Zaczep kulowy do samochodu Mitsubishi Pajero (SWB/LWB) Klasa zaczepu kulowego (urządzenia sprzęgającego) Nr. świadectwa Homologacji zaczepu kulowego
E20 55 R-01 2743 D = 16,0 kN S = 135 kg R = 3300 kg	Nr. świadectwa Homologacji zaczepu kulowego Teoretyczna siła odniesienia działająca na zaczep kulowy Max. dopuszczalne obciążenie pionowe kuli zaczepu Max. dopuszczalne obciążenie holowanej przyczepy

Siłę D wylicza się ze wzoru:

$$D = g \times \frac{T \times R}{T + R} \text{ kN}$$

T-technicznie dopuszczalna maksymalna masa, w tonach, pojazdu ciągnącego (także ciągników holujących) łącznie, jeśli występuje, z obciążeniem pionowym przyczepy z osi centralną.
R-technicznie dopuszczalna maksymalna masa, w tonach, przyczepy samochodowej z dyszlem ruchomym w płaszczyźnie pionowej lub naczepty.
g- przyspieszenie ziemskie (przyjmowane jako 9,81 m/s²)

Podczas eksploatacji poszczególne elementy zaczepu kulowego powinny być utrzymane w należytych stanie technicznym i zabezpieczone przed działaniem korozji. W czasie holowania przyczepa musi być złączona dodatkowym elastycznym złączem o odpowiedniej wytrzymałości (linka, łańcuch). W czasie eksploatacji zaczepu kulowego należy okresowo sprawdzać połączenia śrubowe, a w przypadku poluzowania nakrętek należy je dokręcić.

MONTAŻ

Zaczep kulowy **M-352** do samochodu **Mitsubishi Pajero (SWB/LWB)** składa się z następujących elementów:

- | | | | |
|------------------------------------|-----------------------|-------------------------------|-----------------------|
| 1. Korpus | - 1 szt. | 11. Śruba M12x1,25x40 | (PN/M-82105) - 8 szt. |
| 2. Kula | - 1 szt. | 12. Śruba M12x70 | (PN/M-82101) - 2 szt. |
| 3. Uchwyt gniazda elektrycznego | - 1 szt. | 13. Śruba M12x110 | (PN/M-82101) - 4 szt. |
| 4. Wzmocnienie prawe | - 1 szt. | 14. Podkładka zwykła Ø10,5 | - 4 szt. |
| 5. Wzmocnienie lewe | - 1 szt. | 15. Podkładka zwykła Ø13,0 | - 19 szt. |
| 6. Wspornik prawy | - 1 szt. | 16. Podkładka sprężysta Ø10,2 | - 2 szt. |
| 7. Wspornik lewy | - 1 szt. | 17. Podkładka sprężysta Ø12,2 | - 18 szt. |
| 8. Podkładka specjalna Ø30/Ø12,5x3 | - 4 szt. | 18. Nakrętka M10 | - 2 szt. |
| 9. Śruba M10x50 | (PN/M-82105) - 2 szt. | 19. Nakrętka M12 | - 8 szt. |
| 10. Śruba M12x40 | (PN/M-82105) - 4 szt. | | |

19.09.2022.

Nr kat. M-352

Follow the general directions in order to fit **M-352** tow bar properly:

- Rear bumper dismantling is not required but it needed to cutting it.
- If necessary remove the chassis cover.
- Remove the silencer from the rear hanger.
- Dismantle the rear wheel arches covering.
- Only for LWB models remove air-conditioning unit (4 bolts M6).
- Only for models with parking sensors, make the bumper cutting from the bottom according to the drawing (cutting size 60x75 mm).
- For SWB and LWB models:**
 - put (4 and 5) from the bottom right and left chassis frame and screw using bolts M12x1,25x40 (11) and (15), (17) (according to the drawing).
- For SWB model only:**
 - put (1) into the chassis frames and screw it to the chassis frames in the points A using M12x1,25x40 (11) and (15), (17) and in the points C using M12x110 (13) with (8), (17), (19). Screw to the elements (4 and 5) in the points B using M12x40 (10) and (15), (17) and (19) and screw in the points D using M10x50 (9) with (14), (16) and (18).
 - tighten all bolts.
- For LWB model only:**
 - put (1) into the chassis frames and screw it to the chassis frames in the points A using M12x1,25x40 (11) and (15), (17) and screw to the elements (4 and 5) in the points B using (10), (15), (17) and (19).
 - put (6 and 7) to the support of (1) and chassis frames and screw in the points D using M10x50 (9) with (14), (16), (18) and screw in the points C,E using bolts M12x110 (13) with (8), (17).
 - tighten all bolts.
- Screw (2) and the socket holder (3) to (1) using bolts M12x70 (12) with (15), (17) and (19).
- Mount the parts listed in the points 2,3,4,5.

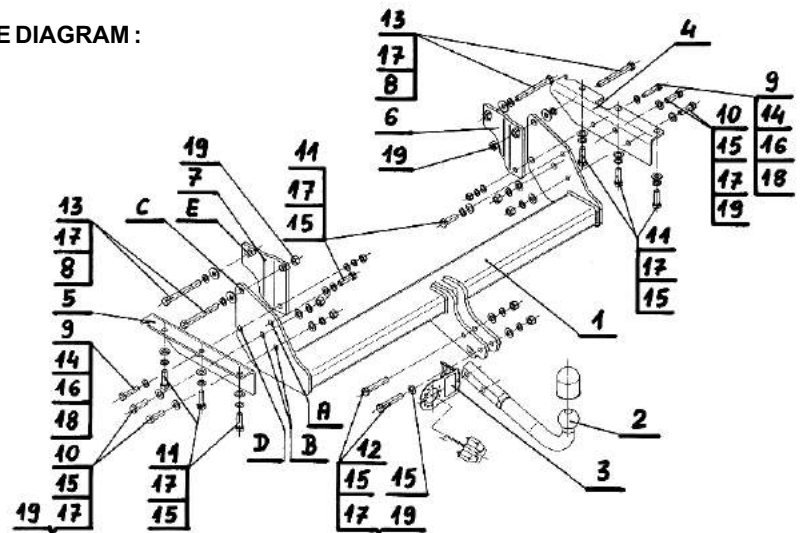
Obeying this instruction assures correct montage and the tow bar operating in a Mitsubishi Pajero (SWB/LWB).

After assembling of the tow bar **M-352** you have to get entry in cars registration book.

CAUTION :

Check if all bolts and nuts are correctly tightened after 1000km. Keep tow ball clean, grease and cased. All mechanical damages of tow bar excludes its further exploitation. Damaged ball hook **cannot be repaired**. In case of braking the rules of montage or improper usage manufacturer **do not take responsibility** for arised damages.

MONTAGE DIAGRAM :



NOTE :

Bunch of wires is not included (in total price).

Cat. No. M-352

W celu zamontowania zaczepu kulowego **M-352** należy przestrzegać poniższego opisu:

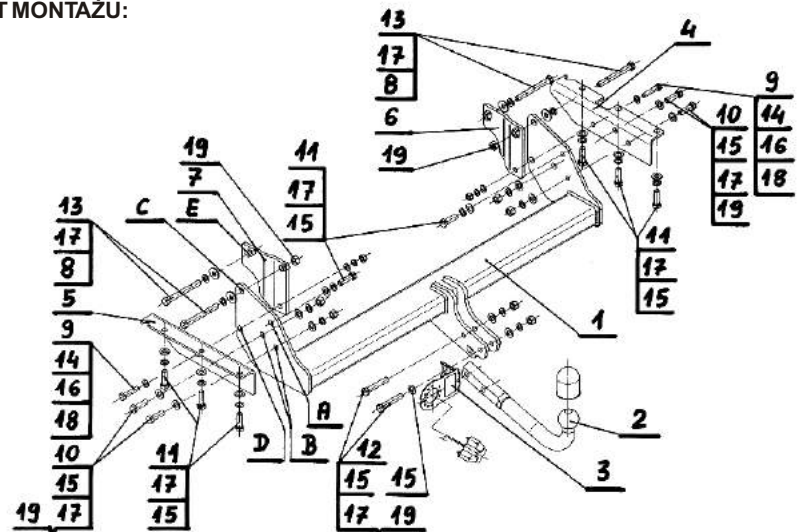
- Montaż zaczepu nie wymaga demontażu zderzaka, natomiast **wymaga jego podcinania**.
- W razie potrzeby usunąć osłonę podwozia.
- Opuścić tłumik z tylnego wieszaka.
- Zdemontować pokrycie prawego nadkola.
- Tylko w przypadku modeli LWB zdemontować jednostkę klimatyzacyjną (4 śruby M6).
- W przypadku modeli z czujnikami parkowania należy wykonać podcięcie zderzaka od spodu według załączonego szablonu (podcięcie -60x75 mm).
- Dla modeli SWB i LWB:**
 - przyłożyć korpus (1) do spodu prawej i lewej podłużnicy i skrócić lekko za pomocą śrub M12x1,25x40 (11) wraz z podkładkami zwykłymi (15) i podkładkami sprężystymi (17) (według załączonego rysunku 1).
- Dla modeli SWB:**
 - przyłożyć korpus (1) do wewnątrz podłużnic i skrócić z podłużnicami w punktach A za pomocą śrub M12x1,25x40 (11) wraz z podkładkami zwykłymi (15) i sprężystymi (17) oraz w punktach C za pomocą śrub M12x110 (13) wraz z podkładkami specjalnymi (8), podkładkami sprężystymi (17) i nakrętkami M12 (19). Skrócić z elementami (4 i 5) w punktach B za pomocą śrub M12x40 (10) wraz z podkładkami zwykłymi (15), podkładkami sprężystymi (17) i nakrętkami (19) oraz skrócić w punktach D za pomocą śrub M10x50 (9) wraz z podkładkami zwykłymi (14), podkładkami sprężystymi (16) i nakrętkami (18).
 - dokręcić wszystkie śruby.
- Dla modeli LWB:**
 - przyłożyć korpus (1) do wewnątrz podłużnic i skrócić z podłużnicami w punktach A za pomocą śrub M12x1,25x40 (11) wraz z podkładkami zwykłymi (15) i sprężystymi (17) oraz skrócić z elementami (4 i 5) w punktach B za pomocą śrub M12x40 (10) wraz z podkładkami zwykłymi (15), podkładkami sprężystymi (17) i nakrętkami (19).
 - przyłożyć element (6 i 7) do wsporników korpusu (1) i podłużnic i skrócić w punktach D za pomocą śrub M10x50 (9) wraz z podkładkami zwykłymi (14), podkładkami sprężystymi (16) i nakrętkami (18) oraz skrócić w punktach C, E za pomocą śrub M12x110 (13) wraz z podkładkami specjalnymi (8) i podkładkami sprężystymi (17).
 - dokręcić wszystkie śruby.
- Do korpusu (1) dokręcić kulę (2) oraz uchwyt gniazda elektrycznego (3) za pomocą śrub M12x70 (12) wraz z podkładkami zwykłymi Ø13,0 (15), podkładkami sprężystymi Ø12,2 (17) i nakrętkami M12 (19).
- Zamontować części wymienione w punktach 2,3,4,5.

Przestrzeganie niniejszej instrukcji zapewnia prawidłowy montaż i eksploatację zaczepu kulowego M-352 w samochodzie Mitsubishi Pajero (SWB/LWB).

Po zamontowaniu zaczepu kulowego **M-352** należy uzyskać wpis w dowodzie rejestracyjnym pojazdu.

UWAGA: Sprawdzać połączenia śrubowe po przejechaniu 1000 km. Kulę zawsze utrzymywać w czystości i smarować smarem stałym. Stosować osłonę kuli. Wszystkie uszkodzenia mechaniczne zaczepu kulowego **M-352** wykluczają dalszą jego eksploatację. Uszkodzony zaczep **nie może być naprawiany**. W przypadku nie przestrzegania opisanego sposobu montażu lub niewłaściwego jego użytkowania producent **nie ponosi odpowiedzialności** za powstałe szkody.

SCHEMAT MONTAŻU:



UWAGA:

Cena zaczepu kulowego nie obejmuje wiązki elektrycznej.

Nr kat. M-352



Katalognummer M-352

Verwendungsbereich

Die Anhängerkupplung **M-352** ist für das Ziehen eines Anhängers bestimmt. Die Anhängerkupplung besitzt das Prüfzeichen **e20/E20**.

Vorbedingungen für die Montage der Anhängerkupplung

Die Anhängerkupplung **M-352** darf nur an Fahrzeugen montiert und genutzt werden, deren Karosserie in einem einwandfreien technischen Zustand ist. Die Anhängerkupplung darf nur entsprechend der folgenden Anleitungen montiert und genutzt werden.

Alle Schrauben und Muttern entsprechend dem in der folgenden Tabelle angegebenen Drehmoment (Mo) anziehen (das Drehmoment bezieht sich jeweils auf Schrauben der Festigkeitsklasse 8.8):

M8	-	25 (Nm)	M12	-	85 (Nm)
M10	-	50 (Nm)	M16	-	200 (Nm)

Nutzungsbedingungen

Die Anhängerkupplung **M-352** besitzt ein Typenschild, das die Parameter für eine ordnungsgemäße und sichere Belastung der Kupplung angibt:

Typ: M-352 A-50X e20 00-1416	Die Anhängerkupplung für den Mitsubishi Pajero Kupplungsklasse Die Homologationsnummer der Anhängerkupplung
E20 55 R-01 2743 D = 16,0 kN S = 135 kg R = 3300 kg	Die Homologationsnummer der Anhängerkupplung D-Wert Stützlast Max. Anhängerlast

Der D-Wert wird nach folgender Formel berechnet:

$$D = g \times \frac{T \times R}{T + R} \text{ kN}$$

T-zulässiges Gesamtgewicht des Zugfahrzeugs (oder auch eines Schleppzuges) in Tonnen; einschließlich, falls gegeben, der senkrechten Achslast des Anhängers auf die Zentralachse

R- zulässiges Gesamtgewicht eines PKW-Anhängers mit einer in der Senkrechten beweglichen Deichsel oder eines Aufliegers (in Tonnen)

g- Erdbeschleunigung (9,81 m/s²).

Während der Nutzung sind die einzelnen Kupplungsteile in einem einwandfreien technischen Zustand zu halten und vor Korrosion zu schützen. Während des Schleppvorgangs ist der Anhänger zusätzlich mit einem Seil oder einer Kette von entsprechender Stärke mit dem Zugfahrzeug zu verbinden. Während der Nutzung der Anhängerkupplung sind von Zeit zu Zeit die Verschraubungen zu überprüfen und gegebenenfalls nachzuziehen.

Montageanleitung:

Die Anhängerkupplung M-352 für den Mitsubishi Pajero besteht aus:

1. Gestell	- 1 Stück	11. Schraube M12x1,25x40	- 8 Stück
2. Kugel	- 1 Stück	12. Schraube M12x70	- 2 Stück
3. Steckdosenhalterung	- 1 Stück	13. Schraube M12x110	- 4 Stück
4. Rechte Verstärkung	- 1 Stück	14. Unterlegscheibe Ø10,5	- 4 Stück
5. Linke Verstärkung	- 1 Stück	15. Unterlegscheibe Ø13,0	- 19 Stück
6. Rechte Stütze	- 1 Stück	16. Federring Ø10,2	- 2 Stück
7. Linke Stütze	- 1 Stück	17. Federring Ø12,2	- 18 Stück
8. Spezielle Unterlegscheibe Ø30/Ø12,5x3	- 4 Stück	18. Mutter M10	- 2 Stück
9. Schraube M10x50	- 2 Stück	19. Mutter M12	- 8 Stück
10. Schraube M12x40	- 4 Stück		

Um die Anhängerkupplung M-352 für den Mitsubishi Pajero richtig zu montieren ist folgende Beschreibung

Einzuhalten:

1. Die Montage der Anhängerkupplung erfordert einen Anschnitt, erfordert aber keine Demontage der hinteren Stoßstange.
2. Falls nötig die Fahrgestellhaube entfernen.
3. Den Auspufftopf vom hinteren Griff abbauen.
4. Den Bezug der rechten Karosserieabstützung demontieren.
5. Nur in den Modellen LWB eine Klimaanlage Einheit (4 Schrauben M6) demontieren.
6. Bei den Modellen mit Parking Sensor, sollte der Anschnitt von Durchmesser (~60x75mm) von unten der Stoßstange nach dem beigefügten Muster ausgeführt werden.

7. Für die Modelle SWB und LWB:

- A) Elemente (4, 5) von unten des rechten und linken Längsträgers anlegen und mit den Schrauben M12x1,25x40(11), den Unterlegscheiben (15), den Federringen (17) nach dem beigefügten Muster locker verschrauben.

8. Für die Modelle SWB:

- a) Das Gestell (1) nach innen der Längsträgern anlegen und mit den Längsträgern in den Punkten A mit den Schrauben M12x110 (13), den speziellen Unterlegscheiben (8), den Federringen (17) und den Muttern M12(19) verschrauben. Dann mit den Elementen (4,5) in den Punkten B, mit den Schrauben M12x40 (10), den Unterlegscheiben (15), en Federringen (17), den Muttern (19) verschrauben und in den Punkten D mit den Schrauben M10x50 (9), den Unterlegscheiben (14), den Federringen (16) und den Muttern (18) verschrauben.

b) Alle Schraubverbindungen festziehen.

9. Für die Modelle LWB:

- a) Das Gestell (1) nach innen der Längsträgern anlegen und mit den Längsträgern in den Punkten A mit den Schrauben M21x1,25x40 (11), den Unterlegscheiben (15), den Federringen (17) verschrauben, dann mit den Elementen (4,5) in den Punkten B, mit den Schrauben M12x40 (10), den Unterlegscheiben (15), den Federringen (17) und den Muttern (19) verschrauben.

- b) Die Elemente (6,7) an die Gestellstützen (1) und die Längsträger anlegen und in den Punkten D mit den Schrauben M10x50(9), den Unterlegscheiben (14), den Federringen (16) und den Muttern (18) verschrauben, dann in den Punkten C,E mit den Schrauben M12x110 (13), den speziellen Unterlegscheiben (8) und den Federringen (17) verschrauben.

c) Alle Schraubverbindungen festziehen.

10. An das Gestell (1) die Kugel (2) und die Steckdosenhalterung (3) mit den Schrauben M12x70 (12), den Unterlegscheiben Ø13,0(15), den Federringen Ø12,2(17) und den Muttern M12,2(19) anschrauben.

11. Elemente in den Punkten 2,3,4,5 montieren.

**Die Einhaltung vorliegender Gebrauchsanleitung versichert richtige Montage
Und Nutzung der Anhängerkupplung M-352.**

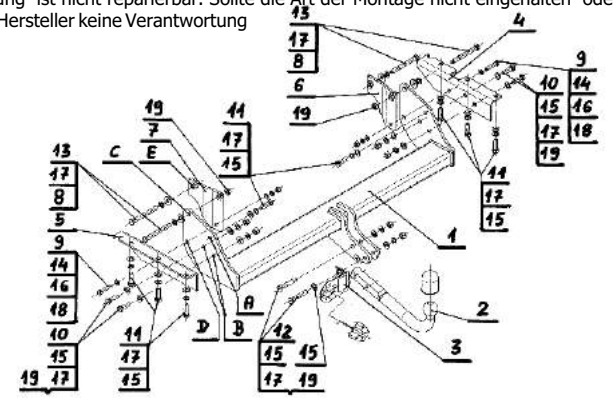
Montage der Anhängerkupplung M-352 soll ins Fahrzeugschein eingetragen werden.

Achtung: Nach 1000 km sind die Schraubverbindungen nachzuprüfen. Die Kugel ist sauber einzuhalten und mit Schmierfett einzuschmieren. Eine Kugelschutz ist zu verwenden.

Alle mechanischen Beschädigungen der Anhängerkupplung M-352 schließen weitere Nutzung aus.

Die beschädigte Anhängerkupplung ist nicht reparierbar. Sollte die Art der Montage nicht eingehalten oder falsch genutzt werden, übernimmt der Hersteller keine Verantwortung für entstandenen Schaden.

Montageschema:



Achtung: Im Preis der Anhängerkupplung ist kein Elektrosatz enthalten.

Die Anhängerkupplung muss nicht beim TÜV vorgeführt werden, da diese mit dem Zeichen e20 / E20 ausgezeichnet ist, es sei denn, dass aktuelle Vorschriften es anders bestimmen. Diese Montageanleitung dient als ABE und muss mit den Fahrzeugpapieren mitgeführt werden.