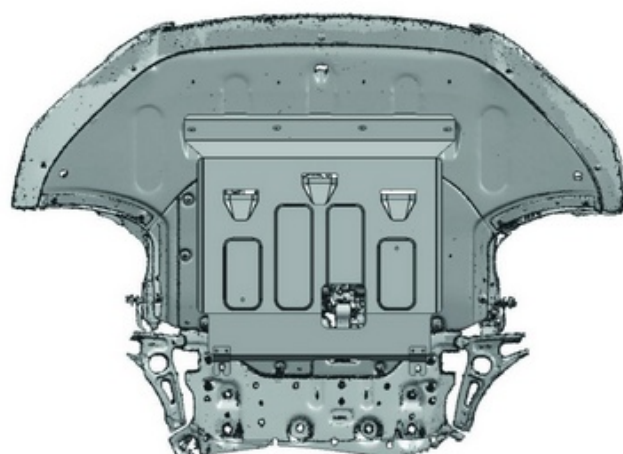
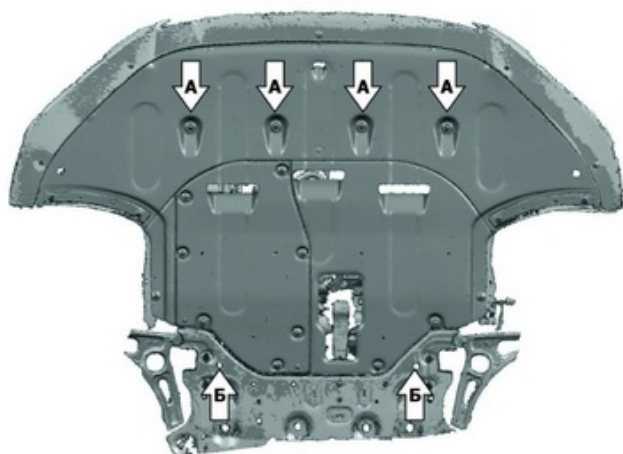
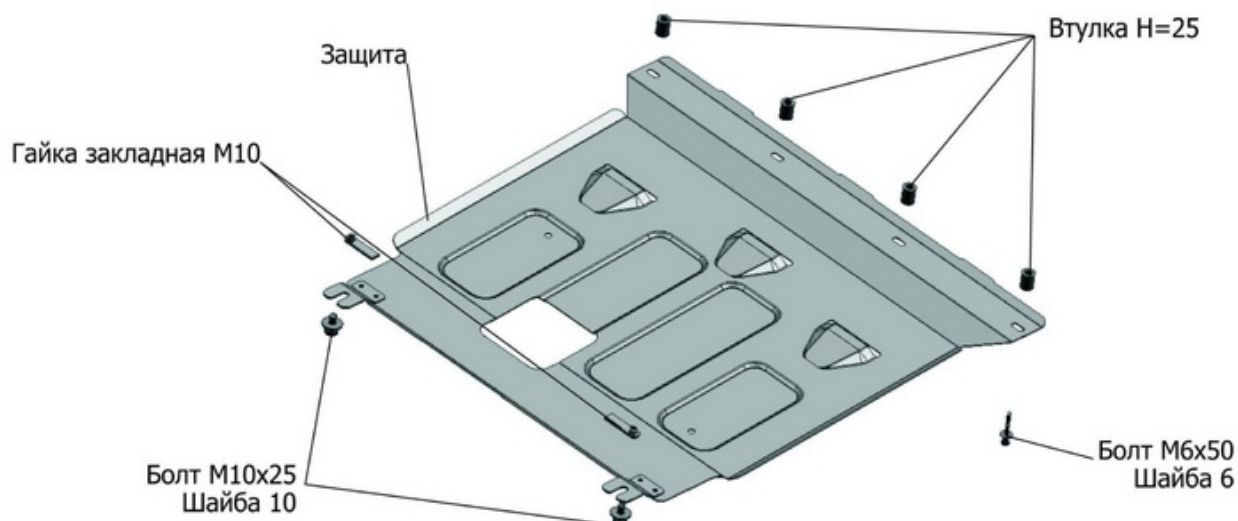


**ИНСТРУКЦИЯ ПО УСТАНОВКЕ
ЗАЩИТА ДВИГАТЕЛЯ И КПП 111.02356.1**

МАРКА	МОДЕЛЬ	ГОД ВЫПУСКА	ОБЪЕМ ДВИГАТЕЛЯ	ТИП КПП	ТИП ПРИВОДА
Huundai	Sonata (KZ)	2015-	2.0	АКПП	ПЕРЕДНИЙ
Huundai	Sonata (RUS)	2017-	2.0; 2.4	АКПП	ПЕРЕДНИЙ



Инструкция по установке:

1. Защита устанавливается поверх пыльника
2. Выкрутить штатный крепеж (А)
3. Установить гайки закладные М10 в отверстия (Б) и вкрутить болты М10х25 на 2-3 оборота.
4. Установить защиту: заднюю часть завести на установленные болты М10х25, переднюю часть закрепить в отверстия (А) болтами М6х50 через втулки Н=25 мм.
5. Затянуть болты с необходимым усилием

Состав изделия:

Наименование	Кол-во	Момент затяжки
Болт М6Х50	4 шт.	9.80 Нм
Болт М10х25	2 шт.	47.0 Нм
Шайба 6	4 шт.	
Шайба 10	2 шт.	
Гайка закладная М10	2 шт.	
Втулка Н=25	4 шт.	
Защита	1 шт.	

Производитель вправе вносить изменения в конструкцию защиты.
Техническая поддержка: supp@rivalauto.com