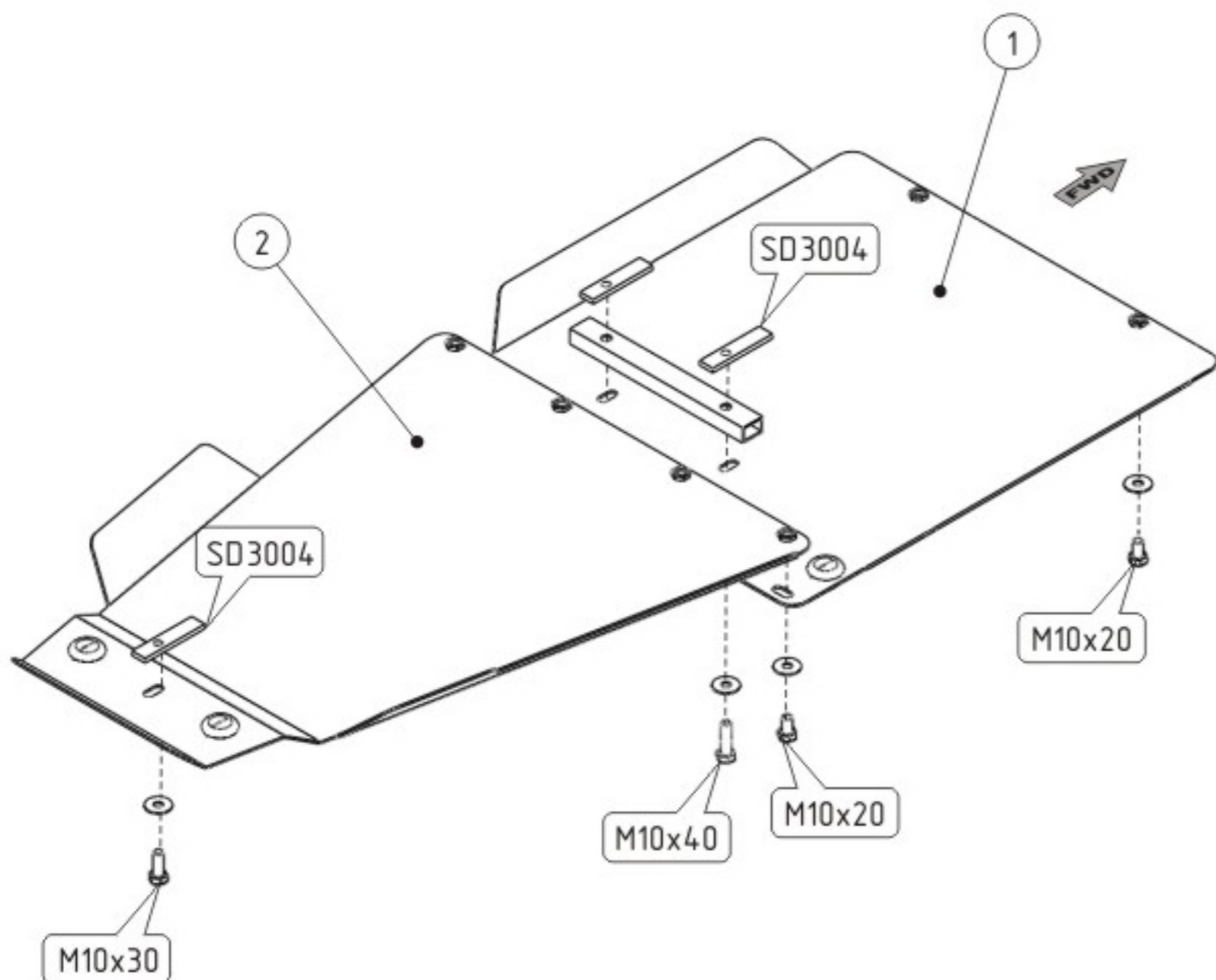


MITSUBISHI MONTERO SPORT

Кузов: год вып.: 1998-2008 ; Объем: 3,0
VIN:- АКПП и МКПП Ref.: 14.0574



1. Защита устанавливается после установки защиты картера.
2. Установить закладные планки в отверстия балки опоры КПП.
3. Деталь "1" защиты соединить с защитой картера и прикрепить к установленным планкам через проставку.
4. Установить закладную планку в отверстие балки торсионов.
5. Деталь "2" защиты соединить с установленной деталью и прикрепить к установленной планке.
6. Все точки крепления затянуть.

