

# Mitsubishi L400

Кузов:

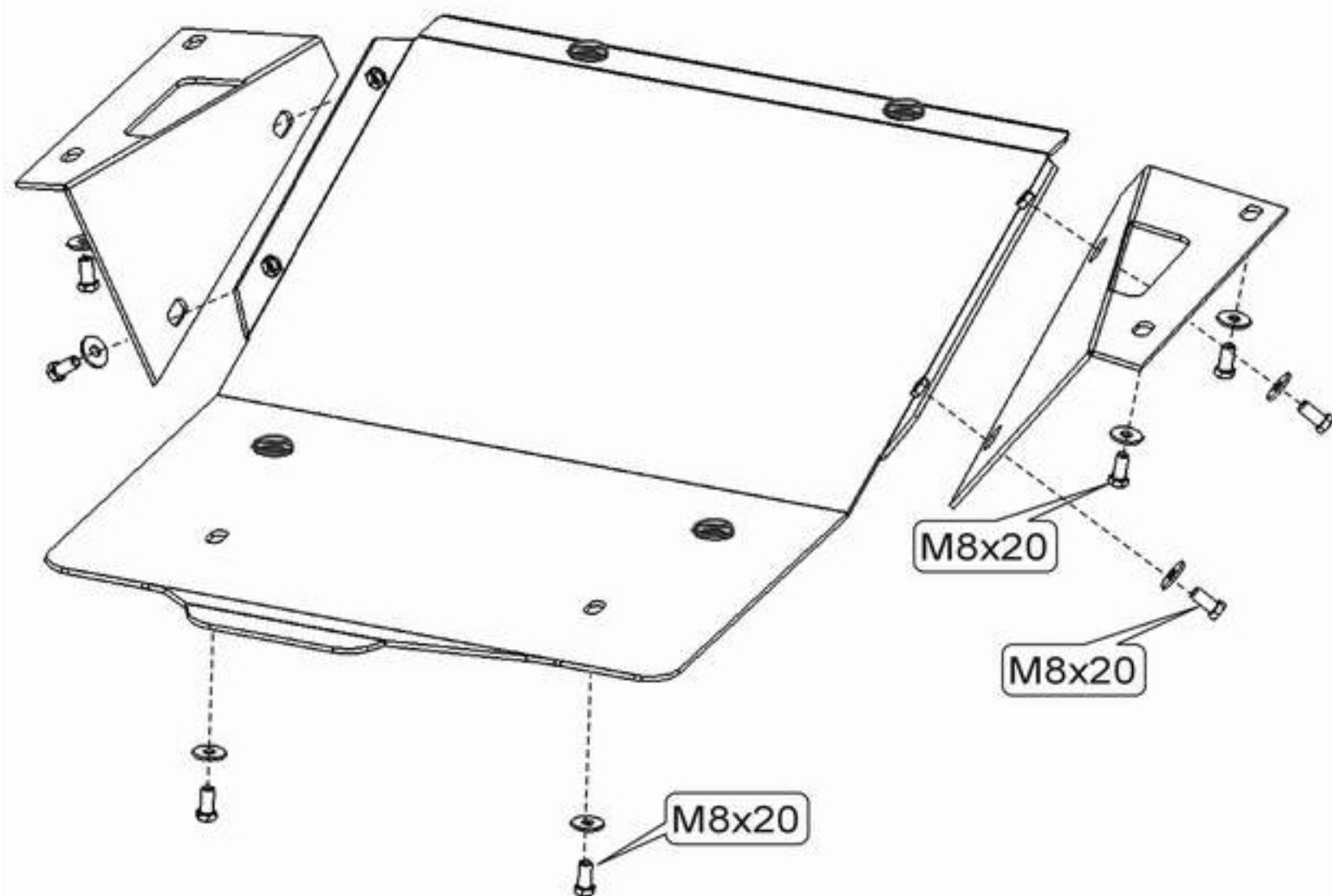
год вып.: 1999 -;

Объем: 2,5 D

VIN:-JMBNNPA5WYA00000

МКПП

TYPE :14.468



1. Разобрать защиту на составные элементы.
2. Установить крылья защиты прикрепив их болтами М 8х20 на штатные места в лонжеронах.
3. Основание защиты прикрепить спереди к установленным крыльям болтами М 8х20 и сзади на штатные места в балке переднего моста.
4. Все точки крепления затянуть.



10 x M 8x20



10 x 8



2x

Крыло