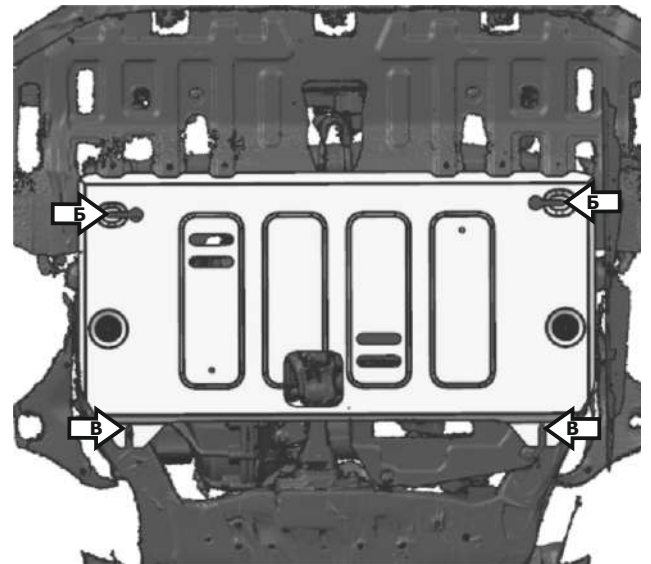
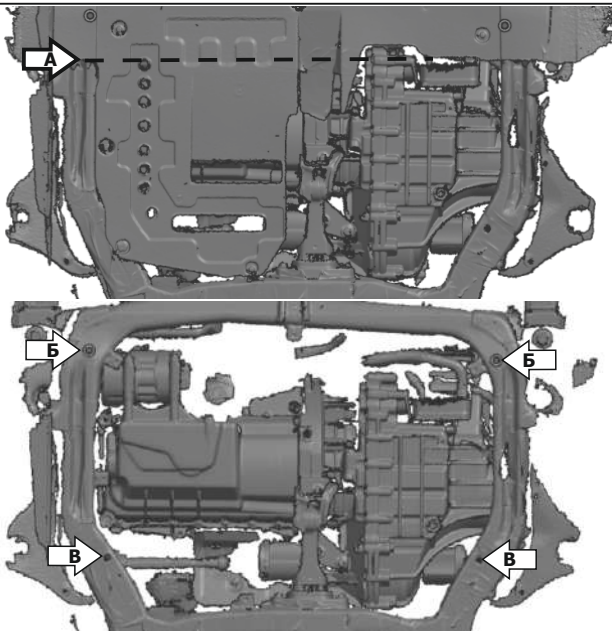
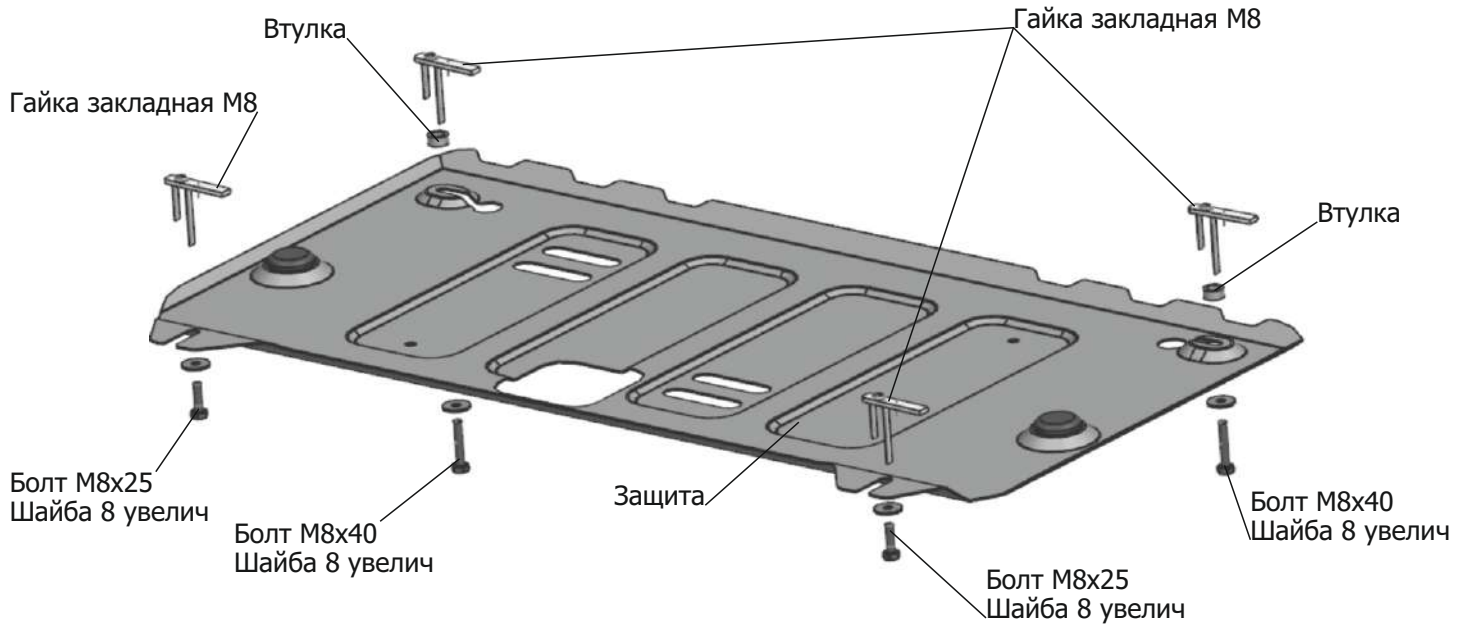


| МАРКА   | МОДЕЛЬ    | ГОД ВЫПУСКА | ОБЪЕМ ДВИГАТЕЛЯ | ТИП КПП | ТИП ПРИВОДА |
|---------|-----------|-------------|-----------------|---------|-------------|
| Changan | Eado Plus | 2023-       | 1.4             | Робот   | ПЕРЕДНИЙ    |



**Инструкция по установке:**

1. Демонтировать штатный пыльник и обрезать по линии (А).
2. Установить гайки закладные М8 в позициях Б и В.
3. Закрутить, на несколько оборотов, болты М8х25 с шайбами 8, в установленные гайки закладные в позициях В.
4. Монтировать штатный пыльник, просверлить отверстия под закладными в позициях Б.
5. Завести заднюю часть защиты пазами на установленные болты в позициях В.
6. Переднюю часть защиты закрепить болтами М8х40 с шайбами 8 и втулками 10, к установленным гайкам закладным М8 в позициях Б.
7. Затянуть все резьбовые соединения с необходимым усилием, использование пневмоинструмента запрещено.

**Состав изделия:**

| Наименование       | Кол-во | Момент затяжки |
|--------------------|--------|----------------|
| Болт М8х25         | 2 шт   | 24.0 Нм        |
| Болт М8х40         | 2 шт   | 24.0 Нм        |
| Втулка 10          | 2 шт   |                |
| Шайба 8 увелич     | 4 шт   |                |
| Гайка закладная М8 | 4 шт   |                |
| Защита             | 1 шт   |                |