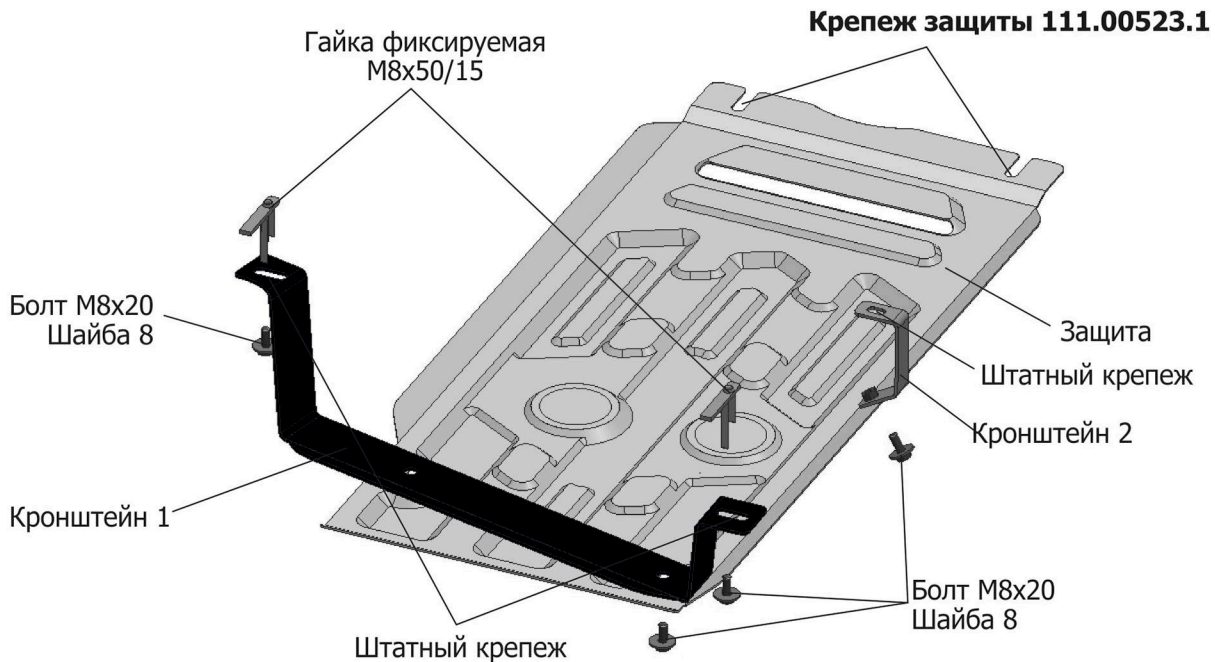
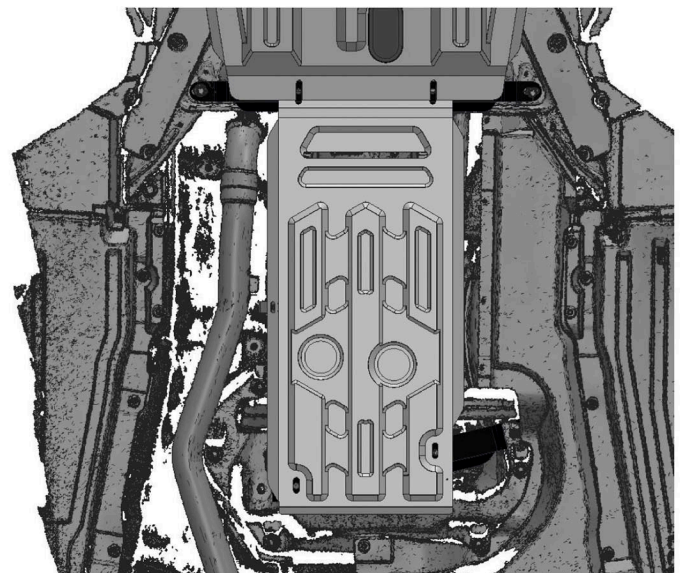
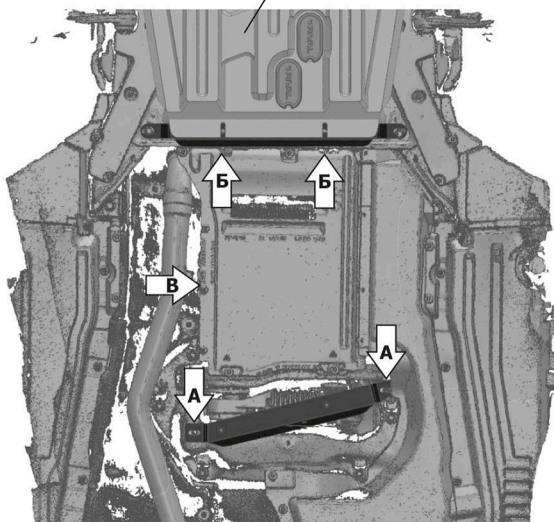


МАРКА	МОДЕЛЬ	ГОД ВЫПУСКА	КОМПЛЕКТАЦИЯ	ТИП КПП	ТИП ПРИВОДА
BMW	X5	2007-2013; 2013-2018	35i; 30d; 25d; 40d; 50i	АКПП	ПОЛНЫЙ
BMW	X6	2008-2014; 2014-	35i; 30d; 50i	АКПП	ПОЛНЫЙ



Защита арт. 333.0523.1



Инструкция по установке:

1. Защита устанавливается поверх штатного пыльника АКПП.
2. **Защита устанавливается совместно с защитой картера арт. 333.0523.1.**
3. Установить гайки фиксируемые М8х50/15 в отверстия (А) и закрепить кронштейн 1 болтами М8х20.
4. Ослабить заднее крепление защиты арт. 333.0523.1(Б).
5. Крепить кронштейн 2 к штатной шпильке (В).
6. Установить защиту: переднюю часть завести под защиту 333.0523.1, заднюю часть закрепить болтами М8х20 к кронштейну, среднюю часть крепить к кронштейну 2 болтом М8х20.
6. Затянуть болты с необходимым усилием.

Состав изделия:

Наименование	Кол-во	Момент затяжки
Болт М8х20	5 шт.	24.0 Нм
Шайба 8	5 шт.	
Защита	1 шт.	
Кронштейн 1	1 шт.	
Кронштейн 1	1 шт.	
Гайка фиксируемая М8х50/15	2 шт	

Производитель вправе вносить изменения в конструкцию защиты.

Техническая поддержка: e-mail: supp@rivalauto.com; Телефон: 8-800-555-60-43