

МАРКА	МОДЕЛЬ	ГОД ВЫПУСКА	ОБЪЕМ ДВИГАТЕЛЯ	ТИП КПП	ТИП ПРИВОДА
Voyah	Dream	2023-	1.5PHEV	АКПП	Полный

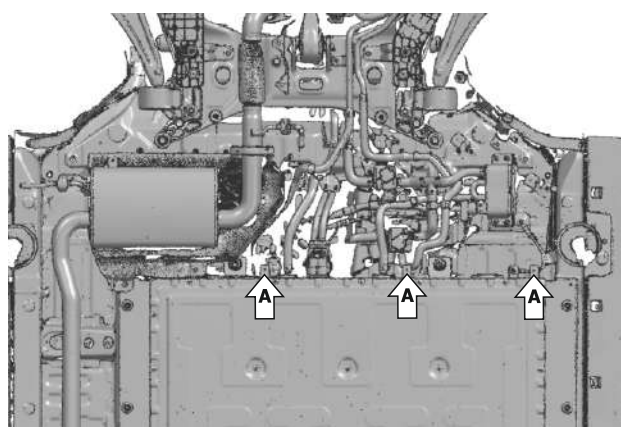
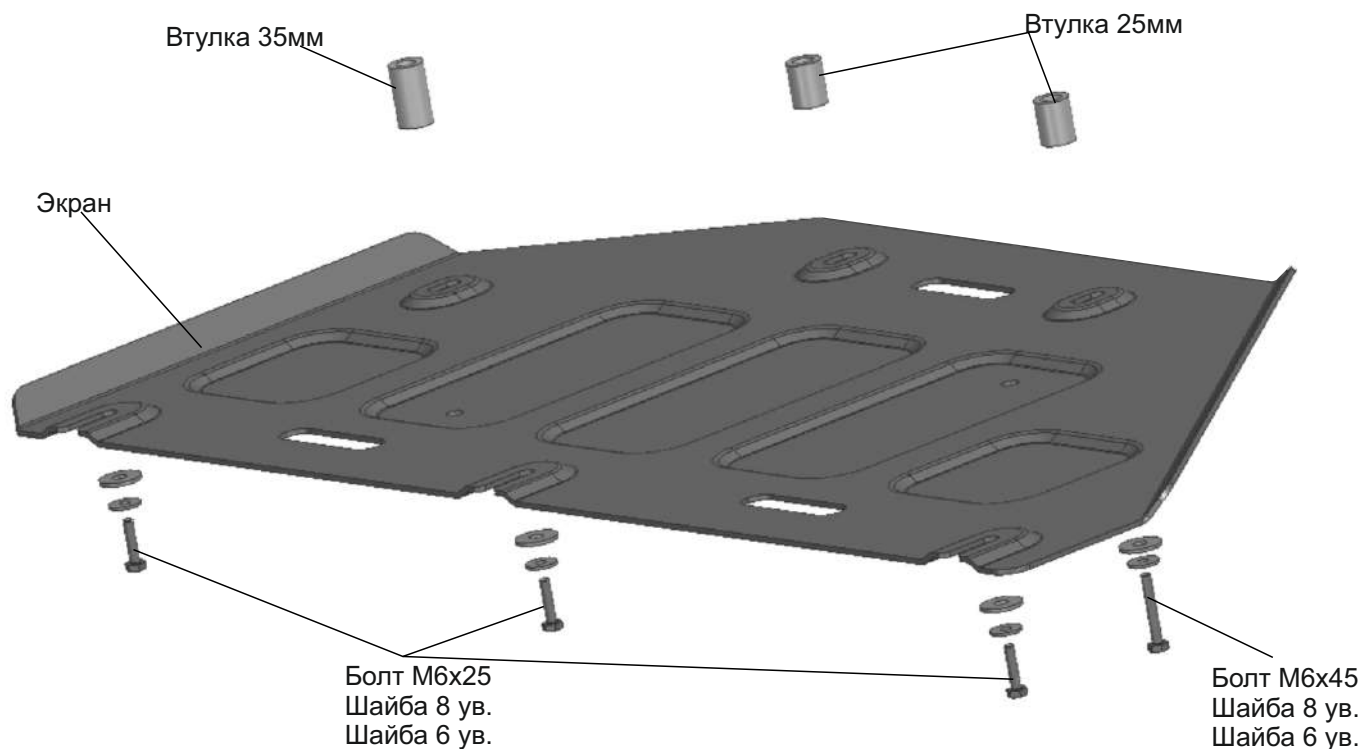


Рис .1

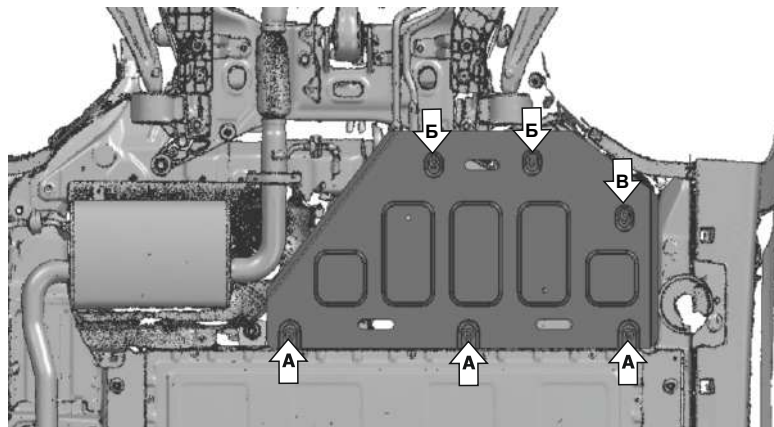


Рис .2

**Инструкция по установке:**

1. Снять штатный пыльник.
2. Вкрутить болты М6х25 с шайбами 8 ув. и шайбами 6 ув. в отверстия в позициях (А) на 2-3 оборота, (Рис 1).
3. Установить защиту: заднюю часть завести открытыми пазами на установленные болты в позициях (А). Переднюю часть закрепить болтами М6х45 с шайбами 8 ув. и шайбами 6 ув. через втулки 25 мм в позициях (Б) и 35мм в позициях (В), (Рис 2).
4. Затянуть все резьбовые соединения с необходимым усилием. Использование пневмоинструмента запрещено.

**Состав изделия:**

Наименование	Кол-во	Момент затяжки
Болт М6х25	3 шт.	9.8 Нм
Болт М6х45	3 шт.	9.8 Нм
Шайба 8 ув.	6 шт.	
Шайба 6 ув.	6 шт.	
Втулка 35мм.	1 шт.	
Втулка 25мм.	2 шт.	
Экран	1 шт.	