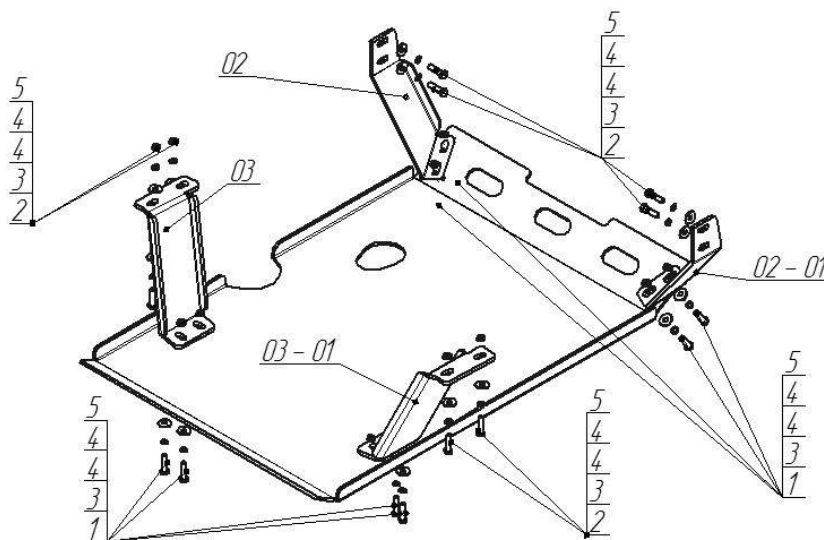


Защищаемые агрегаты: Радиатор

Материал защиты: 6 мм, Сталь



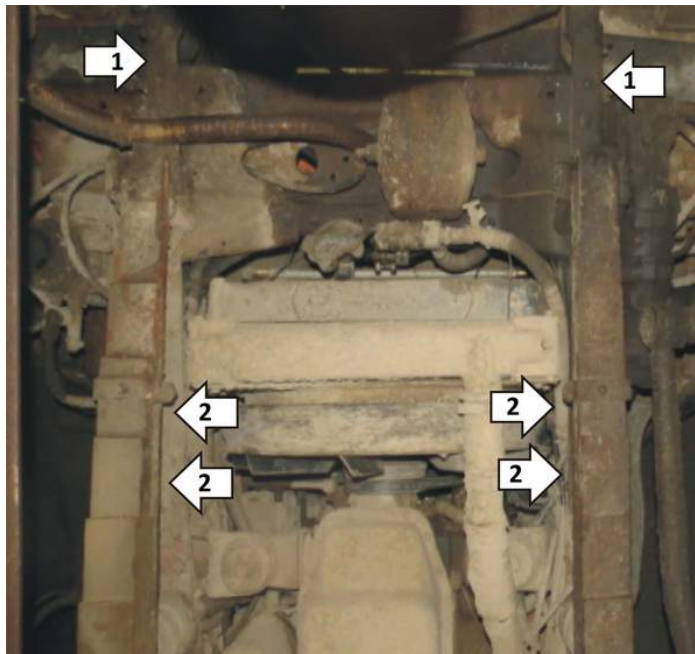
Марка	Модель	Объем	Год выпуска
Kamaz	65115	0.8	2007-н.в.



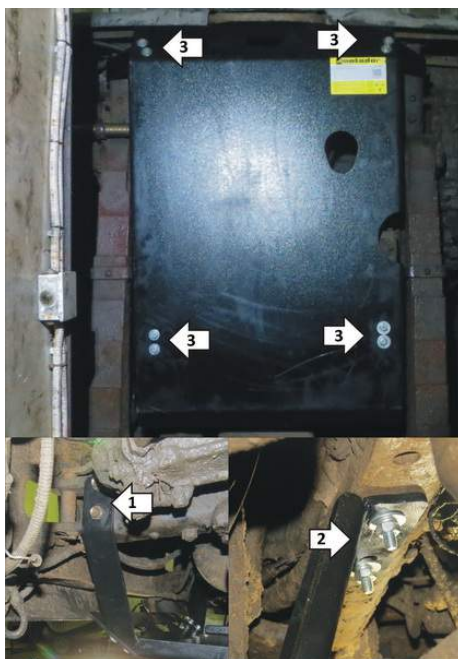
Комплект крепежа

02		Балка		2		Болт DIN 933 – 8.8 10x050	8 шт
02 - 01		Балка		3		Шайба Гровера DIN 127 В М10, средняя серия	16 шт
03		Балка		4		Шайба кузов. DIN 9021 М 10	32 шт
03 - 01		Балка		5		Гайка DIN 934 М 10x1,5	16 шт
1		Болт DIN 933 – 8.8 10x040	8 шт				

Автомобиль без защиты



Автомобиль с защитой



Порядок установки

1. Открутить Штатные Гайки М14. Установить Кронштейн закрепив Гайками М14.
2. Заложить в отверстия в раме Болты М10х50 с Шайбой 10, Установить Кронштейн на эти Болты при помощи Гаек М10, Шайб 10 Шайб Гр.
3. При помощи Болтов М10х40 Шайб 10 и Шайб Гр.10 установить Щит на Кронштейны.

Компания оставляет за собой право вносить изменения в конструкцию и комплектацию продукции.
Появились вопросы по установке? Заходите на сайт: motodog.pro или звоните по номеру с сайта.

Версия инструкции от 25.03.2021 15:21:41