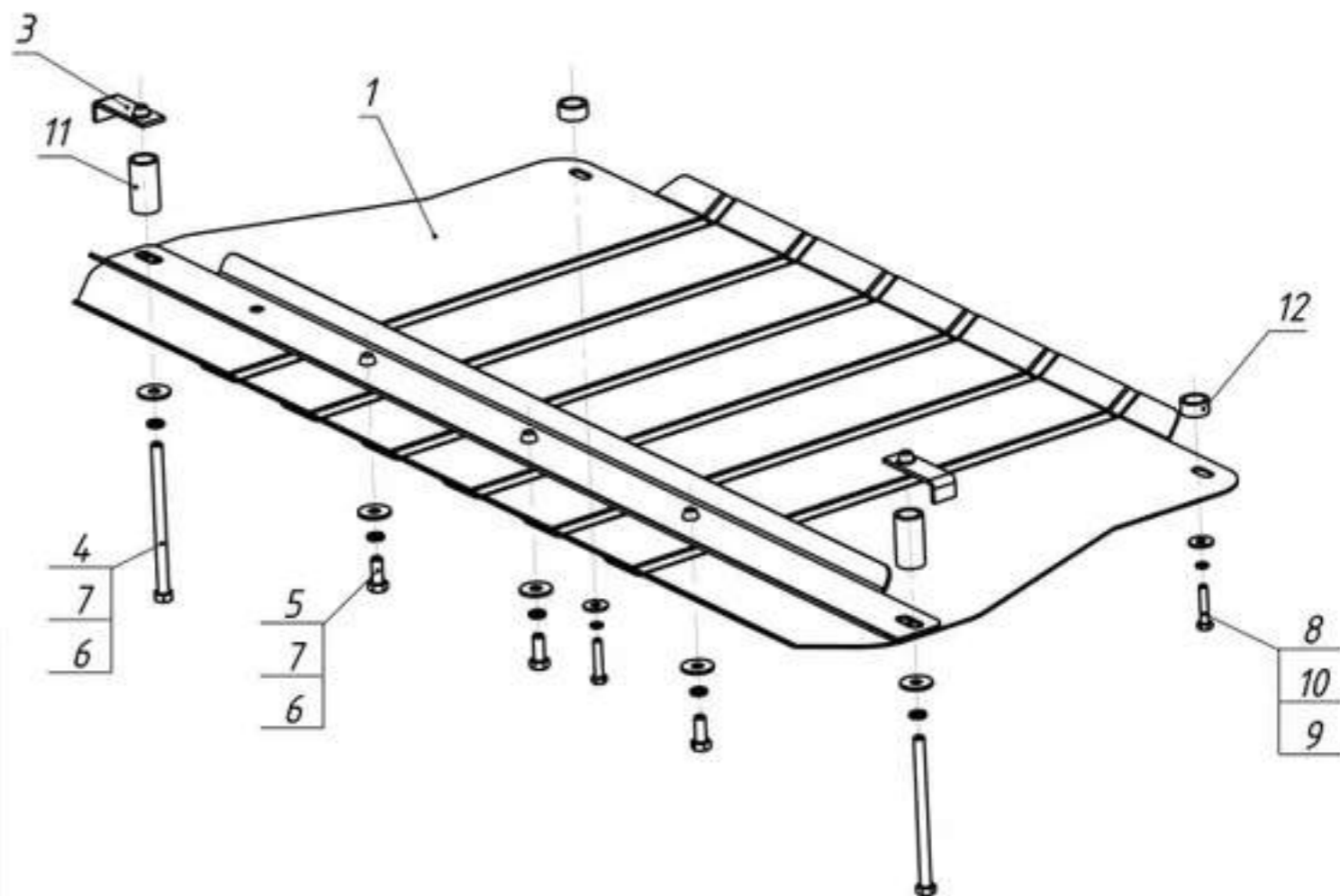


Артикул

NLZ.09.03.030

Инструкция по установке:

ЗК и крепёж подходит для CHANGAN Uni-K (22->) 2,0 гибрид. AT FWD



Поз.	Наименование	Кол.
1	Защита картера	1
2	Балка	1
3	Планка закладная Zk.01.03.01	2
4	Болт М8х120 ГОСТ 7798-70	2
5	Болт М8х20 ГОСТ Р 50792-95	3
6	Шайба 8 ГОСТ 6958-78	5
7	Шайба 8 ГОСТ 6402-70	5
8	Болт М6х30 ГОСТ 7798-70	2
9	Шайба 6 оц. ГОСТ 11371-78 (DIN125)	2
10	Шайба 6 ГОСТ 6402-70	2
11	Втулка 20х40	2
12	Втулка 20х10	2

Порядок установки:

1. Демонтируйте штатный пыльник.
2. Приверните балку (поз.2) к защите картера (поз.1) болтами (поз.5) с шайбами (поз.6,7)
3. Приверните защиту картера (поз.1) через отверстия в подрамнике болтами (поз.4) с шайбами (поз.6,7) и втулками (поз.11), установив закладные планки (поз.3) поверх подрамника, сзади в штатные резьбовые отверстия болтами (поз.8), шайбами (поз.9,10) и втулками (поз.12).
4. Затяните все резьбовые соединения.