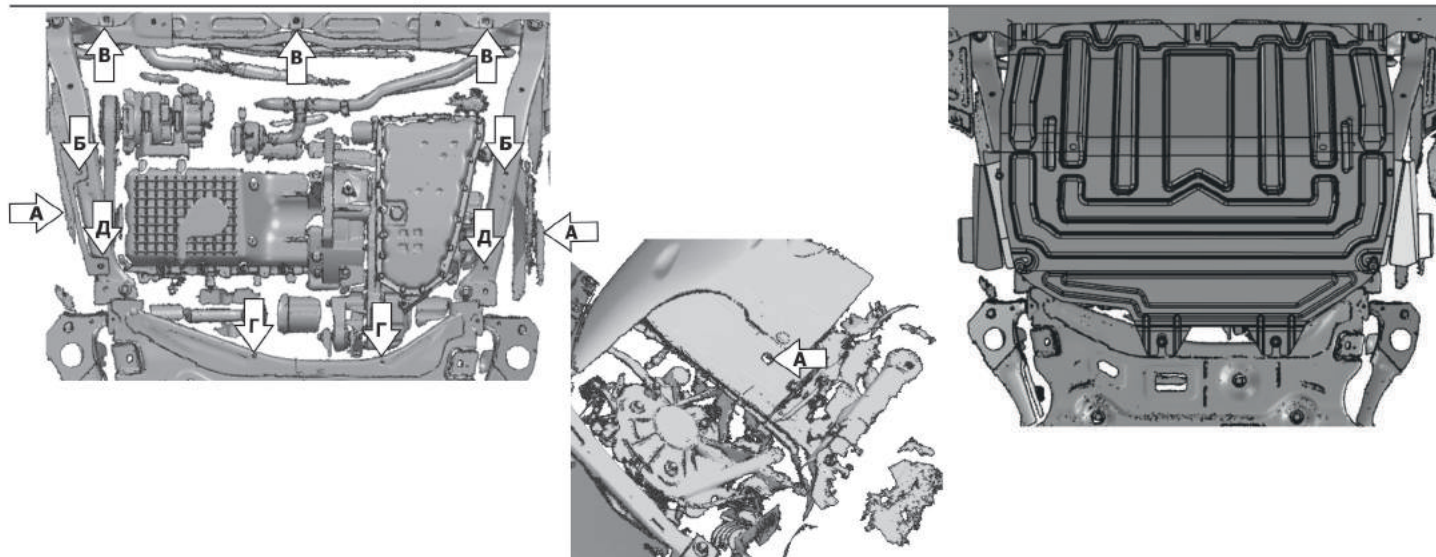
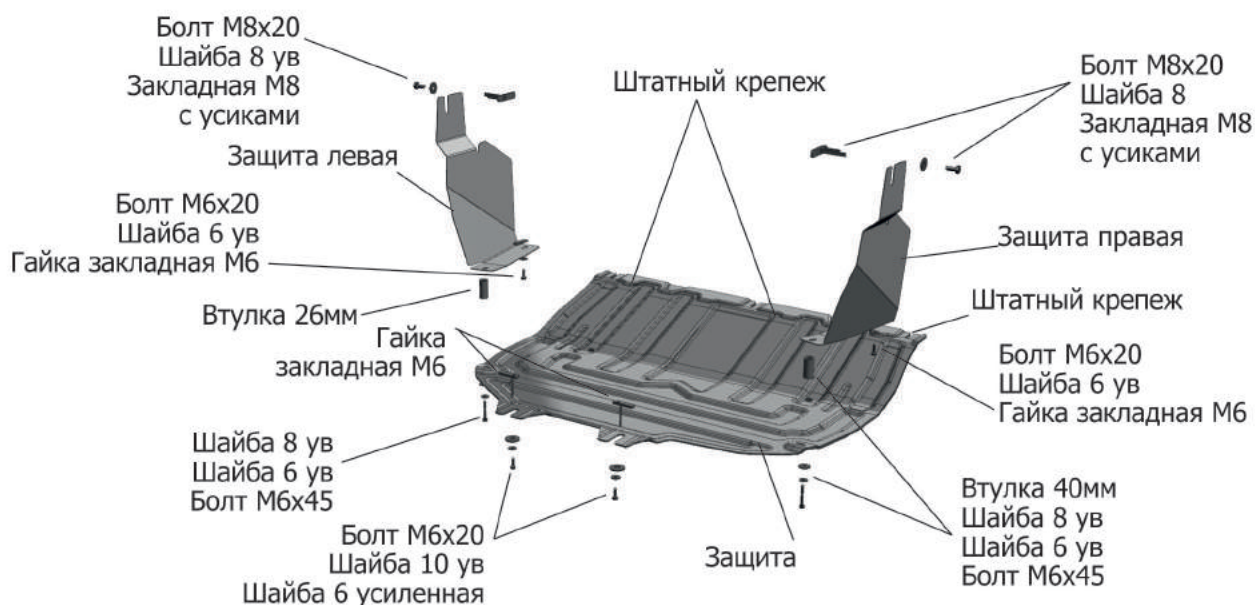


ИНСТРУКЦИЯ ПО УСТАНОВКЕ
**ЗАЩИТА КАРТЕРА + КПП +
 ЛЕВЫЙ И ПРАВЫЙ ПЫЛЬНИКИ**

111.00921.2

**авто
 БРОНЯ**
 WWW.AVTOBRONYA.PO

МАРКА	МОДЕЛЬ	ГОД ВЫПУСКА	ОБЪЕМ ДВИГАТЕЛЯ	ТИП КПП	ТИП ПРИВОДА
Chery	Tiggo 4	2019-	1.5; 2.0	МКПП/АКПП	ПЕРЕДНИЙ
Chery	Tiggo 7	2018-	1.5; 2.0	МКПП/АКПП	ПЕРЕДНИЙ
Chery	Tiggo 7 Pro	2020-	1.5	АКПП	ПЕРЕДНИЙ
Chery	Tiggo 8	2020-	2.0	АКПП	ПЕРЕДНИЙ
Chery	Tiggo 8 Pro	2021-	1.6; 2.0	АКПП	ПЕРЕДНИЙ
Chery	Tiggo 4 Pro	2020-	1.5	МКПП/АКПП	ПЕРЕДНИЙ
Exeed	LX	2019-	1.5; 1.6	АКПП	ПЕРЕДНИЙ
Omoda	C5	2022-	1.5	АКПП	ПЕРЕДНИЙ



Инструкция по установке:

1. Снять штатные пыльники.
 2. Слева и справа в отверстия (А) установить закладные М8 с усиками.
 3. Закрепить левую и правую защиту штатными болтами в отверстия (Б), а так же болтами М8х20 и шайбой 8 в установленные закладные М8 с усиками в отверстия (А).
 4. Вкрутить штатные болты на несколько витков в места крепления (В).
 5. Установить закладные гайки М8 в отверстия (Г).
 6. Установить защиту: переднюю часть завести на ослабленные штатные болты, заднюю часть закрепить через закладные гайки в отверстия (Г) болтами М8х20, среднюю часть закрепить болтами М6х45, шайбами 8 ув и втулками 26мм из комплекта поставки в отверстия (Д).
 7. Затянуть болты с необходимым усилием. Пневмоинструмент использовать запрещено.
- *Для автомобилей Chery Tiggo 8 V - 2.0l / Chery Tiggo 8Pro V - 2.0l**
3. Закрепить левую и правую защиту в точках (Б) болтами М6х20 к закладным М6 из комплекта поставки.

Состав изделия:

Наименование	Кол-во	Момент затяжки
Болт М8х20	2 шт.	24 Нм
Болт М6х45	2 шт.	9 Нм
Болт М6х20	4 шт.	9 Нм
Шайба 10 ув.	2 шт.	
Шайба 8 ув.	4 шт.	
Шайба 6 усиленная	2 шт.	
Шайба 6 ув.	4 шт.	
Втулки 26мм	2 шт.	
Защита	1 шт.	
Защита правая	1 шт.	
Защита левая	1 шт.	
Гайка закладная М8 с усиками	2 шт.	
Гайка закладная М6 с усиками	2 шт.	
Гайка закладная М6	2 шт.	

Производитель вправе вносить изменения в конструкцию защиты.

Техническая поддержка: supp@rivalauto.com