

<b>ИНСТРУКЦИЯ (ПАСПОРТ) ПО ПРИМЕНЕНИЮ ИЗДЕЛИЯ</b>								
 <b>BIZON</b>	<b>1. ОПИСАНИЕ ИЗДЕЛИЯ</b>							
	Наименование изделия:	Наименование автомобиля:	Период выпуска	кузов	Рекомендованная нагрузка на шар	Рекомендованная нагрузка прицепа без тормозов/с тормозами	Класс ТСУ (тах разовая нагрузка на шар / тяговая)	Другие особенности
	Фаркоп (ТСУ)	Subaru Forester IV SJ	2013-2018	5 дверей	50 кг	750 кг / 1500 кг	4 ( 120 кг / 2800 кг )	FA 0120-E

Не требует специальных инструментов и приспособлений при монтаже и демонтаже. Защищено от климатических воздействий специализированным покрытием ведущих мировых производителей порошковых красок. Экологически безопасно.

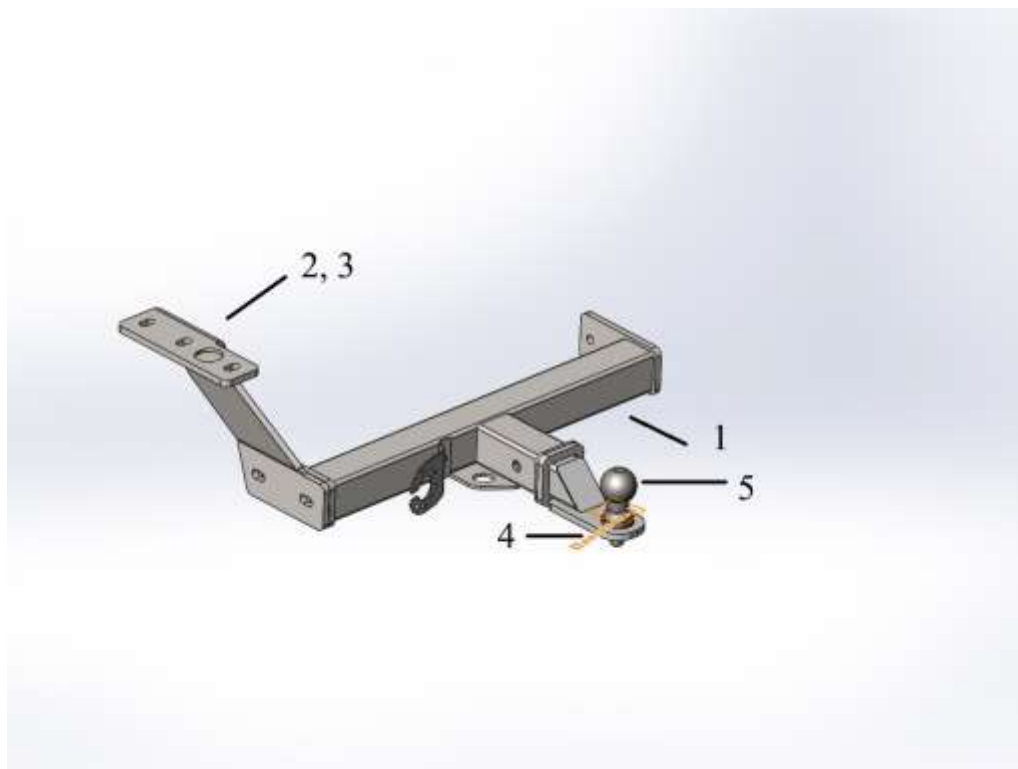
## **2. КОМПЛЕКТАЦИЯ**

Изделие состоит из следующих элементов:

№ п/п	Наименование	Кол-во
1	305.120 Рама фаркопа	1
2	745.120 Кронштейн	1
3	745.120-01 Кронштейн	1
4	Планка закладная	2

№ п/п	Наименование	Кол-во
	<b>Комплект крепежа 273.120</b>	
5	Болт М12х40	10
6	Шар сцепной, шплинт, палец-фиксатор	1
7	Гайка М12	2
8	Шайба гроверная 12	12
9	Шайба 12	10

## **3. УСТАНОВКА**



1. Снять бампер. Удалить штатные резиновые заглушки на раме а/м. (рис.1)
2. Установить закладные планки в раму автомобиля. (рис.2)
3. Закрепить кронштейны 2,3 через штатные отверстия к закладным планкам в раме а/м болтами М12х40. (рис.3)
4. Установить раму 1 и закрепить ее болтами и гайками М12 к кронштейнам 2,3. (рис.4)
5. Затянуть весь крепеж.
6. Вставить кронштейн фаркопа 4 в раму 1, зафиксировав его пальцем и шплинтом, входящими в комплект крепежа.
7. Установить шар фаркопа 5 в отверстие кронштейна 4 и закрепить его гайкой из комплекта крепежа шара 5.

**Фаркопы «БИЗОН» – Высокое качество и надежность!**

ООО «НТИ-ГРУПП», 109202, Россия, г. Москва, ул. Шоссе Перовское, дом 21.

Телефон: (495) 778-21-88, 8(901)55-12345; E-mail: [info@farkop-bizon.ru](mailto:info@farkop-bizon.ru);

Адрес сайта: [www.farkop-bizon.ru](http://www.farkop-bizon.ru) farkop-бизон.рф

Примечание: за последствия неправильной установки предприятие - изготовитель ответственности не несет; усилия затяжки болтов  
При транспортировке велоплатформы рекомендуется заменить штатный кронштейн тсу 305.417-01 на силовой кронштейн ТСУ 305.418 BIZON.

М6 - 10 Нм, М8 – 25 Нм, М10 – 50 Нм, М12 – 85 Нм.

Рис. 1



Рис. 2



Рис. 3



Рис. 4



**Фаркопы «БИЗОН» – Высокое качество и надежность!**

---

ООО «НТИ-ГРУПП», 109202, Россия, г. Москва, ул. Шоссе Перовское, дом 21.  
Телефон: (495) 778-21-88, 8(901)55-12345; E-mail: [info@farkop-bizon.ru](mailto:info@farkop-bizon.ru);  
Адрес сайта: [www.farkop-bizon.ru](http://www.farkop-bizon.ru) фаркоп-бизон.рф