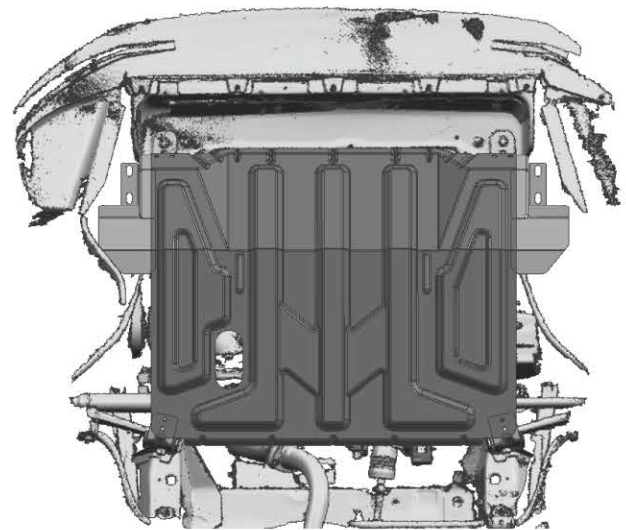
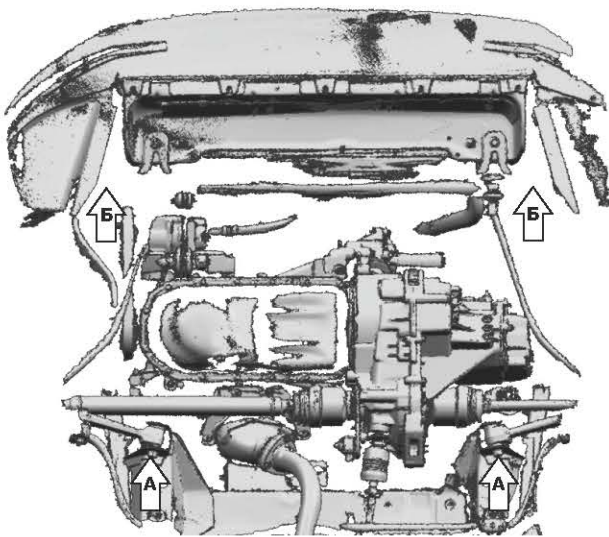
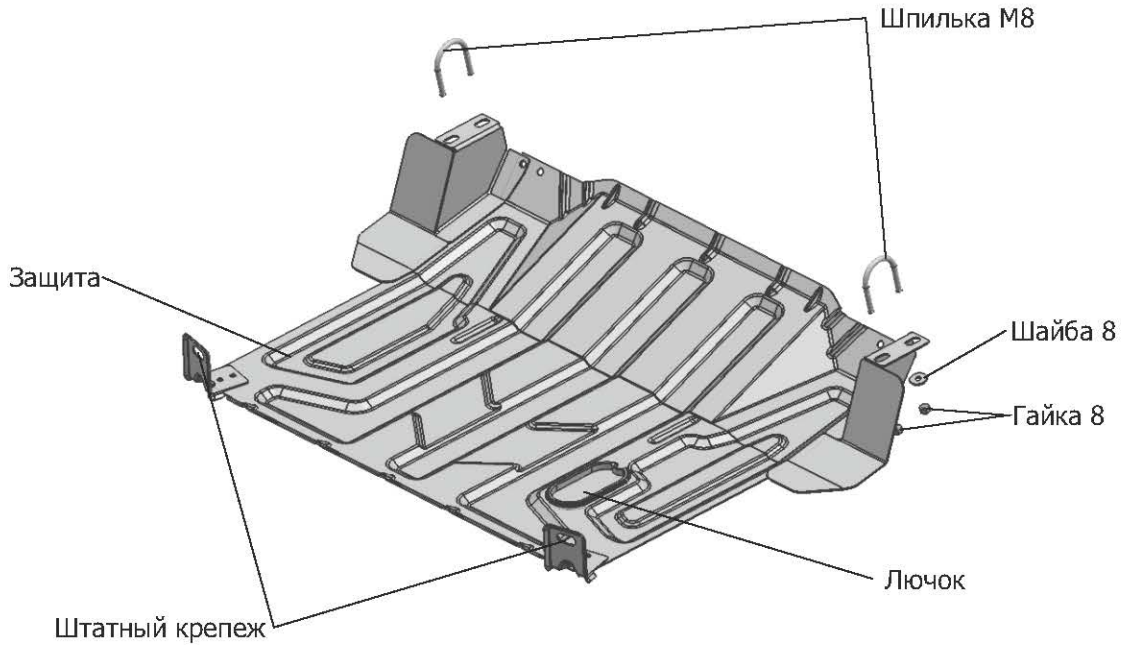


МАРКА	МОДЕЛЬ	ГОД ВЫПУСКА	ОБЪЕМ ДВИГАТЕЛЯ	ТИП КПП	ТИП ПРИВОДА
LADA LADA	2170 Priora 2110	2007-2015 1995-2007	1.6 1.6	МКПП; АКПП МКПП	ПЕРЕДНИЙ ПЕРЕДНИЙ



Инструкция по установке:

1. Снять штатный пыльник.
2. Открутить гайки крепления задних рычагов подвески (А). Повесить шпильки на балку крепления передних стабилизаторов (Б).
3. Надеть заднюю часть защиты на болты крепления задних рычагов, переднюю часть защиты завести на шпильки и крепить гайками М8.
4. Затянуть все резьбовые соединения с необходимым усилием. Использование пневмоинструмента запрещено.

Состав изделия:

Наименование	Кол-во	Момент затяжки
Шпилька М8	2 шт	24 Нм
Гайка М8	4 шт	
Шайба 8	4 шт	
Защита	1 шт	
Лючок	1 шт	