

6. ГАРАНТИЙНЫЕ ОБЯЗАТЕЛЬСТВА

6.1 ООО "ТРЕЙЛЕР" гарантирует безотказную работу ТСУ на автомобиле в течение 12 месяцев со дня продажи в торговой сети при условии его эксплуатации в полном соответствии с настоящим руководством.

Предприятие не несёт ответственность за безопасность и надёжность работы ТСУ при внесении потребителем изменений в его конструкцию.

6.2 Рассмотрение претензий к продукции производится при наличии отметки о продаже, заверенной штампом организации, продавшей ТСУ и подписью продавца.

Этикетку предприятия-изготовителя на ТСУ сохранять до окончания гарантийного срока.

6.3 Изготовитель оставляет за собой право на изменение конструкции ТСУ, поэтому некоторые изменения, не ухудшающие прочностные и потребительские качества могут быть не отражены в настоящем руководстве.

6.4 Предложения и замечания просим направлять по адресу:

142800 Московская обл., г.Ступино, ул.Военных строителей, д.3
тел/факс: (49664) 2-01-16, 7-54-44 e-mail: treilerstupino@yandex.ru

СВИДЕТЕЛЬСТВО О ПРИЁМКЕ

ТСУ 330202.К2 изготовлено ООО "ТРЕЙЛЕР" в соответствии с техдокументацией, проверено ОТК и признано годным к эксплуатации.

СВИДЕТЕЛЬСТВО О ПРОДАЖЕ

(заполняет продавец)

Продано _____
(наименование торговой организации, адрес)

Дата продажи _____ Подпись _____
(число, месяц, год) (продавец)

Штамп организации, продавшей ТСУ

Информацию о нашей продукции Вы можете
посмотреть на сайте www.treiler.ru



ТЯГОВО-СЦЕПНОЕ УСТРОЙСТВО

ТСУ 330202.К2

ПАСПОРТ

(руководство по установке и эксплуатации)



Тягово-сцепное устройство ТСУ 330202.К2 (далее ТСУ) предназначено для шарнирной сцепки автомобилей ГАЗ-330202 ГАЗель удлиненная (удлиненная на заводе-изготовителе) и а/м не ее базе с буксируемым прицепом полной массой до 1500 кг.

Технические характеристики ТСУ соответствуют требованиям Правил ЕЭК ООН №55 (п. 25 Приложения 10 к Техническому регламенту Таможенного Союза ТР ТС 018/2011 "О безопасности колесных транспортных средств" (утв. Решением Комиссии Таможенного Союза от 09 декабря 2011 г. №877)

1. ТЕХНИЧЕСКИЕ ДАННЫЕ

1.1 Класс и тип сцепного устройства	A50-X (шаровой наконечник)
1.2 Диаметр сцепного шара, мм	50
1.3 Допустимая полная масса буксируемого прицепа, кг	1500
1.4 Параметр D, не более, кН	10,3
1.5 Параметр S (максимальная вертикальная нагрузка), кг	75
1.6 Масса ТСУ, кг	19,3±0,6

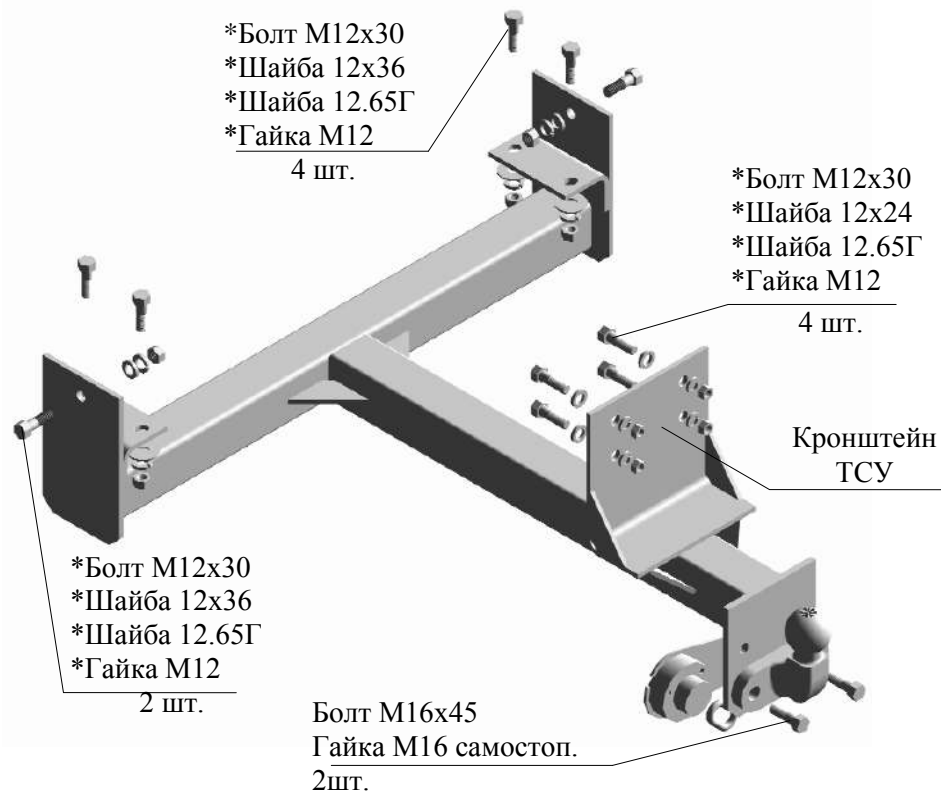
2. КОМПЛЕКТ ПОСТАВКИ

2.1 ТСУ 330202.К2 в сборе (рис.1)	1 шт.
2.2 Пакет комплектующих (см. рис.1)	1 шт.
Защитный колпак	1 шт.
2.3 Паспорт (руководство по эксплуатации)	1 шт.

3. ТРЕБОВАНИЯ ПО ТЕХНИКЕ БЕЗОПАСНОСТИ

3.1 Перед монтажом ТСУ необходимо установить автомобиль на эстакаде или на смотровой яме, отсоединить аккумуляторную батарею, автомобиль затормозить стояночным тормозом, под колёса положить упоры (башмаки).

3.2 Работу по монтажу должны производить два человека, соблюдая меры предосторожности.



Примечание: детали, помеченные * входят в пакет комплектующих РИС.1 Тягово-сцепное устройство ТСУ 330202.К2

4. МОНТАЖ НА АВТОМОБИЛЬ

4.1 Рассверлить 4 отверстия Ø10,5 мм в нижних полках лонжеронов а/м (2 отв. – в левом лонжероне, 2 – в правом) до Ø12,6...13,2 мм.

4.2 Приложить ТСУ кронштейном к задней траверсе а/м и закрепить болтами М12х30. Крепеж не затягивать.

4.3 Закрепить ТСУ к нижним полкам лонжеронов а/м (через рассверленные отверстия) болтами М12х30. Крепеж не затягивать.

4.4 Просверлить в боковых полках лонжеронов а/м два отверстия Ø12,2...12,8 мм, используя ТСУ как кондуктор. Закрепить ТСУ к боковым полкам лонжеронов болтами М12х30. Крепеж не затягивать.

4.5 Установить на ТСУ сцепной шар и закрепить болтами М16х45.

4.6 Произвести затяжку крепежа, предварительно смазав резьбу любой консистентной смазкой.

Момент затяжки М12 - 4,4...5,6 кгсм.

Момент затяжки М16 самостоп. – 18,0...22,0 кгсм.

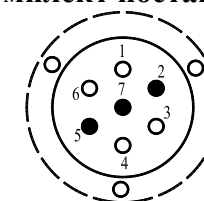
4.7 Подсоединить провода ШРа ТСУ к электропроводке автомобиля

4.8 Подключить аккумуляторную батарею и проверить действие приборов освещения и световой сигнализации прицепа.

Схема подключения разъема штепсельного (для справки)

Внимание: электрика не входит в базовый комплект поставки

№конт.	Назначение контакта
1	Указатель поворота левый
2	Огонь противотуманный
3	Масса
4	Указатель поворота правый
6	Стоп-сигнал
7	Огни габаритные, освещение номерного знака



Примечание. На прицепах других производителей может использоваться

5. ПРАВИЛА ЭКСПЛУАТАЦИИ И ТЕХНИЧЕСКОГО ОБСЛУЖИВАНИЯ.

5.1 Техническое обслуживание ТСУ заключается в периодическом осмотре болтовых креплений ТСУ к автомобилю и крепления приборов электрооборудования. Подтяжку болтовых соединений ТСУ проводить при техническом обслуживании автомобиля.

5.2 Если автомобиль эксплуатируется без прицепа, необходимо сцепной шар покрыть защитной смазкой или надеть защитный колпак. При сцепке прицепа с а/м шар должен быть смазан консистентной смазкой.

5.3 После фиксации сцепной головки прицепа на шаре, осуществить страховочную связь автомобиля с прицепом, используя петли для крепления страховочных цепей. **Категорически запрещена эксплуатация прицепа без установленных страховочных цепей (тросов).**

5.4 **Не допускается буксировка прицепов полной массой более 1500 кг и со скоростью более 90 км/ч.**