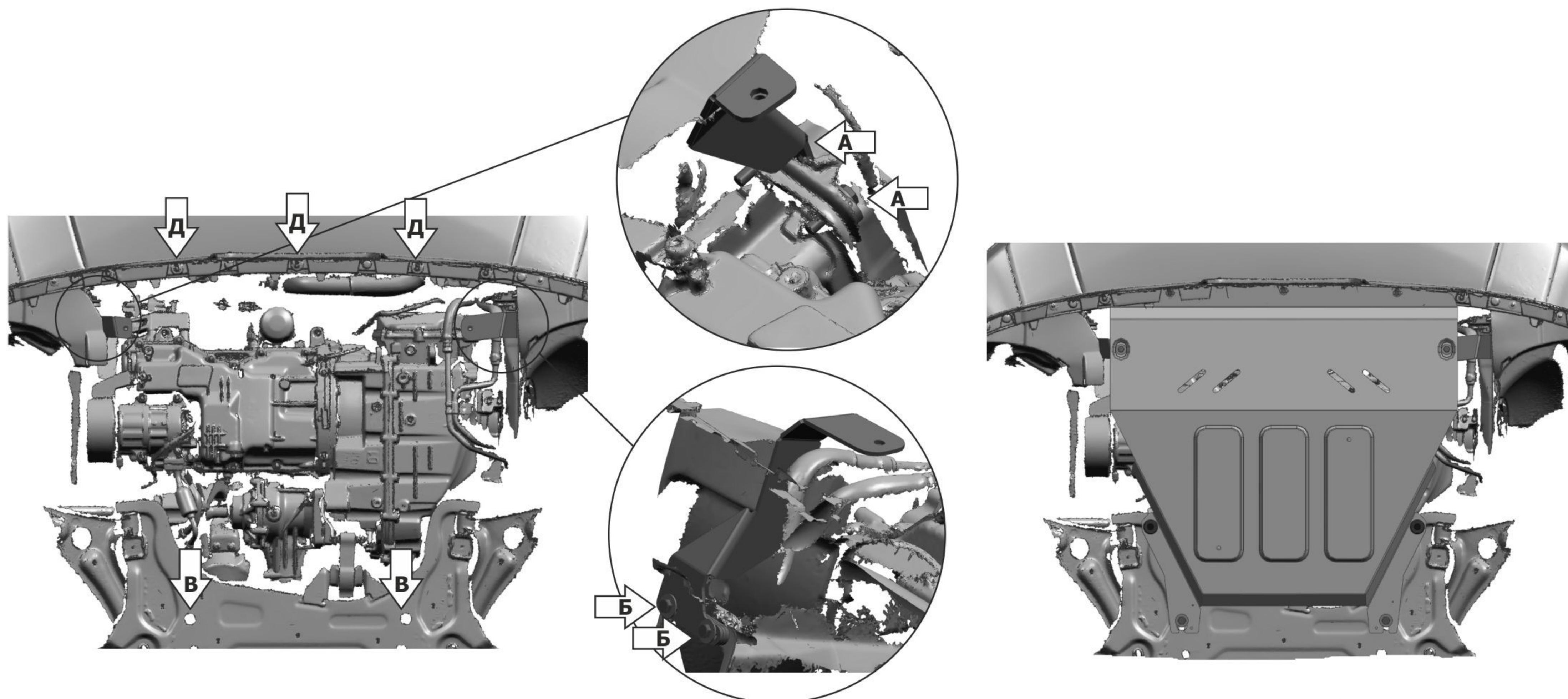
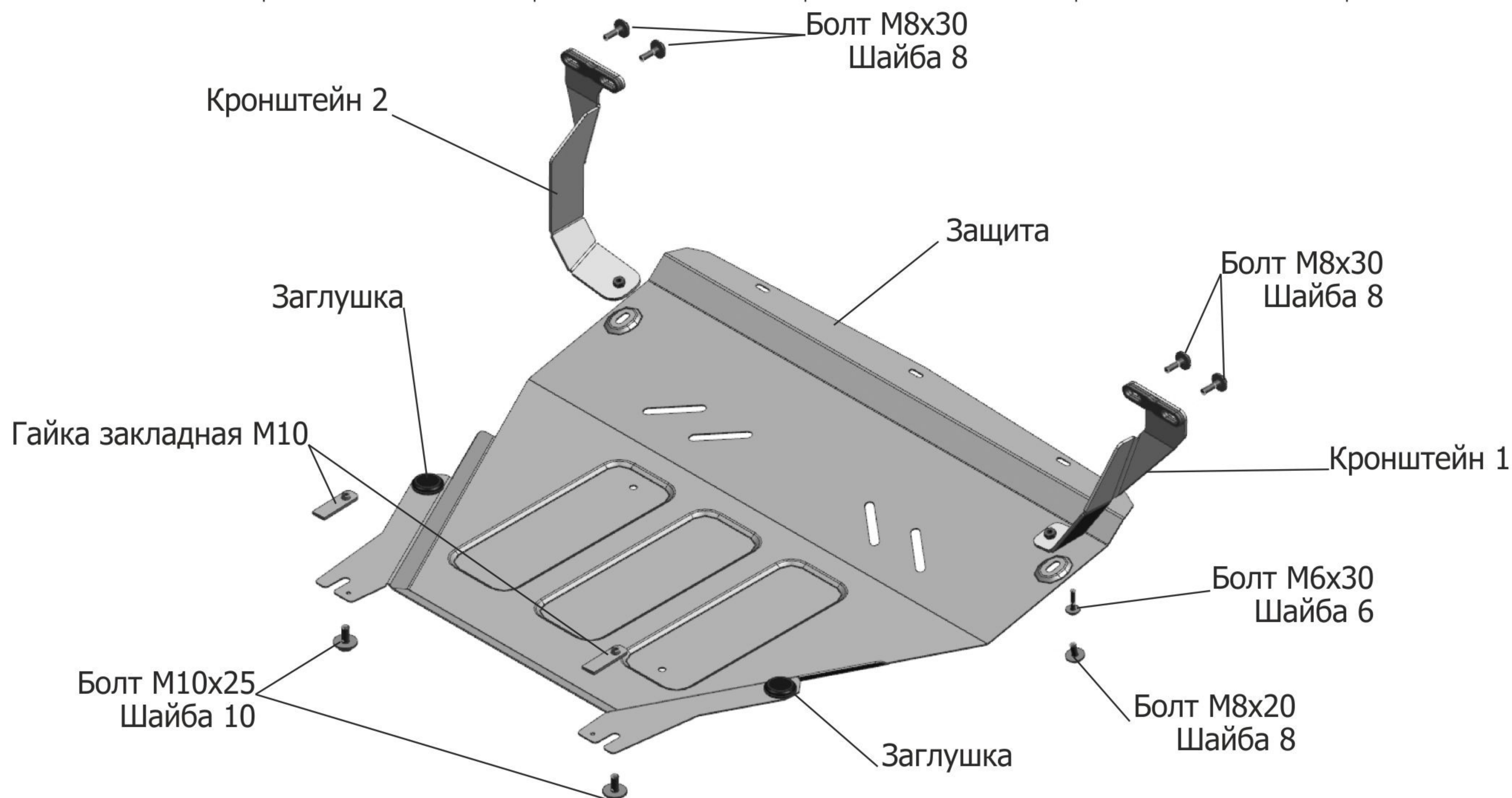


МАРКА	МОДЕЛЬ	ГОД ВЫПУСКА	ОБЪЕМ ДВИГАТЕЛЯ	ТИП КПП	ТИП ПРИВОДА
Ford	Ecosport	2018-	2.0	АКПП	ПОЛНЫЙ



**Инструкция по установке:**

1. Выкрутить нижнее болты крепления усилителя бампера(А) с правой стороны и закрепить кронштейн 1 болтами M8x30
2. Выкрутить нижнее болты крепления усилителя бампера(Б) с левой стороны и закрепить кронштейн 2 болтами M8x30
3. Вкрутить болты M10x25 в гайки закладные M10 на 2-3 оборота и установить в отверстия (В).
4. Выкрутить штатные болты(Д).
5. Установить защиту: заднюю часть завести на установленные болты M10x25, переднюю часть закрепить болтами M8x20 кронштейнам 1 и 2.
6. Переднюю кромку защиты закрепить болтами M6x30 в штатные резьбовые отверстия.
7. Затянуть болты с необходимым усилием

**Состав изделия:**

Наименование	Кол-во	Момент затяжки
Болт M6x30	3 шт.	9.8 Нм
Болт M8x20	2 шт.	24.0 Нм
Болт M8x30	4 шт.	24.0 Нм
Болт M10x25	2 шт.	47.0 Нм
Шайба 6	3 шт.	
Шайба 8	6 шт.	
Шайба 10	2 шт.	
Гайка закладная M10	2 шт.	
Защита	1 шт.	
Заглушка	2 шт.	
Кронштейн 1	1 шт.	
Кронштейн 2	1 шт.	

Производитель вправе вносить изменения в конструкцию защиты.

Техническая поддержка: [supp@rivalauto.com](mailto:supp@rivalauto.com)