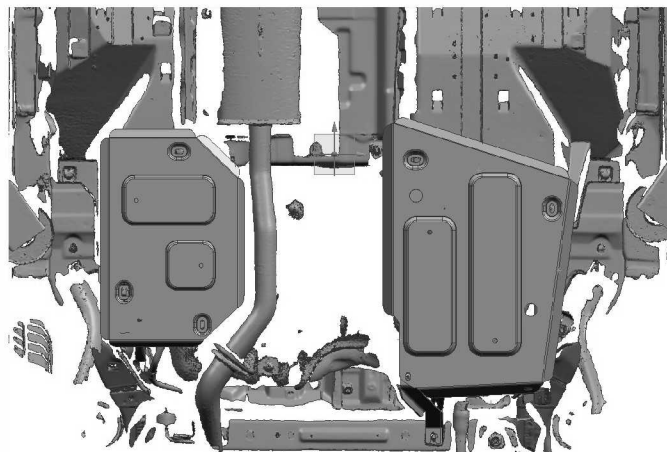
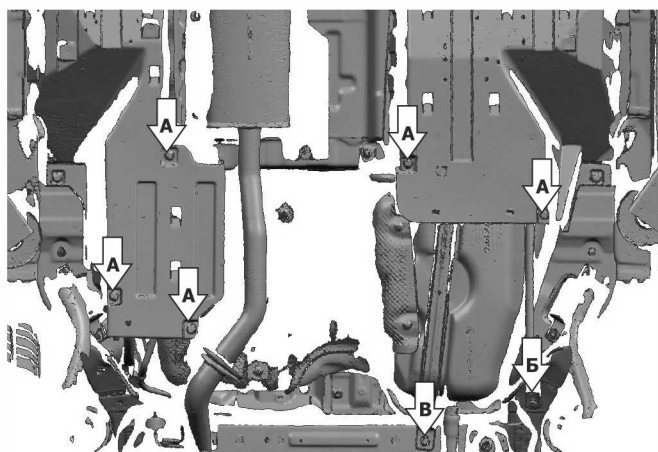
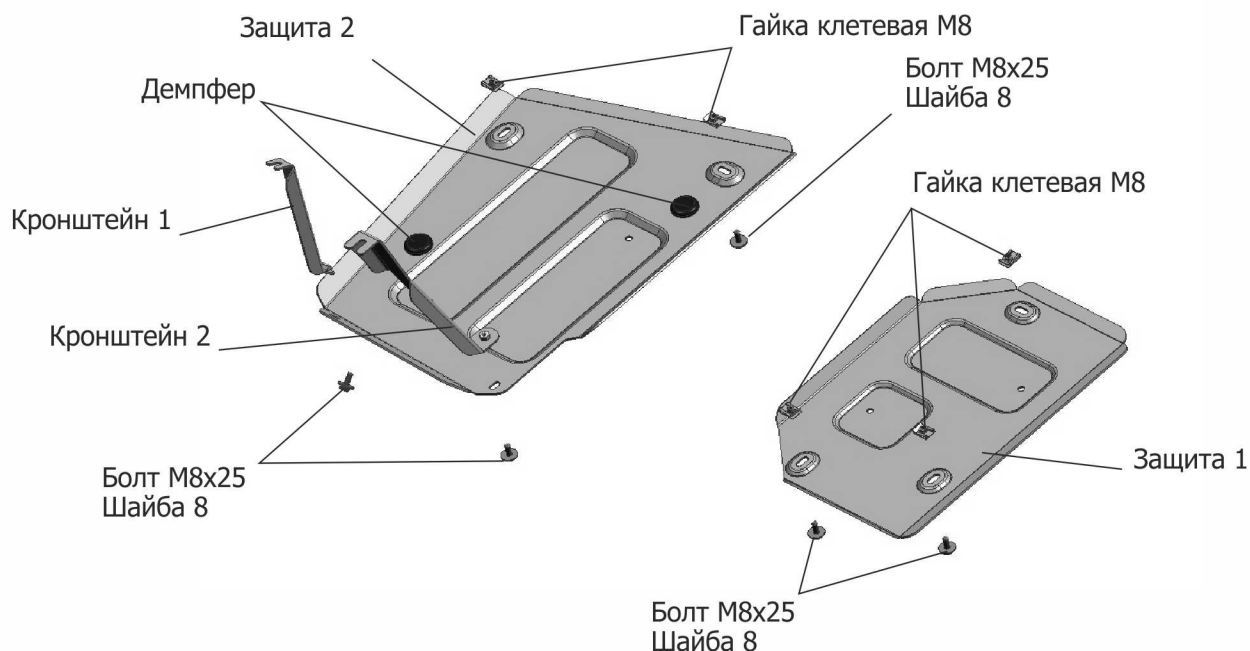


| МАРКА          | МОДЕЛЬ    | ГОД ВЫПУСКА    | ОБЪЕМ ДВИГАТЕЛЯ       | ТИП КПП      | ТИП ПРИВОДА |
|----------------|-----------|----------------|-----------------------|--------------|-------------|
| Naval<br>Naval | F7<br>F7x | 2019-<br>2019- | 1.5 T, 2.0 T<br>2.0 T | АКПП<br>АКПП | Все<br>Все  |



**Инструкция по установке:**

1. Установить (А) Гайки клетевые М8.
2. Ослабить штатный болт (Б) завести кронштейн 1.
3. Ослабить штатный болт (В) завести кронштейн 2.
4. Закрепить защиты болтами М8х25.
5. Затянуть болты с необходимым усилием. Использование пневмоинструмента запрещено.

**Состав изделия:**

| Наименование      | Кол-во | Момент затяжки |
|-------------------|--------|----------------|
| Болт М8х25        | 7 шт   | 24 Нм          |
| Гайка клетевая М8 | 5 шт   |                |
| Защита 1          | 1 шт   |                |
| Защита 2          | 1 шт   |                |
| Кронштейн 1       | 1 шт   |                |
| Кронштейн 2       | 1 шт   |                |
| Шайба 8           | 7 шт   |                |