

AUDI TT QUATRO

Кузов:

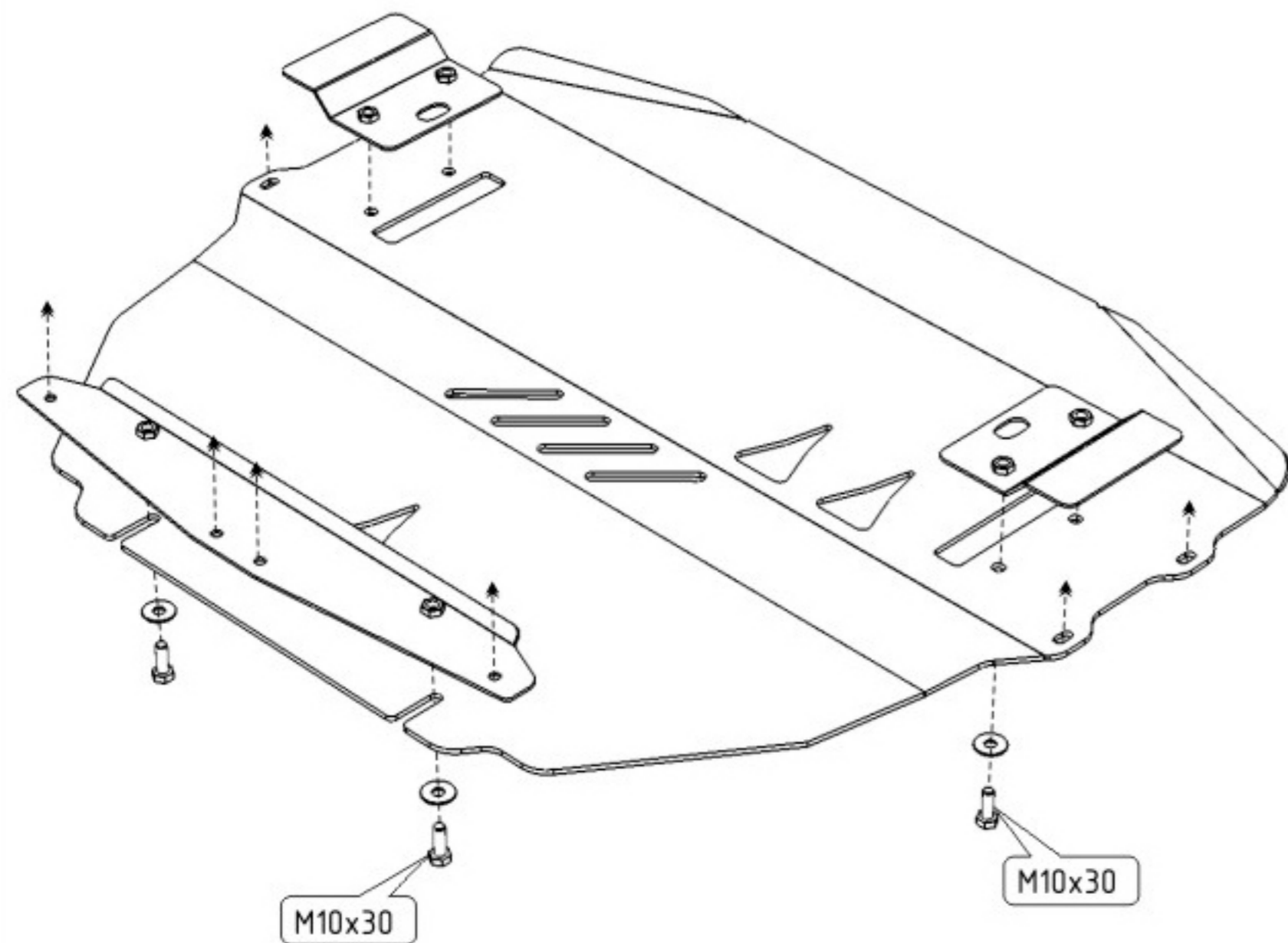
год вып.: 2006- ;

Объем: 3.2

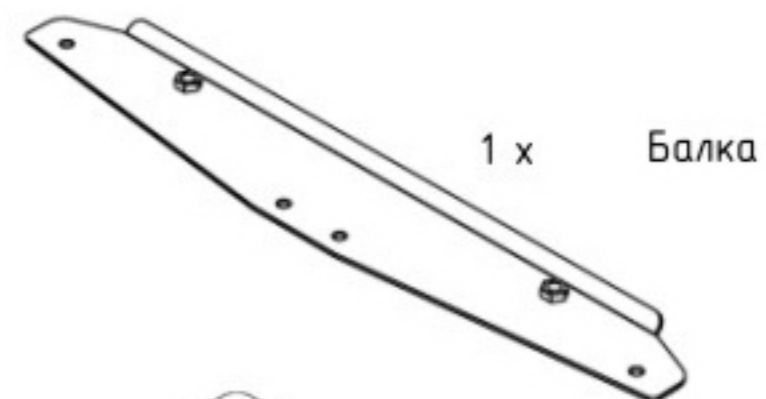
VIN:- TRUZZZ8J271002146

АКПП

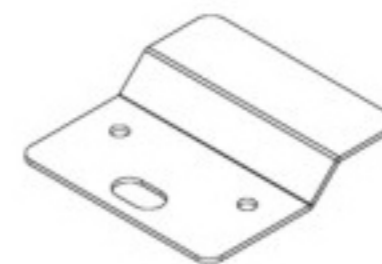
Type: 02.1001 Al



1. Снять штатный пластиковый пыльник.
2. Балку защиты прикрепить под штатные болты к балке переднего моста и ввернуть болты M10X30.
3. Защиту надеть задней частью на установленные болты и, придерживая переднюю часть, через отверстия в защите, установить прижимы.
4. Прижимы устанавливаются поверх штатного подрамника.
5. Все точки крепления затянуть.



1 x Балка



2 x Прижим



6 x M 10x30



6 x 10