

## UAZ PATRIOT

Артикул: 222.06313.1 Защита рулевых тяг

Кузов: Все  
Год выпуска: 2014-  
Объем двигателя: Все  
Тип КПП: Все

### СОСТАВ КРЕПЕЖА

1.Болт М8х30.....	2 Шт.
2.Болт М10х30.....	4 Шт.
3.Гайка М10.....	2 Шт.
4.Шайба 8.....	2 Шт.
5.Шайба 10.....	6 Шт.
6.Шайба пружинная 8.....	2 Шт.
7.Шайба пружинная 10.....	6 Шт.
8.Гайка закладная М8.....	2 Шт.
9.Шпилька закладная М10х65.....	2 Шт.
10.Кронштейн левый.....	1 Шт.
11.Кронштейн правый.....	1 Шт.

### ИНСТРУКЦИЯ ПО УСТАНОВКЕ

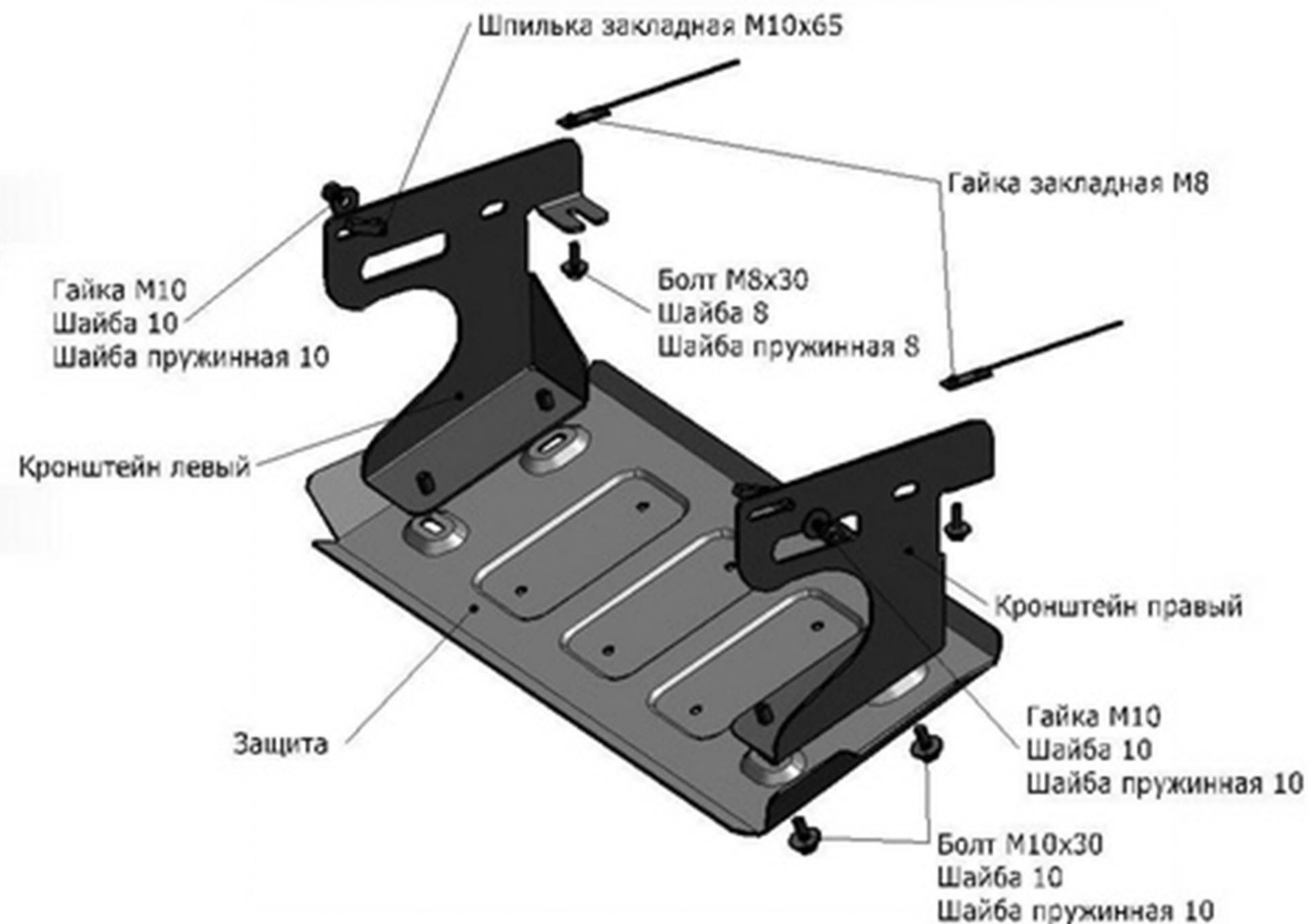
1.Установить гайки закладные М8 над отверстиями лонжеронов автомобиля и вкрутить в них болты М8х30 на несколько оборотов.

2.Наживить гайки М10 на шпильки закладные М10х65 и установить их в отверстия лонжеронов.

3.Надеть переднюю часть кронштейнов на установленные болты М8х30, заднюю часть кронштейнов закрепить к установленным шпилькам гайками М10. Кронштейны не затягивать.

4.Закрепить к установленным кронштейнам защиту рулевых тяг болтами М10х30.

5.Затянуть все резьбовые соединения. (М10-50 Нм, М8-30 Нм, М6-10 Нм).



авто  
БРОНЯ