



TOYOTA
Rav4 2019-*

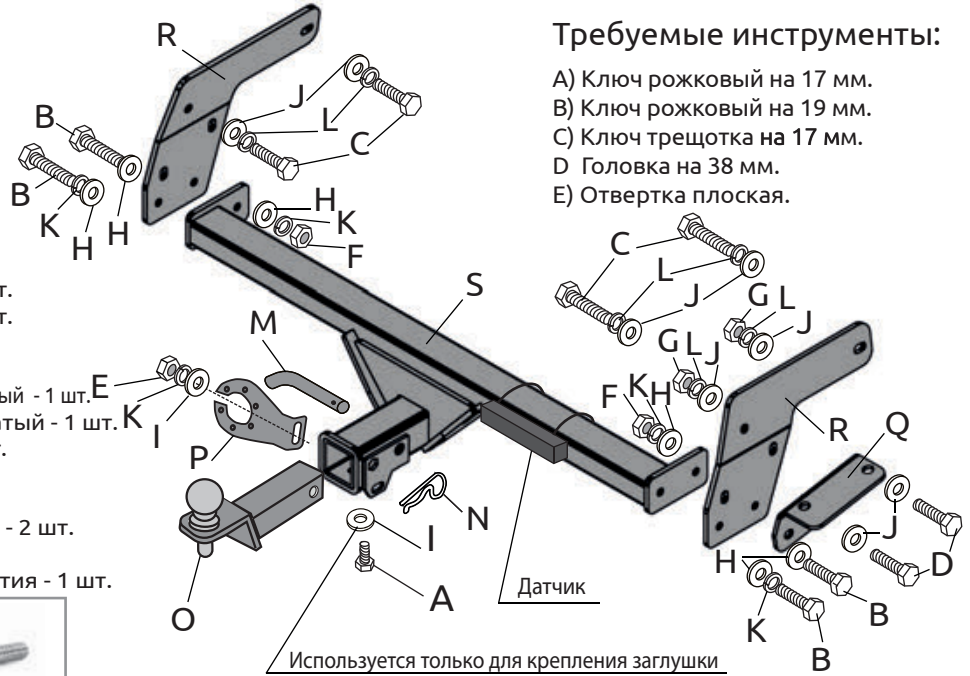
Тягово-цепное устройство (ТСУ)
съемный квадрат

Артикул: TRV-19-991122.00
(09061502)

* Подходит на комплектации с 2019 г.в. по настоящее время.

Комплектация:

- A) Болт M10x20 - 1 шт.
B) Болт M10x1,25x40 - 4 шт.
C) Болт M12x1,25x30 - 4 шт.
D) Болт M12x1,25x40 - 2 шт.
E) Гайка M10 - 1 шт.
F) Гайка M10x1,25 - 2 шт.
G) Гайка M12x1,25 - 2 шт.
H) Шайба 10 - 6 шт.
I) Шайба 10 увеличенная - 2 шт.
J) Шайба 12 увеличенная - 8 шт.
K) Шайба 10 гроверная - 5 шт.
L) Шайба 12 гроверная - 6 шт.
M) Палец гнутый гальванизированный - 1 шт.
N) Шплинт пружинный игольчатый - 1 шт.
O) Съемный шар в сборе - 1 шт.
P) Кронштейн розетки - 1 шт.
Q) Уголок - 1 шт.
R) Кронштейн левый и правый - 2 шт.
S) Балка ТСУ - 1 шт.
T) Заглушка приёмного отверстия - 1 шт.



Требуемые инструменты:

- A) Ключ рожковый на 17 мм.
B) Ключ рожковый на 19 мм.
C) Ключ трещотка на 17 мм.
D) Головка на 38 мм.
E) Отвертка плоская.

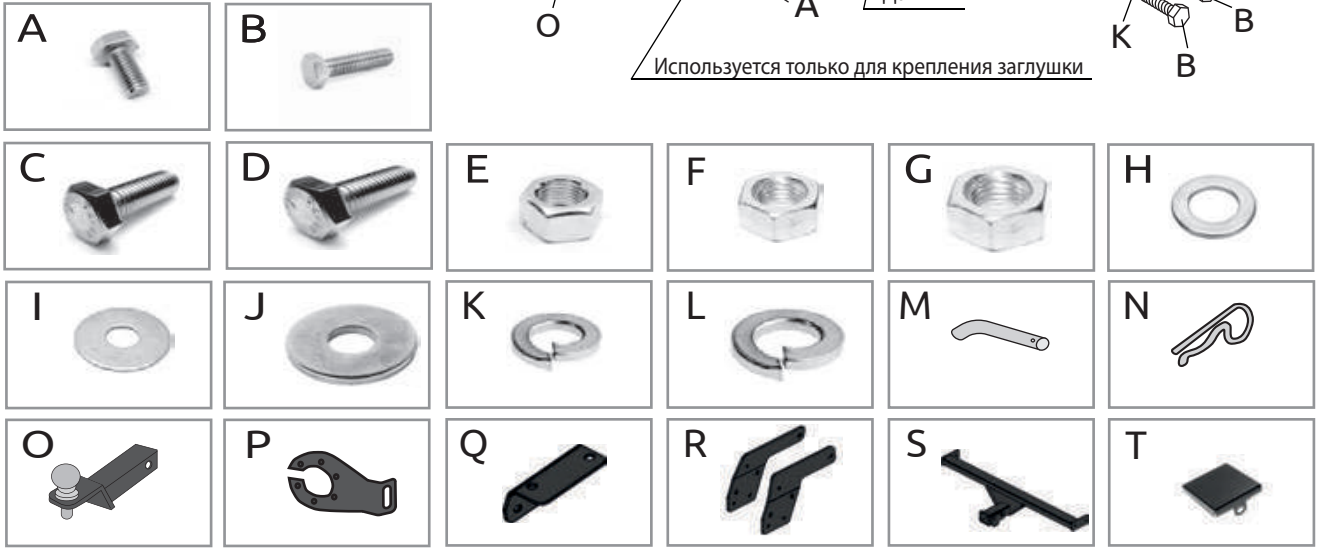


Table with 7 columns: TCU TOYOTA Rav4, Артикул, D(кН), Н(кг), Т(кг), С(кг), А(кг). Values: TRV-19-991122.00 (09061502), 10,4, 60, 2170, 750/1500*, 2100.

D = (g * T * A) / (T + A) - горизонтальная сила, действующая между тягачом и прицепом; Н - статическая вертикальная нагрузка на шар; Т - технически допустимая максимальная масса тягача; С - допустимая масса прицепа по данным автопроизводителя (*для прицепа оборудованного тормозами); А - максимальная масса прицепа по данным производителя ТСУ.

Требования к установке:
- выполнять установку в специализированных организациях;
- выполнять установку изделия строго руководствуясь данной Инструкцией по установке;
- запрещается устанавливать изделие на другую марку и модель автомобиля;
- запрещается устанавливать изделие в места не предусмотренные данной Инструкцией по установке;
- запрещается подвергать изделие самостоятельным доработкам.

Технические характеристики:
- тип шара «Е»; тип соединения: шаровый;
- диаметр сцепного шара 50 мм.; масса комплекта 18,6 кг.;
- габаритные размеры изделия 997x639x372 мм.;
- высота установки 350/420 мм. (требование высоты не применяется в случае транспортных средств повышенной проходимости (категории G);
- максимальные углы поворота при установке изделия на ТС составляют: в горизонтальной плоскости +/- 60 град., в вертикальной плоскости +/- 25 град.
Пространственное положение шарового наконечника регламентировано правилами ЕЭК ООН №55.

При установке изделия на ТС расстояние от центра шарового наконечника до вертикальной плоскости проходящей через наиболее удаленную назад крайнюю точку автомобиля составляет не менее 65 мм.

Требования к безопасной эксплуатации:
- не вставать на изделие и не буксировать авто за изделие;
- не использовать изделие в качестве опоры для домкрата;
- каждые 5 000 км контролировать момент затяжки резьбовых соединений;
- на неасфальтированном покрытии заявленные производителем показатели по допустимым нагрузкам сокращаются в 2 раза, а скорость не более 30 км/ч;
- изделие не предназначено для установки багажных платформ с креплением непосредственно на шар, использовать платформу под американский квадрат;
- фиксирующий болт M10x20 предназначен для устранения технологических люфтов у НЕнагруженного изделия;
- при установке любого нагружающего устройства (прицеп, велокрепление и т.д.) болт необходимо демонтировать.
- эксплуатация ТСУ (фаркоп) в нагруженном состоянии с затянутым фиксирующим болтом ЗАПРЕЩЕНА, так как может привести к деформации изделия;
- разрешенная скорость движения с прицепом должна соответствовать ПДД.

СВИДЕТЕЛЬСТВО О ПРИЕМКЕ
Дата упаковки _____ Штамп ОТК _____
СВИДЕТЕЛЬСТВО О ПРОДАЖЕ
Дата продажи _____ Штамп магазина _____
Гарантийный срок 12 месяцев с даты розничной продажи.
Сохраняйте паспорт изделия в течение всего гарантийного срока.

Инструкция по установке

ШАГ 1. Демонтируйте штатную проушину.

При установке на автомобиль оборудованный датчиком бесключевого доступа, демонтируйте датчик со штатным кронштейном и после установки фаркопа прикрепите датчик к центральной балке фаркопа хомутами, как показано на схеме.



ШАГ 2. С помощью плоской отвертки удалите заглушки с лонжерона (показаны красным).

Установите правый боковой кронштейн, совместив отверстия в нем с резьбовыми отверстиями в лонжероне, и соедините с помощью болтов M12x1,25x30 через шайбы 12 и шайбы 12 гроверные.



ШАГ 3. Повторите шаг 2 для левой стороны автомобиля.

Кронштейны устанавливаются гибко к центру автомобиля. Соединения не затягивайте.



ШАГ 4. Установите уголок на правой стороне, совместив отверстия уголка, кронштейна и лонжерона автомобиля. Соедините уголок с кронштейном болтами M12x1,25x40 через шайбы 12 с двух сторон, шайбы 12 гроверные и гайки M12. А так же соедините с лонжероном штатными болтами крепления проушины.



ШАГ 5. Установите балку ТСУ, прикрепив его болтами M10x1,25x40 через шайбы и шайбы 10 гроверные гайками M10x1,25. Затяните все резьбовые соединения. Установите кронштейн розетки, закрепив его гайкой M10 через шайбу 10 увелич. и гровер 10. Установите шар в сборе и зафиксируйте его пальцем со шплинтом.



ШАГ 6. Установите фиксирующий болт M10x20 снизу, он используется для исключения технологических люфтов съемного шара и только в ненагруженном состоянии! Перед сцепкой болт демонтировать!

Установка завершена!

ДЛЯ ВАШЕГО УДОБСТВА
В КОМПЛЕКТ ТСУ
ВХОДЯТ:

- ПЕРЧАТКИ
- СУМКА ДЛЯ СЪЁМНОГО ШАРА В СБОРЕ
- КОЛПАЧОК ДЛЯ ШАРА



Производитель гарантирует соответствие изделия характеристикам, указанным в паспорте, в течение гарантийного срока, при соблюдении требований по установке и эксплуатации.
Гарантия не распространяется на случаи, когда дефекты возникли по вине потребителя или третьих лиц, в результате нарушения правил транспортировки, хранения, монтажа, эксплуатации, а так же внесения изменений и доработок в конструкцию.
Производитель не несёт ответственности за нанесение ущерба имуществу третьих лиц в результате неправильного хранения и эксплуатации изделия.

телефон службы технической поддержки
8 (800) 555 20 90
(звонок по России бесплатный)

www.ptuning.ru