

INSTRUKCJA MONTAŻU I EKSPLOATACJI ZACZEPU KULOWEGO DO:

Opel Zafira
(1999 - 2005)

Nr kat. O-230



PRZEZNACZENIE

Zaczepek kulowy **O-230** do samochodu **Opel Zafira** jest przeznaczony do holowania przyczepy. Zaczepek ten posiada aktualne Świadczenie Homologacji uprawniające do oznaczenia wyrobu znakiem homologacji **e20**.

WARUNKI MONTAŻU

Zaczepek kulowy **O-230** może być używany i eksploatowany w samochodzie o właściwym stanie technicznym elementów nadwozia. Zaczepek musi być zamontowany i eksploatowany w samochodzie zgodnie z niniejszą instrukcją.

Wszystkie śruby i nakrętki występujące w zaczepek kulowym muszą być dokręcone odpowiednim momentem obrotowym (M_o) o wartościach podanych w poniższej tabeli (dla śrub w klasie 8.8):

| | | | | | |
|-----|---|---------|-----|---|----------|
| M8 | - | 25 (Nm) | M12 | - | 85 (Nm) |
| M10 | - | 50 (Nm) | M16 | - | 200 (Nm) |

WARUNKI EKSPLOATACJI

Zaczepek kulowy **O-230** posiada tabliczkę znamionową określającą prawidłowe i bezpieczne obciążenie zaczepek, tj.:

| | |
|--|---|
| Typ: O-230 A50-X e20 0158-00 D = 9,3 kN S = 75 kg R = 1600 kg | Zaczepek kulowy do samochodu Opel Zafira Klasa zaczepek kulowego (urządzenia sprzęgającego) Nr. świadectwa Homologacji zaczepek kulowego Teoretyczna siła odniesienia działająca na zaczepek kulowy Max. dopuszczalne obciążenie pionowe kuli zaczepek Max. dopuszczalne obciążenie holowanej przyczepy |
|--|---|

Siłę D wylicza się ze wzoru:

$$D = g \times \frac{T \times R}{T + R} \text{ kN}$$

T-technicznie dopuszczalna maksymalna masa, w tonach, pojazdu ciągnącego (także ciągników holujących) łącznie, jeśli występuje, z obciążeniem pionowym przyczepy z osi centralną.

R-technicznie dopuszczalna maksymalna masa, w tonach, przyczepy samochodowej z dyszlem ruchomym w płaszczyźnie pionowej lub naczepy.

g- przyspieszenie ziemskie (przyjmowane jako 9,81 m/s²)

Podczas eksploatacji poszczególne elementy zaczepek kulowego powinny być utrzymane w należytym stanie technicznym i zabezpieczone przed działaniem korozji. W czasie holowania przyczepy musi być złączona dodatkowym elastycznym złączem o odpowiedniej wytrzymałości (linka, łańcuch). W czasie eksploatacji zaczepek kulowego należy okresowo sprawdzać połączenia śrubowe, a w przypadku poluzowania nakrętek należy je dokręcić.

MONTAŻ

Zaczepek kulowy **O-230** do samochodu **Opel Zafira** składa się z następujących elementów:

| | | | | |
|------------------------------------|----------|------------------------------|--------------|----------|
| 1. Korpus | - 1 szt. | 8. Śruba M10x35 | (PN/M-82105) | - 2 szt. |
| 2. Kula | - 1 szt. | 9. Śruba M12x65 | (PN/M-82101) | - 2 szt. |
| 3. Uchwyt do gniazda elektrycznego | - 1 szt. | 10. Śruba M12x110 | (PN/M-82101) | - 4 szt. |
| 4. Wspornik gięty prawy | - 1 szt. | 11. Podkładka zwykła 10,5 | | - 2 szt. |
| 5. Wspornik gięty lewy | - 1 szt. | 12. Podkładka zwykła 13,0 | | - 6 szt. |
| 6. Płaskownik z nakrętką M10 | - 2 szt. | 13. Podkładka sprężysta 10,2 | | - 2 szt. |
| 7. Tulejka dystansowa 20/ 12,5x70 | - 4 szt. | 14. Podkładka sprężysta 12,2 | | - 6 szt. |
| | | 15. Nakrętka M12 | | - 6 szt. |

30.10.2015.

Nr kat. O-230

TOW BAR O-230

Opel Zafira
(1999 - 2005)

FITTING AND OPERATION MANUAL.



Nr kat. O-230

DESTINATION

Tow bar **O-230** for a **Opel Zafira** is designed for towing a trailer. This ball hook has a current certification of approval authorizing the product with **e20** certification sign.

FITTING CONDITIONS

Tow bar **O-230** can be used and operated in a car with proper technical conditions of body elements. Those parts cannot be mechanically damaged. The ball hook has to be installed and operated in a car according to this instruction. All bolts and nuts in ball hook have to be screwed down with proper torque (M_o). Torque values are given below:

| | | | | | |
|-----|---|---------|-----|---|----------|
| M8 | - | 25 (Nm) | M12 | - | 85 (Nm) |
| M10 | - | 50 (Nm) | M16 | - | 200 (Nm) |

OPERATION CONDITIONS

The tow bar **O-230** has a rating plate describing correct and safe loads of the hook:

| | |
|--|---|
| Typ: O-230 A50-X e20 0158-00 D = 9,3 kN S = 75 kg R = 1600 kg | The tow bar for Opel Zafira Tow bar class (compressing device) Tow bar certification of approval number Teoretical related force working on a ball hook Max permissible vertical load of the hook ball Max permissible load of towing trailer |
|--|---|

D - force is calculated using the following formula:

$$D = g \times \frac{T \times R}{T + R} \text{ kN}$$

T-technically permissible maximum mass in tonnes of the towing vehicle (also towing tractors) including, if necessary, the vertical load of a centrale axle trailer.
R-technically permissible maximum mass in tonnes of the full trailer with drawgal free to move in the vertical plane or of the semi-trailer.
g-acceleration due to gravity (assumed as 9,81 m/s²)

During operating individual elements of ball hook should be kept in a proper technical condition and protected from corrosion. The trailer must be linked with an elastic joint with proper durability (cord, chain) while towing. It is necessary to check periodically bolt joints during operating the ball hook. If screws are eased, it is necessary to screw them down.

FITTING

The tow bar **O-230** for **Opel Zafira** is made up of the following elements:

| | | | |
|--------------------------------|------------|------------------------|------------|
| 1. Towbar mainframe | - 1 piece | 8. Bolt M10x35 | - 2 pieces |
| 2. Tow ball | - 1 piece | 9. Bolt M12x65 | - 2 pieces |
| 3. Electrical socket plate | - 1 piece | 10. Bolt M12x110 | - 4 pieces |
| 4. Right cantilever | - 1 piece | 11. Flat washer 10,5 | - 2 pieces |
| 5. Left cantilever | - 1 piece | 12. Flat washer 13,0 | - 6 pieces |
| 6. Flat bar with nut M10 | - 2 pieces | 13. Spring washer 10,2 | - 2 pieces |
| 7. Distance sleeve 20/ 12,5x70 | - 4 pieces | 14. Spring washer 12,2 | - 6 pieces |
| | | 15. Nut M12 | - 6 pieces |

Follow the general directions in order to fit **O-230** tow bar properly:

1. Rear bumper cutting is not required.

30.10.2015.

Nr kat. O-230

W celu zamontowania zaczepek kulowego **O-230** należy przestrzegać poniższego opisu:

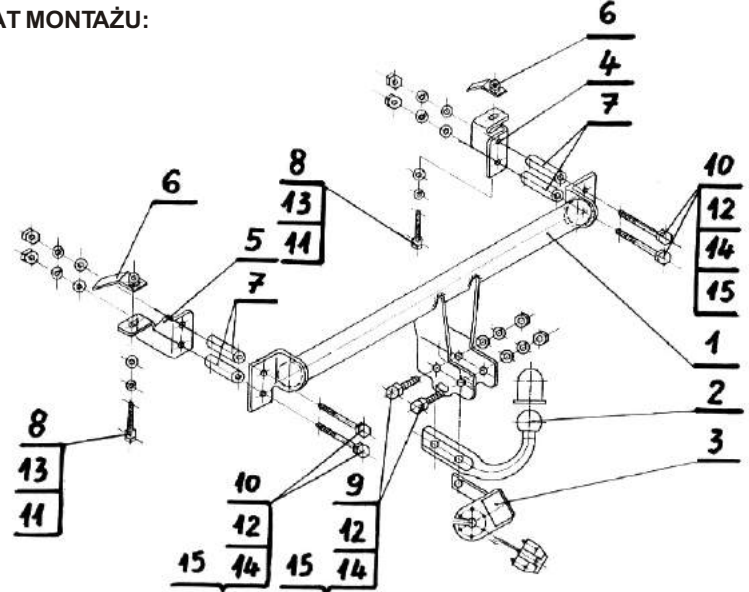
1. Montaż zaczepek kulowego **nie wymaga podcinania** zderzaka tylnego w samochodzie.
2. Odkręcić zderzak tylny samochodu oraz metalowe wzmocnienie zderzaka.
3. Rozkręcić zaczepek na elementy montażowe.
4. W tylnym pasie odszukać fabrycznie zapunktowane miejsca i wykonać wiercenie wiertłem o średnicy 12,5 (przez jedną ściankę), a następnie rozwiąć otwory do średnicy 20 - pod tulejki dystansowe (7).
5. Wyjąć od wewnętrznej strony pasa tylnego plastikowe zaślepki.
6. W wywiercone otwory wsunąć tulejki dystansowe 20/ 12,5x70 (7).
7. Od spodu samochodu w podłużnice wsunąć płaskownik z nakrętką M10 (6) w miejsce do tego przygotowane fabrycznie, po jednym z prawej i lewej strony.
8. Od spodu do podłużnic przyłożyć wspornik gięty prawy (4) i lewy (5) i skrócić za pomocą śrub M10x35 (8) wraz z podkładkami sprężystymi 10,2 (13), zwykłymi 10,5 (11) z umieszczonymi wcześniej płaskownikami (6).
9. Do pasa tylnego przyłożyć korpus (1) i skrócić za pomocą śrub M12x110 (10) wraz z podkładkami zwykłymi 13,0 (12), sprężystymi 12,2 (14) oraz nakrętkami M12 (15), poprzez uprzednio wsunięte tulejki dystansowe (7) oraz wsporniki (4) i (5).
10. Przykręcić kulę (2) do korpusu (1) śrubami M12x65 (9) wraz z podkładkami zwykłymi 13,0 (12), sprężystymi 12,2 (14) oraz nakrętkami M12 (15), przykręcając równocześnie z lewej strony kuli (2) uchwyt do gniazda elektrycznego (3).
11. Przykręcić wzmocnienie zderzaka oraz zderzak tylny do samochodu.
12. Sprawdzić czy wszystkie połączenia śrubowe zostały odpowiednio mocno dokręcone.

Przestrzeganie niniejszej instrukcji zapewnia prawidłowy montaż i eksploatację zaczepek kulowego O-230 w samochodzie Opel Zafira.

Po zamontowaniu zaczepek kulowego **O-230** należy uzyskać wpis w **dowodzie rejestracyjnym** pojazdu na dowolnej stacji kontroli technicznej pojazdu.

UWAGA: Wszystkie uszkodzenia mechaniczne zaczepek kulowego **O-230** wykluczają dalszą jego eksploatację. Uszkodzony zaczepek **nie może być naprawiany**. W przypadku nie przestrzegania opisanego sposobu montażu lub niewłaściwego jego użytkowania producent **nie ponosi odpowiedzialności** za powstałe szkody.

SCHEMAT MONTAŻU:



UWAGA:

Cena zaczepek kulowego nie obejmuje wiązki elektrycznej.

Nr kat. O-230

2. Demount rear bumper and the metal strenghtening.
3. Take the towbar for peaces.
4. In back strip find fabrical pointed places and make a drill 12,5 (in one wall), and next drill holes to 20 for (7).
5. Tak from the back strip the plastic blindness.
6. Into drilled holes insert (7).
7. From under of chasis side member insert (6) in place fabricaly made for that, one each side.
8. From under of chasis side member place (4) and (5) and screw using (8) with (13) (11) with placed before (6).
9. To the back strip of (1) and screw using (10) with (12) (14) (15) through (7) and (4) and (5).
10. Screw (2) to (1) using (9) with (12) (14) and (15), and screw on left side of (2) element (3).
11. Screw strenghtening of bumper and mount the bumper.
12. Check if all screws and nuts are correctly tightened.

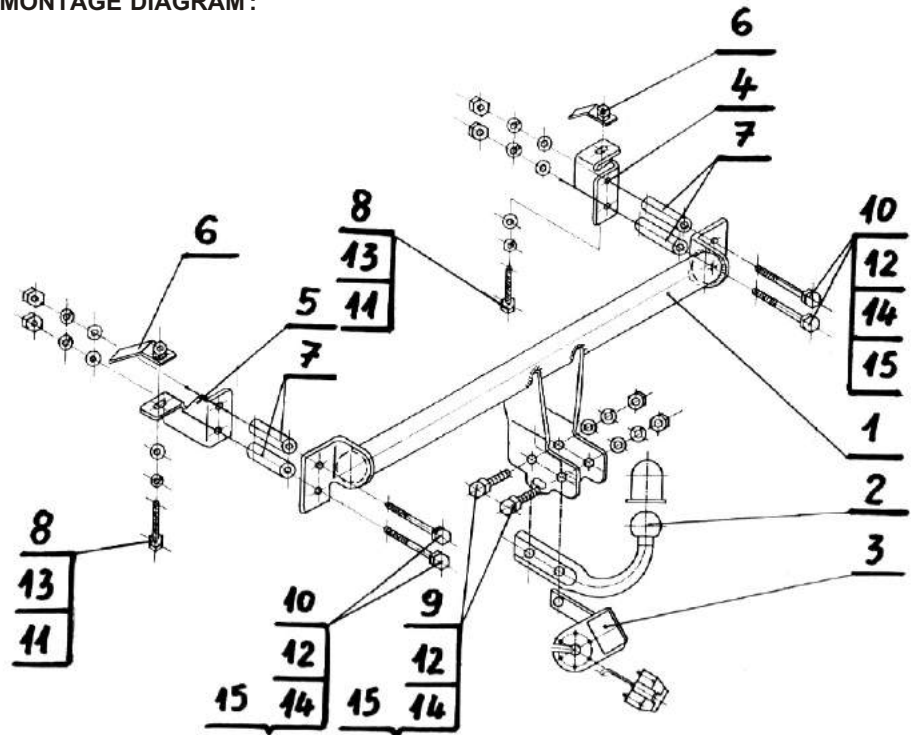
Obeying this instruction assures correct montage and the tow bar operating in a Opel Zafira.

After assembling of the tow bar **O-230** you have to get entry in cars **registration book** in a quality control station.

CAUTION:

All mechanical damages of tow bar excludes its further exploitation. Damaged ball hook **cannot be repaired**. In case of braking the rules of montage or unproper usage manufacturer **do not take responsibility** for arised damages.

MONTAGE DIAGRAM:



NOTE:

Bunch of wires is not included (in total price).

Nr kat. O-230



Die Bestimmung

Die Anhängerkupplung O-230 ist für den Opel Zafira bestimmt und dient dem Schleppen eines Anhängers. Diese Kupplung besitzt das aktuelle Homologationszeugnis.

Das Zeugnis berechtigt zur Markierung des Produkts mit Homologationszeichen **e20**.

Die Montage

Die Anhängerkupplung O-230 kann nur in einer leistungsfähigen Karosserie montiert werden.

Die Anhängerkupplung muss gemäß der Gebrauchsanleitung eingebaut und gebraucht werden.

Alle Schrauben und Muttern gemäß den Angaben in der Tabelle festziehen.

| | | | | | |
|-----|---|---------|-----|---|----------|
| M8 | - | 25 (Nm) | M12 | - | 85 (Nm) |
| M10 | - | 50 (Nm) | M16 | - | 200 (Nm) |

Die Betriebsbedingung

Die Anhängerkupplung besitzt das Typenschild:

| | |
|--|---|
| Typ: O-230 A50-X e20 0158-00 D = 9,3 kN S = 75 kg R = 1600 kg | Die Anhängerkupplung für den Opel Zafira Kupplungsklasse Die Homologationsnummer der Anhängerkupplung D-Wert Stützlast Max. Anhängerlast |
|--|---|

Die Kraft D rechnet man nach dem Muster ab.

$$D = g \times \frac{T \times R}{T + R} \text{ kN}$$

T-technisch maximal zulässiges in Tonnen Gewicht eines Schleppfahrzeuges gesamt eines Schleppzuges, wenn mit einer senkrechten Belastung eines Anhängers mit einer zentralen Achse aufliegt.

R-technisch maximal zulässiges in Tonnen Gewicht eines Anhängers mit einer senkrecht beweglichen Ebene Deichsel oder Auflieger.

g-Erdbeschleunigung (als 9,81 m/s² angenommen)

Während des Betriebs sind alle Elemente der Anhängerkupplung im richtigen technischen Zustand zu halten und gegen Korrosion zu schützen.

Die Anhängerkupplung muss zusätzlich mit einem Reissseil mit dem Anhänger verbunden werden.

Die Montage

Die Anhängerkupplung besteht aus:

- | | | | |
|------------------------------|---------|----------------------------|---------|
| 1. Gestell | - 1 St. | 9. Schrauben M12x65 | - 2 St. |
| 2. Kugelkupplung | - 1 St. | 10. Schrauben M12x110 | - 4 St. |
| 3. Steckdosenhalterung | - 1 St. | 11. Unterlegscheiben Ø10,5 | - 2 St. |
| 4. rechte Stütze | - 1 St. | 12. Unterlegscheiben Ø13,0 | - 6 St. |
| 5. linke Stütze | - 1 St. | 13. Federring Ø10,2 | - 2 St. |
| 6. Flacheisen mit Mutter | - 2 St. | 14. Federring Ø12,2 | - 6 St. |
| 7. Distanzhülse Ø20/Ø12,5x70 | - 4 St. | 15. Mutter M12 | - 6 St. |
| 8. Schrauben M10x35 | - 2 St. | | |

Um die Anhängerkupplung O-230 richtig zu montieren ist folgende Beschreibung einzuhalten:

- Die Montage der Anhängerkupplung erfordert keinen Ausschnitt der hinteren Stoßstange.
- Die hintere Stoßstange und die Stosstangenverstärkung aus Metall abschrauben.
- Die Anhängerkupplung in ihre Einzelteile zerlegen.
- Nun im Rückwandblech die vier vom Werk vorgestanzten Punkte suchen und mit einem Bohrer mit dem Durchmesser Ø12,5 durchbohren (nur durch eine Blechwand). Danach diese Bohrungen auf Ø20 mm aufbohren, damit die Distanzhülsen (7) hineinpassen.

- Aus der Innenseite des Rückwandblechs die Gummipfropfen entfernen.
- In die vier aufgebohrten Löcher die Distanzhülsen Ø20/Ø12,5x70 (7) hineinstecken.
- Von der Unterseite des Fahrzeugs die Flachstangen mit den Muttern M10 (6) an den Stellen, die dafür vom Werk aus vorgesehen sind, in die Längsträger jeweils rechts und links hineinschieben.
- Von unten den rechten (4) und linken (5) gebogenen Tragarm an die Längsträger anlegen und mit Hilfe der Schrauben M10x35 (8) und den Federringen Ø10,2 (13), den Unterlegscheiben Ø10,5 (11) an die zuvor angebrachten Flachstangen (6) anschrauben.
- An das Rückwandblech den Querträger (1) anlegen und mit Hilfe der Schrauben M12x110 (10) und den Unterlegscheiben Ø13,0 (12), den Federringen Ø12,2 (14) und den Muttern M12 (15) durch die zuvor eingefügten Distanzhülsen (7) und Tragarme (4) und (5) anschrauben.
- Die Kupplungskugel (2) an den Querträger (1) mit den Schrauben M12x65 (9), den Unterlegscheiben Ø13,0 (12), den Federringen Ø12,2 (14) und den Muttern M12 (15) anschrauben. Dabei gleichzeitig links von der Kugel (2) die Steckdosenhalterung (3) anbringen.
- Die Stoßstangenverstärkung und die hintere Stoßstange wieder anschrauben.
- Alle Schraubverbindungen auf Festigkeit überprüfen.

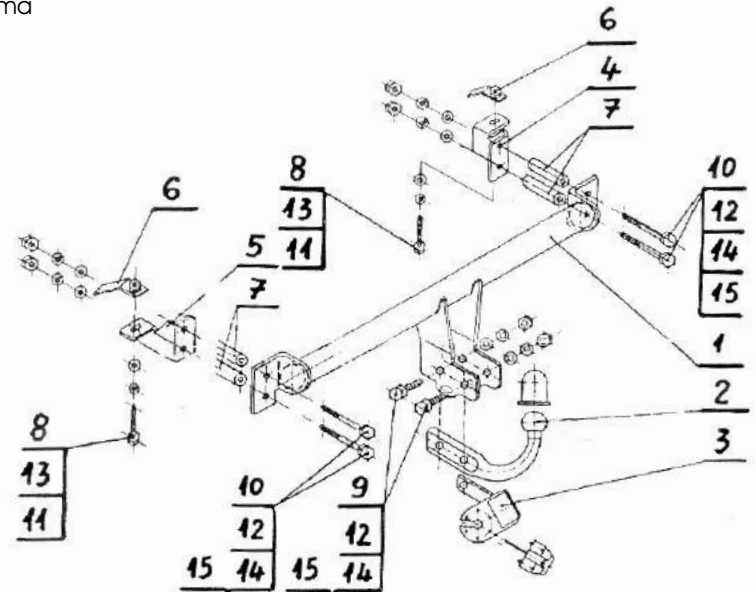
Um die richtige Montage und Betrieb zu sichern ist diese Gebrauchsanleitung zu beachten.

Um die richtige Montage und Betrieb der Anhängerkupplung O-230 von Opel Zafira zu sichern, ist diese Gebrauchsanleitung zu beachten.

Achtung:

Alle mechanischen Schäden schließen eine weitere Nutzung der Anhängerkupplung O-230 aus. Die beschädigte Anhängerkupplung kann nicht repariert werden. Der Produzent haftet nicht für Schäden, die infolge einer unsachgemäßen Montage und Verwendung entstanden sind.

Das Schema



ACHTUNG:

Die Anhängerkupplung muss nicht beim TÜV vorgeführt werden, da diese mit dem Zeichen e20 ausgezeichnet ist, es sei denn, dass aktuelle Vorschriften es anders bestimmen. Diese Montageanleitung dient als ABE und muss mit den Fahrzeugpapieren mitgeführt werden.



Применение:

Фаркоп O-230 к автомобилю Opel Zafira предназначен для буксировки прицепа. Фаркоп имеет актуальный европейский сертификат соответствия e20.

Указания по монтажу

Фаркоп O-230 можно применять и эксплуатировать в автомобиле в соответствующем техническом состоянии деталей кузова. Фаркоп должен быть закреплен и эксплуатирован в автомобиле согласно руководству по установке.

Все винты и гайки, находящиеся в составе с фаркопом, должны быть затянуты соответствующим вращательным моментом (M0), указанным в таблице (для винтов класса 8,8):

| | | | | | |
|-----|---|---------|-----|---|----------|
| M8 | - | 25 (Nm) | M12 | - | 85 (Nm) |
| M10 | - | 50 (Nm) | M16 | - | 200 (Nm) |

Условия эксплуатации

Фаркоп имеет идентификационную табличку, обозначающую следующее

| | |
|--|---|
| Тип: O-230 A50-X e20 0158-00 D = 9,3 kN S = 75 кг R = 1600 кг | Opel Zafira Класс фаркопа (соединяющее устройство) Нр. Утверждения ЕС Теоретическая подъемная сила действующая на фаркоп Макс. вертикальная нагрузка действующая на сцепную головку Максимальная допустимая тяговая масса буксируемого прицепа |
|--|---|

D-силу следует считать на основании формулы:

$$D = g \times \frac{T \times R}{T + R} \text{ kN}$$

T-техническая допустимая максимальная масса в тоннах автомобиля с вертикальной нагрузкой прицепа на центральную ось

R-техническая допустимая максимальная масса в тоннах прицепа с подвижным дышлом

G-земное ускорение (принято 9,81 м/с²)

Во время эксплуатации все детали фаркопа должны сохраняться в соответствующем техническом состоянии и предохранены от коррозии.

Во время буксировки прицепа должен быть соединен дополнительной гибкой муфтой, соответствующей прочности (цепь, тросик).

Во время эксплуатации автомобиля с использованием фаркопа нужно проверить затяжку всех винтов крепления фаркопа, и при необходимости, затянуть установленным моментом затяжки.

Монтаж

Фаркоп O-230 состоит из следующих деталей:

- | | | | |
|--------------------------------------|--------|---------------------------|--------|
| 1. Пластина с гайкой | - 1 шт | 8. Болт M10x35 | - 2 шт |
| 2. Шар | - 1 шт | 9. Болт M12x65 | - 2 шт |
| 3. Пластина под штепсельную розетку | - 1 шт | 10. Болт M12x110 | - 4 шт |
| 4. Кронштейн правый | - 1 шт | 11. Шайба плоская Ø10,5 | - 2 шт |
| 5. Кронштейн левый | - 1 шт | 12. Шайба плоская Ø13,0 | - 6 шт |
| 6. Пластина с гайкой M10 | - 2 шт | 13. Шайба пружинная Ø10,2 | - 2 шт |
| 7. Дистанционная втулка Ø20/Ø12,5x70 | - 4 шт | 14. Шайба Пружинная Ø12,2 | - 6 шт |
| | | 15. Гайка M12 | - 6 шт |

Для правильной установки фаркопа следует соблюдать указанную ниже инструкцию:

- Монтаж фаркопа не требует подрезки заднего бампера в автомобиле.
- Отвернуть задний бампер автомобиля и его металлический вкладыш.
- Разобрать фаркоп на монтажные детали.
- В заднем поясе найти назначенные заводом-изготовителем места и через одну стенку просверлить сверлом Ø12,5 а потом рассверлить отверстия для дистанционных втулок диаметром в Ø20.
- Достать изнутри заднего пояса пластмассовые заглушки
- В просверленные отверстия воткнуть дистанционные втулки Ø20/Ø12,5x70 (7).
- Снизу автомобиля в лонжеронах вложить пластину с гайкой M10 (6) в место заводски подготовленное, по одному с правой и левой сторон.
- Снизу к лонжеронам приложить правый кронштейн (4) и левый (5) свинчивать винтами M10x35 (8) с пружинными шайбами Ø10,2 (13), плоскими Ø10,5 (11) с расположенными раньше пластинами (6).
- К заднему поясу приложить корпус фаркопа (1) и прикрепить винтами M10x110 (10) с плоскими шайбами Ø13,0 (12), пружинными Ø12,2 (14) и гайками M12 (15), сквозь вставленные дистанционные втулки (7) и кронштейны (4) и (5).
- Привинтить шар фаркопа (2) к корпусу фаркопа (1) винтами M12x65 (9) с пружинными шайбами Ø12,2 (14), плоскими Ø13,0 (12) и гайками M12 (15) одновременно прикрепляя с левой стороны шара фаркопа (2) пластину под штепсельную розетку (3).
- Прикрепить вкладыш бампера и задний бампер автомобиля.
- Тщательно проверить все винтовые соединения и при необходимости затянуть.

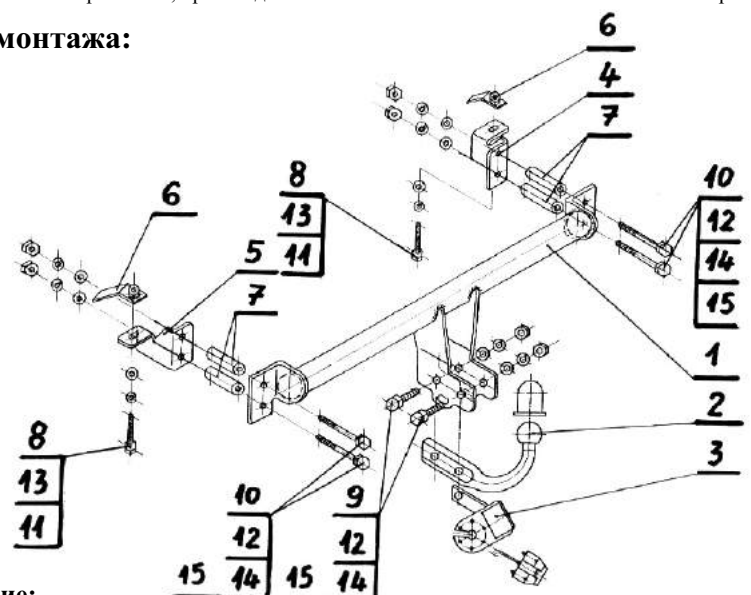
Соблюдение данной инструкции гарантирует правильную установку, а впоследствии и эксплуатацию фаркопа O-230 в автомобиле Opel Zafira

После установки фаркопа O-230 надо получить запись в регистрационном свидетельстве автомобиля (зависит от предписаний страны). Указания по монтажу необходимо приложить к документам автомобиля.

Внимание:

После пробега 1000 км проверить затяжку винтов. Сцепной шар следует держать в чистоте и смазать пластичной смазкой. Закрывать сцепной шар колпачком. Все механические повреждения фаркопа O-230 исключают дальнейшую эксплуатацию. Поврежденный фаркоп не может быть отремонтирован. В случае, когда пользователь не будет соблюдать описанного способа монтажа фаркопа или будет пользоваться им неправильно, производитель не несет ответственности за возникшие повреждения.

Схема монтажа:



Внимание:

В цену фаркопа не входит электропроводка