

<b>ИНСТРУКЦИЯ (ПАСПОРТ) ПО ПРИМЕНЕНИЮ ИЗДЕЛИЯ</b>						
<b>1. ОПИСАНИЕ ИЗДЕЛИЯ</b>						
Наименование изделия:	Наименование автомобиля:	Период выпуска	Рекомендованная нагрузка на шар	Рекомендованная нагрузка прицепа без тормозов/с тормозами	Класс ТСУ (максимальная нагрузка на шар / тяговая)	Другие особенности
Фаркоп (ТСУ)	Tagaz Road Partner / SsangYong Musso	2008-2011 / 1993-2005	50 кг	750 кг / 1500 кг	4 (120 кг / 3500 кг)	FA 0474-E

. Не требует специальных инструментов и приспособлений при монтаже и демонтаже. Защищено от климатических воздействий специализированным покрытием ведущих мировых производителей порошковых красок. Экологически безопасно.

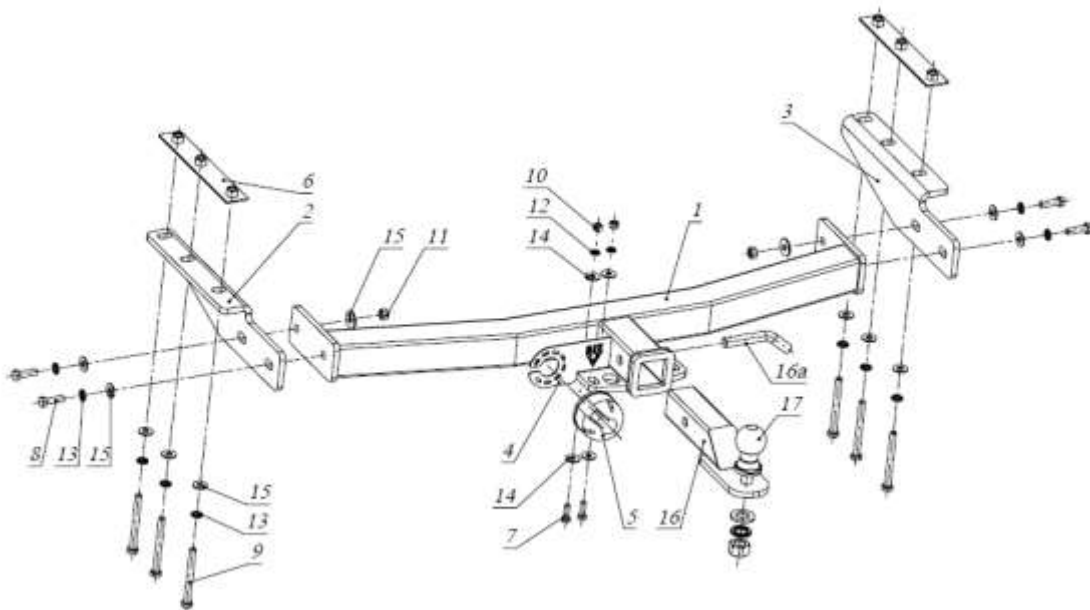
## **2. КОМПЛЕКТАЦИЯ**

Изделие состоит из следующих элементов:

№ п/п	Наименование	Кол-во
1	305.474 Рама фаркопа	1
16	305.346-01 Кронштейн ТСУ	1
17	713.006-01 Сцепной шар	1
16а	747.027 Палец	1
2	745.289 Кронштейн	1
3	745.289-01 Кронштейн	1
4	745.282 Гнездо розетки	1
16а	Шплинт DIN 11024	1

№ п/п	Наименование	Кол-во
<b>Комплект крепежа</b>		
6	301.179 Закладная гайка M12	2
7	Болт M8x25	2
8	Болт M12x40	4
9	Болт M12x100	6
10	Гайка M8	2
11	Гайка M12	2
17а	Гайка M25	1
12	Шайба гроверная 8	2
13	Шайба гроверная 12	10
17а	Шайба гроверная 25	1
14	Шайба 8	4
15	Шайба 12	12

## **3. УСТАНОВКА**



1. Установить сверху рамы а/м закладные гайки 6.
2. Закрепить кронштейны 2 и 3 к раме а/м болтами M12x100.
3. Установить раму 1, закрепив ее болтами M12x40 к кронштейнам 2 и 3.
4. Затянуть весь крепеж.
5. Прикрутить розетку 5 с помощью входящего в ее комплект крепежа к гнезду 4.
6. Гнездо 4 с розеткой 5 закрепить на раме фаркопа 1 болтами M8.
7. Вставить кронштейн фаркопа 16 в раму 1, зафиксировав его пальцем 16а и шплинтом, входящими в комплект крепежа кронштейна 16.
8. Установить шар фаркопа 17 в отверстие кронштейна 19 и закрепить его гайкой из комплекта крепежа шара 17.

**Фаркопы «БИЗОН» – Высокое качество и надежность!**

ООО «НТИ-ГРУПП», 109202, Россия, г. Москва, ул. Шоссе Перовское, дом 21.

Телефон: (495) 778-21-88, 8(901)55-12345; E-mail: [info@farkop-bizon.ru](mailto:info@farkop-bizon.ru);

Адрес сайта: [www.farkop-bizon.ru](http://www.farkop-bizon.ru) farkop-bizon.pф

Примечание: за последствия неправильной установки предприятие - изготовитель ответственности не несет; усилия затяжки болтов

М6 - 10 Нм, М8 – 25 Нм, М10 – 50 Нм, М12 – 85 Нм.

При транспортировке велоплатформы рекомендуется заменить штатный кронштейн тсу 305.417-01 на силовой кронштейн ТСУ 305.418 BIZON.

**Фаркопы «БИЗОН» – Высокое качество и надежность!**

---

ООО «НТИ-ГРУПП», 109202, Россия, г. Москва, ул. Шоссе Перовское, дом 21.

Телефон: (495) 778-21-88, 8(901)55-12345; E-mail: [info@farkop-bizon.ru](mailto:info@farkop-bizon.ru);

Адрес сайта: [www.farkop-bizon.ru](http://www.farkop-bizon.ru) farkop-бизон.рф