

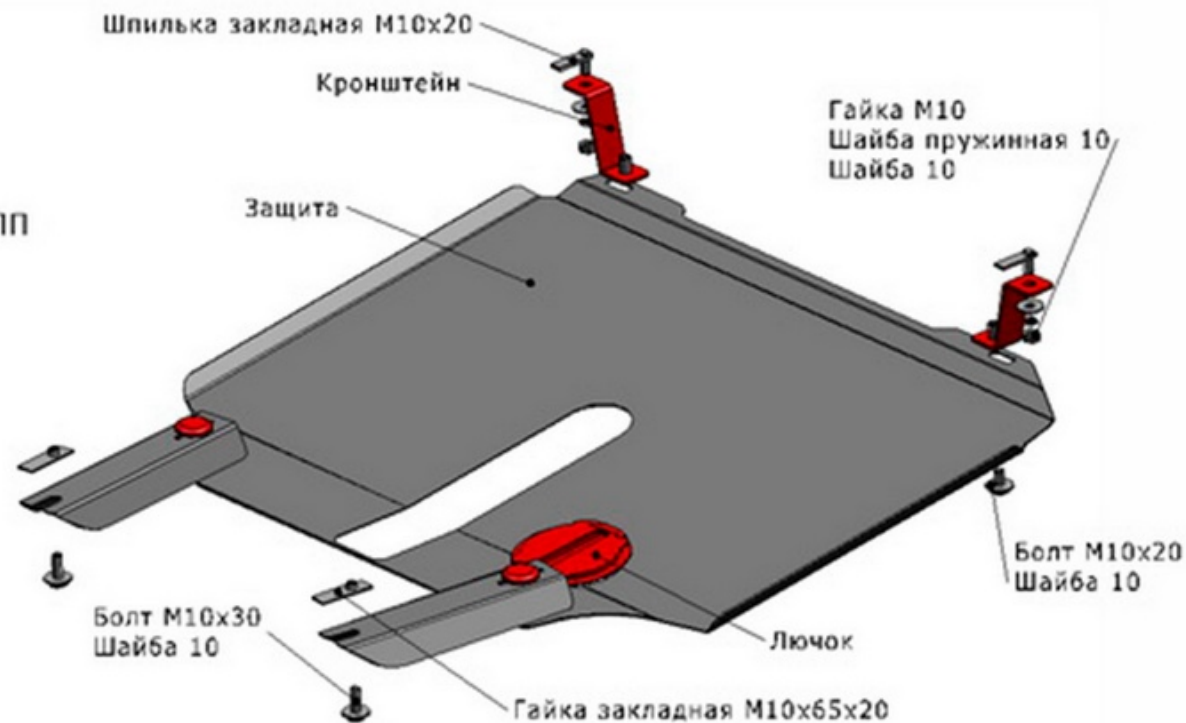
CHERY BONUS (A13)\ VERY

Артикул: Сталь 111.00909.1 Защита двигателя и КПП

Кузов: Все
Год выпуска: 2011-
Объем двигателя: 1.5
Тип КПП: МКП

СОСТАВ КРЕПЕЖА

1 Болт M10x20.....	2 Шт.
2 Болт M10x30.....	2 Шт.
3 Гайка M10.....	2 Шт.
4 Шайба пружинная 10.....	2 Шт.
5 Шайба 10.....	6 Шт.
6 Кронштейн.....	2 Шт.
7 Гайка закладная M10x65/20.....	2 Шт.
8 Шпилька закладная M10x20.....	2 Шт.
9 Лючок.....	1 Шт.



ИНСТРУКЦИЯ ПО УСТАНОВКЕ

1. Вывернуть два пистона крепления пыльника бампера к балке радиатора.

2. Установить поверх отверстия в балке радиатора шпильку закладную M10x20.

3. Закрепить кронштейн к шпильке закладной M10x20 гайкой M10.

4. Установить в задней части подрамника автомобиля закладные гайки M10x65/20 и вернуть в них на несколько оборотов болты M10x30.

5. Заднюю часть защиты надеть на установленные болты M10x30, переднюю часть крепить к кронштейнам болтами M10x20.

6. Затянуть все резьбовые соединения (M10-50 Нм, M8-30 Нм, M6-10 Нм). Использование пневмоинструмента запрещено.

7. Замена масла и масляного фильтра, без снятия защиты, возможна на автомобиле с объемом двигателя 1,5 л.