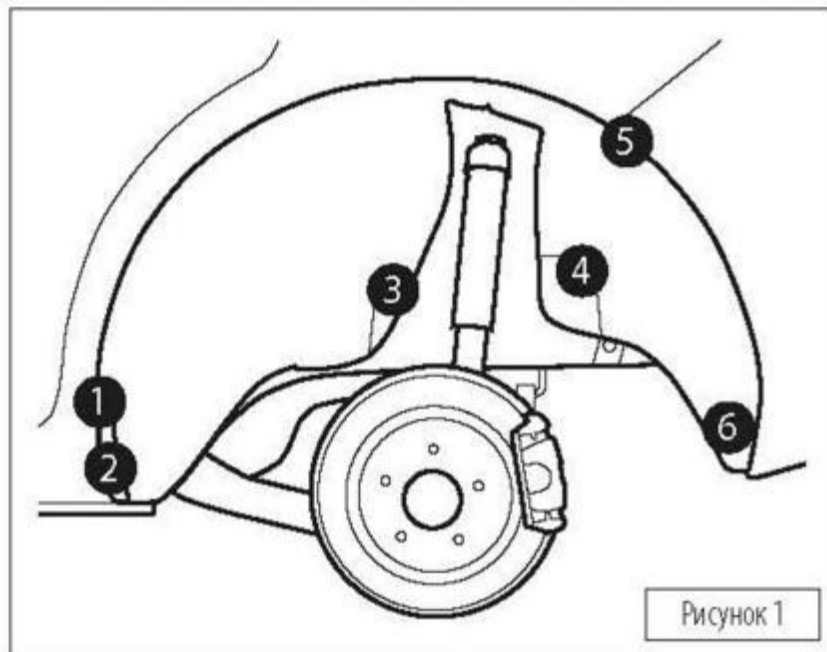


Инструкция

по установке подкрылков

Nissan Tiida C13

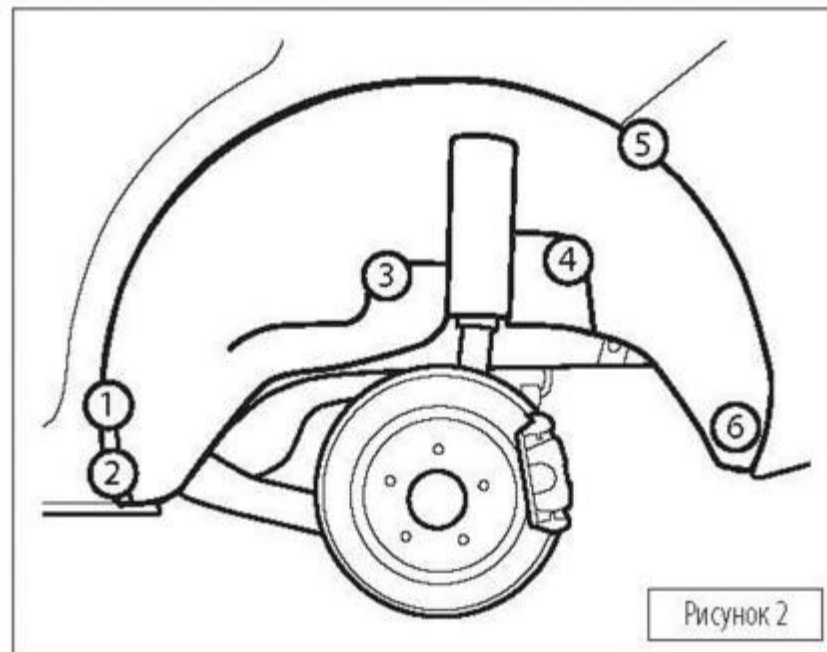
задний левый



Снять колесо. Демонтировать штатные крепежные элементы в точках, отмеченных черными кругами на рисунке 1.

Заправить заводской войлочный подкрылок под выступ порога. Установить подкрылок в арку, расположив его переднюю кромку поверх выступа порога, заводскую пластиковую накладку расположить поверх подкрылка.

Совместить крепежные места со штатными элементами крепления



(отмечены белыми кругами на рисунке 2).

Зафиксировать подкрылок, используя элементы штатного крепежа, соблюдая последовательность, указанную на рисунке 2 в кругах белого цвета.

Установить колесо (момент затяжки болтов смотри в руководстве по ремонту автомобиля).