

Защита моторного отсека и элементов трансмиссии разработана и изготовлена ООО "Металлопродукция", соответствует требованиям ТУ 4591-001-25888788-2006. Конструкция защищена авторскими свидетельствами на полезную модель №89059, 15980, 15981, 15982, 15983. Запатентовано в России.

НАЗНАЧЕНИЕ:

Защита моторного отсека и элементов трансмиссии от механических повреждений.
Защита моторного отсека и элементов трансмиссии от попадания грязи и влаги.

УСТАНОВКА:

Защита моторного отсека и элементов трансмиссии разрабатывается индивидуально на каждый автомобиль. Она должна устанавливаться в соответствии с инструкцией изготовителя специализированным дилером или на сертифицированных СТО. Защита крепится к штатным отверстиям силовых элементов кузова. При правильной установке защита не должна касаться узлов и агрегатов автомобиля.

ИНСТРУКЦИЯ ПО УСТАНОВКЕ:

1. Снять штатный пластиковый пыльник.
2. В балку переднего моста установить специальные закладные и ввернуть в них болты на несколько оборотов.
3. Кронштейны защиты установить на защиту по схеме. Наживить один болт «А», с каждой стороны.
4. Основание защиты надеть на установленные болты задней частью.
5. Через отверстия в защите, установить кронштейны поверх подрамника и закрепить их там вторым болтом.
6. Все точки крепления затянуть.

УСЛОВИЯ ЭКСПЛУАТАЦИИ:

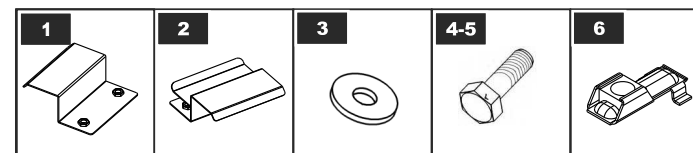
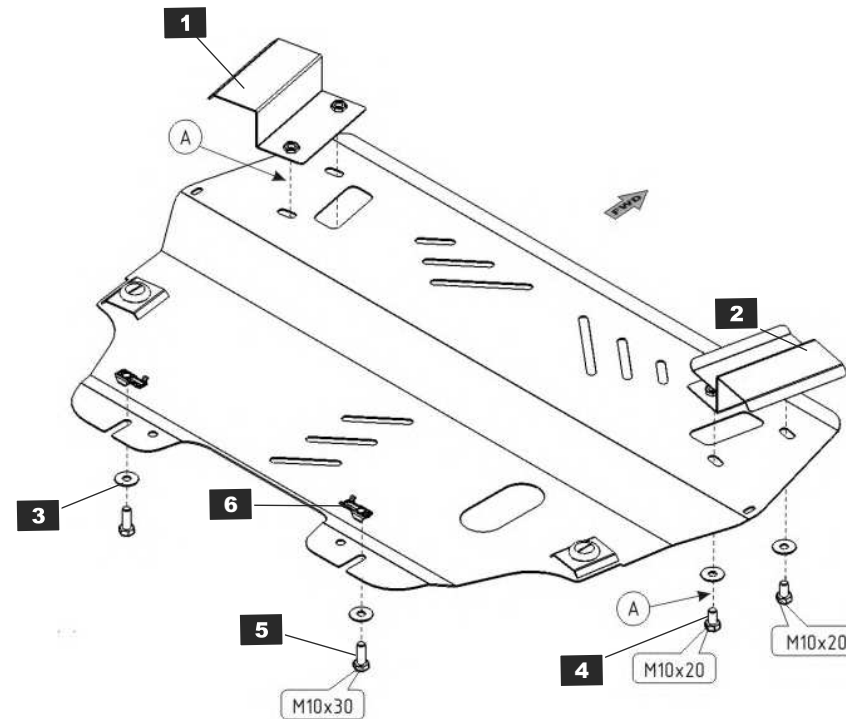
Защита моторного отсека и элементов трансмиссии предназначена для эксплуатации в условиях предусмотренных производителем автомобиля. При эксплуатации должны быть исключены случаи наезда на крупные препятствия и предметы при движении автомобиля на скорости. В случае наезда на препятствие необходимо убедиться в отсутствии повреждений узлов и агрегатов автомобиля и пригодности дальнейшей эксплуатации защиты на специализированной СТО.

ГАРАНТИЯ:

Гарантийный срок эксплуатации - 1 год.

УСЛОВИЯ ПРЕДОСТАВЛЕНИЯ ГАРАНТИИ:

Защита установлена на автомобиль, с не поврежденными силовыми элементами кузова и конструкции (автомобиль, который не участвовал в ДТП);
Отсутствуют механические повреждения защиты, полученные в результате наезда на препятствие;
Соблюдены все требования инструкции по установке защиты;
Отсутствуют механические повреждения порошкового покрытия.
Производитель не несет ответственности за любой ущерб, причиненный автомобилю, жизни и здоровью людей, в случае нарушения условий установки и эксплуатации защиты. Производитель вправе вносить изменения в конструкцию защиты.



СПИСОК ДЕТАЛЕЙ

| NO. | NAME | QTY. | NO. | NAME | QTY. |
|-----|------------------|------|-----|---------------------|------|
| 1 | Кронштейн левый | 1 | 5 | Болт М 10х30 | 2 |
| 2 | Кронштейн правый | 1 | 6 | Фирменная закладная | 2 |
| 3 | Шайба 10 | 6 | 7 | | |
| 4 | Болт М 10х20 | 4 | 8 | | |

| Моменты затяжки | M6x1.0 | M8x1.25 | M10x1.5 | M12x1.75 |
|-----------------|--------|---------|---------|----------|
| Диаметр резьбы | 9.8 Нм | 24.0 Нм | 47.0 Нм | 81.0 Нм |