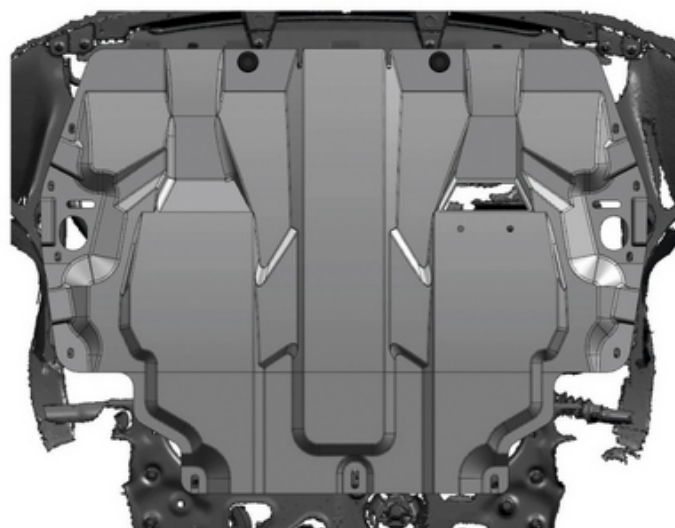
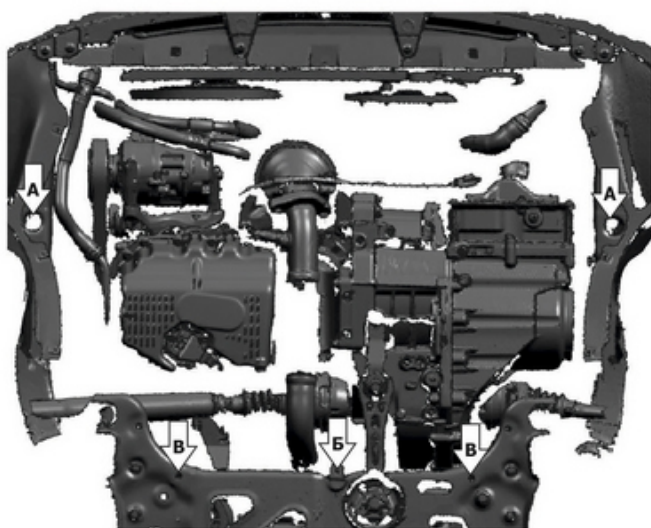
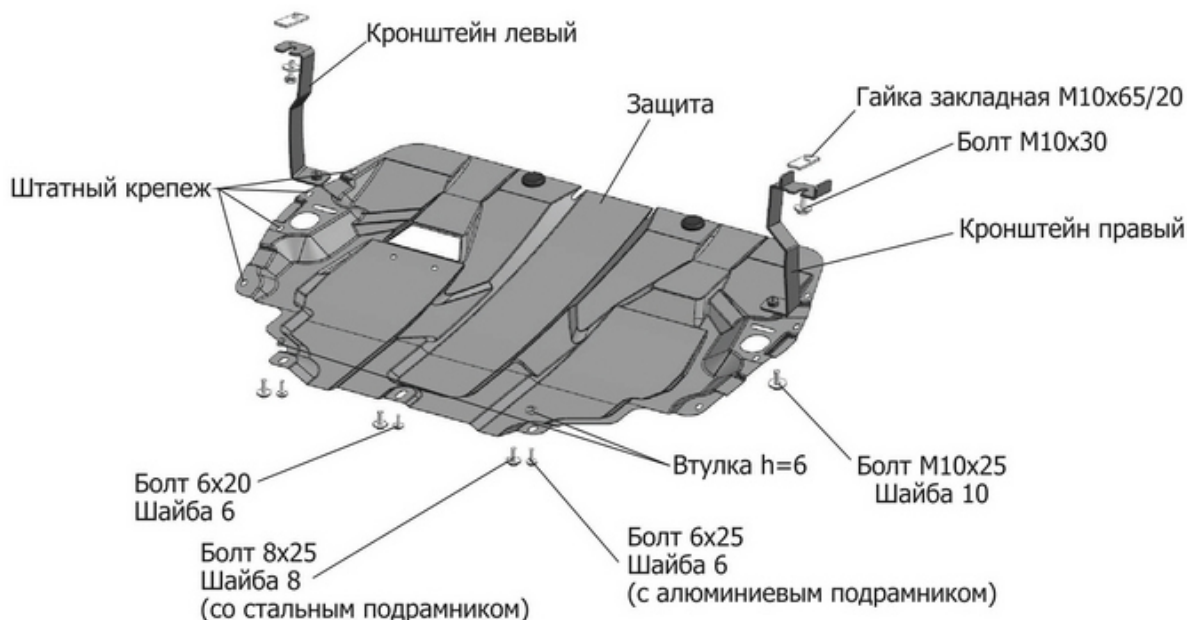


# ИНСТРУКЦИЯ ПО УСТАНОВКЕ ЗАЩИТА КАРТЕРА И КПП

## AM.5107.1

МАРКА	МОДЕЛЬ	ГОД ВЫПУСКА	ОБЪЕМ ДВИГАТЕЛЯ	ТИП КПП	ТИП ПРИВОДА	МАРКА	МОДЕЛЬ	ГОД ВЫПУСКА	ОБЪЕМ ДВИГАТЕЛЯ	ТИП КПП	ТИП ПРИВОДА
Skoda	Superb	2008-2015	1.4TSI, 1.8TSI, 2.0TSI, 2.8TSI	МКПП, АКПП	ПЕРЕДНИЙ, ПОЛНЫЙ	Skoda	Yeti	2009-2013; 2013-2014	Все	МКПП, АКПП	ПЕРЕДНИЙ, ПОЛНЫЙ
Seat	Altea	2004-2014	1.6, 2.0TSI, 2.0TSI	МКПП, АКПП	ПЕРЕДНИЙ, ПОЛНЫЙ	Volkswagen	Tauran	2004-2015	1.6, 1.9d, 2.0d	АКПП	ПЕРЕДНИЙ
Seat	Cordoba III	2003-2009	Все	МКПП, АКПП	ПЕРЕДНИЙ	Volkswagen	Jetta	2005-2014; 2014-	1.4TSI, 1.6, 1.9d	МКПП, АКПП	ПЕРЕДНИЙ
Seat	Leon	2005-2013	1.6, 2.0TSI	МКПП	ПЕРЕДНИЙ	Volkswagen	Golf V	2004-2009	1.6, 1.9d, 2.0i, 2.0d	МКПП, АКПП	ПЕРЕДНИЙ
Seat	Toledo III	2004-2009	1.6, 2.0TSI	МКПП	ПЕРЕДНИЙ	Volkswagen	Golf VI	2009-2013	Все	МКПП, АКПП	ПЕРЕДНИЙ
Seat	Altea Freetrack	2004-2014	2.0TSI	МКПП, АКПП	ПЕРЕДНИЙ, ПОЛНЫЙ	Volkswagen	Caddy	2006-2015	1.6, 1.9d, 2.0d	МКПП, АКПП	ПЕРЕДНИЙ, ПОЛНЫЙ
Skoda	Octavia A5	2009-2013	Все	МКПП, АКПП	ПЕРЕДНИЙ						



### Инструкция по установке

1. Снять штатный пыльник.
2. Установить гайки закладные M10x65/20 с болтами M10x30 в отверстия лонжеронов (А).
3. Закрепить кронштейны к установленным болтам M10x30, болты подтянуть так, чтобы кронштейны могли двигаться.
4. На а/м с Webasto: снять выхлопную трубу с Webasto, установить кронштейн правый, установить выхлопную трубу Webasto.
5. Закрепить переднюю часть защиты к кронштейнам болтами M10x25; на автомобиле с алюминиевым подрамником: заднюю часть закрепить болтом M6x20 в центральное резьбовое отверстие подрамника (Б), на автомобиле со стальным подрамником: заднюю часть закрепить болтом M8x25 в центральное резьбовое отверстие подрамника (Б).
6. На автомобиле с алюминиевым подрамником, закрепить крайние задние точки крепления (В) болтами M6x25 через втулки h=6мм. На автомобиле со стальным подрамником, закрепить крайние задние точки крепления (В) болтами M8x25 через втулки h=6мм.
7. Затянуть все резьбовые соединения с указанным моментом.

### Состав изделия:

Наименование	Кол-во	Момент затяжки
Болт M6x20	1 шт	9.8 Нм
Болт M6x25	2 шт	9.8 Нм
Болт M8x25	3 шт	24.0 Нм
Болт M10x25	2 шт	47.0 Нм
Болт M10x30	2 шт	47.0 Нм
Шайба 6	3 шт	
Шайба 8	3 шт	
Шайба 10	4 шт	
Гайка закладная M10x65/20	2 шт	
Кронштейн левый	1 шт	
Кронштейн правый	1 шт	
Втулка h=6мм	2 шт	
Защита	1 шт	
Заглушка	2 шт	

Производитель вправе вносить изменения в конструкцию защиты.  
Техническая поддержка: [supp@rivalauto.com](mailto:supp@rivalauto.com)