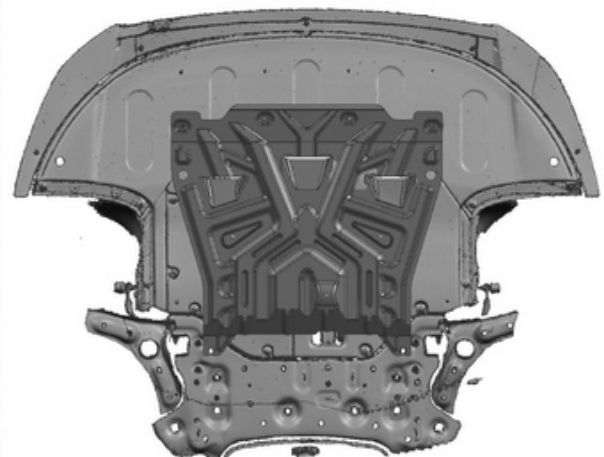
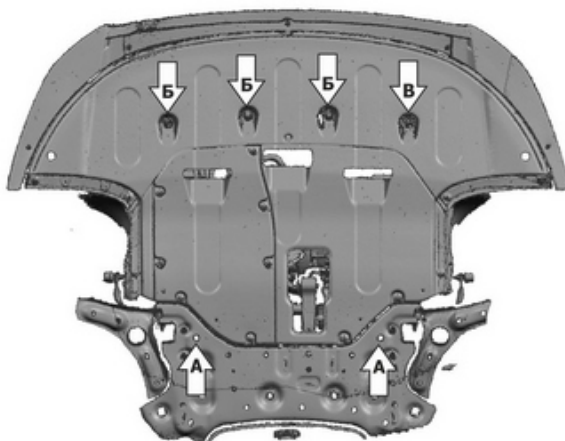
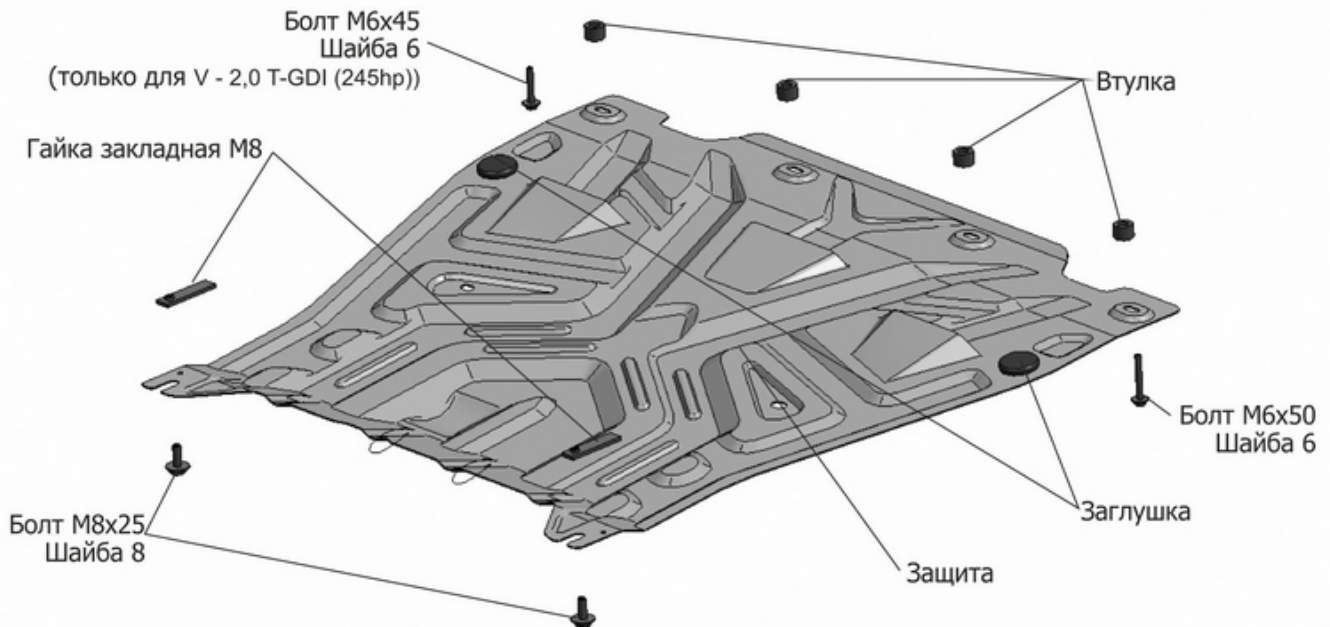


**ИНСТРУКЦИЯ ПО УСТАНОВКЕ  
ЗАЩИТА ДВИГАТЕЛЯ И КПП**

**AM.2837.1**

МАРКА	МОДЕЛЬ	ГОД ВЫПУСКА	ОБЪЕМ ДВИГАТЕЛЯ	ТИП КПП	ТИП ПРИВОДА
KIA KIA	Optima Optima	2016-2018 2018-	2.0; 2.0T; 2.4 2.0T; 2.4	МКПП, АКПП АКПП	ПЕРЕДНИЙ ПЕРЕДНИЙ



**Инструкция по установке:**

1. Вкрутить в закладные гайки М8 болты М8х25 на несколько оборотов и установить их в штатные отверстия (А).
2. Выкрутить штатные болты из отверстия (Б).
3. Надеть защиту на М8х25, закрепить защиту болтами М6х50 через втулки h=14 мм в отверстия (Б) и (В)

**Внимание:** На автомобилях с объемом двигателя V - 2,0 T-GDI (245hp) в отверстие (В) устанавливать болт М6х45.

**Состав крепежа:**

Наименование	Кол-во	Момент затяжки
Болт М6х45	1 шт.	9.8 Нм
Болт М6х50	4 шт.	9.8 Нм
Болт М8х25	2 шт.	24.0 Нм
Шайба 6	4 шт.	
Шайба 8	2 шт.	
Втулка	4 шт.	
Гайка закладная М8	2 шт.	

Производитель вправе вносить изменения в конструкцию защиты.  
Техническая поддержка: [supp@rivalauto.com](mailto:supp@rivalauto.com)