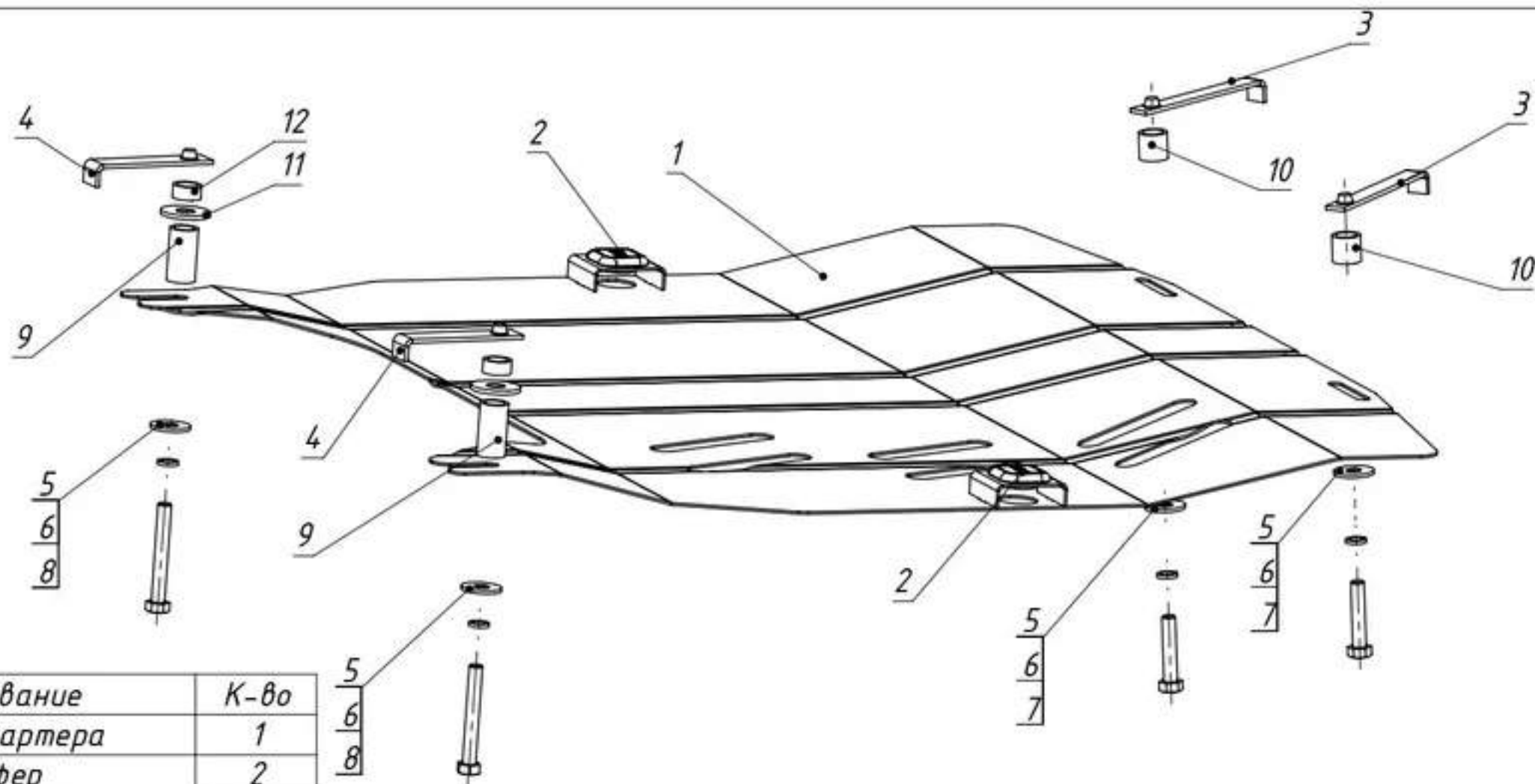


Арт

NL.Z.08.21.030

Инструкция по установке:

ЗК и крепеж подходит для Chevrolet Equinox (17-21) 2,0 бен., АТ 4WD



Поз.	Наименование	К-во
1	Защита картера	1
2	Демпфер	2
3	Планка закладная	2
4	Планка закладная Zk.01.54.01	2
5	Шайба 10 ГОСТ 6958-78	4
6	Шайба 10 ГОСТ 6402-70	4
7	Болт М10х50 ГОСТ 7798-70	2
8	Болт М10х75 ГОСТ 7798-70	2
9	Втулка 20х40	2
10	Втулка 20х20	2
11	Шайба 12 ГОСТ 6958-78	2
12	Втулка 20х10	2

1. Установить закладные планки (поз. 4) на подрамник двигателя соосно отверстиям.
2. Наживить болты (поз. 8) с шайбами (поз. 5, 6, 11) и втулками (поз. 9, 12) в закладные планки (поз. 4) в порядке, показанном на рисунке.
3. Навесить защиту картера U-образными пазами на наживленные болты (поз. 8), как показано на рисунке.
4. Спереди защиту прикрутить через вырезанные отверстия с помощью болтов (поз. 7) с шайбами (поз. 5, 6) и втулками (поз. 10) в порядке, показанном на рисунке.
5. Затянуть весь крепеж.