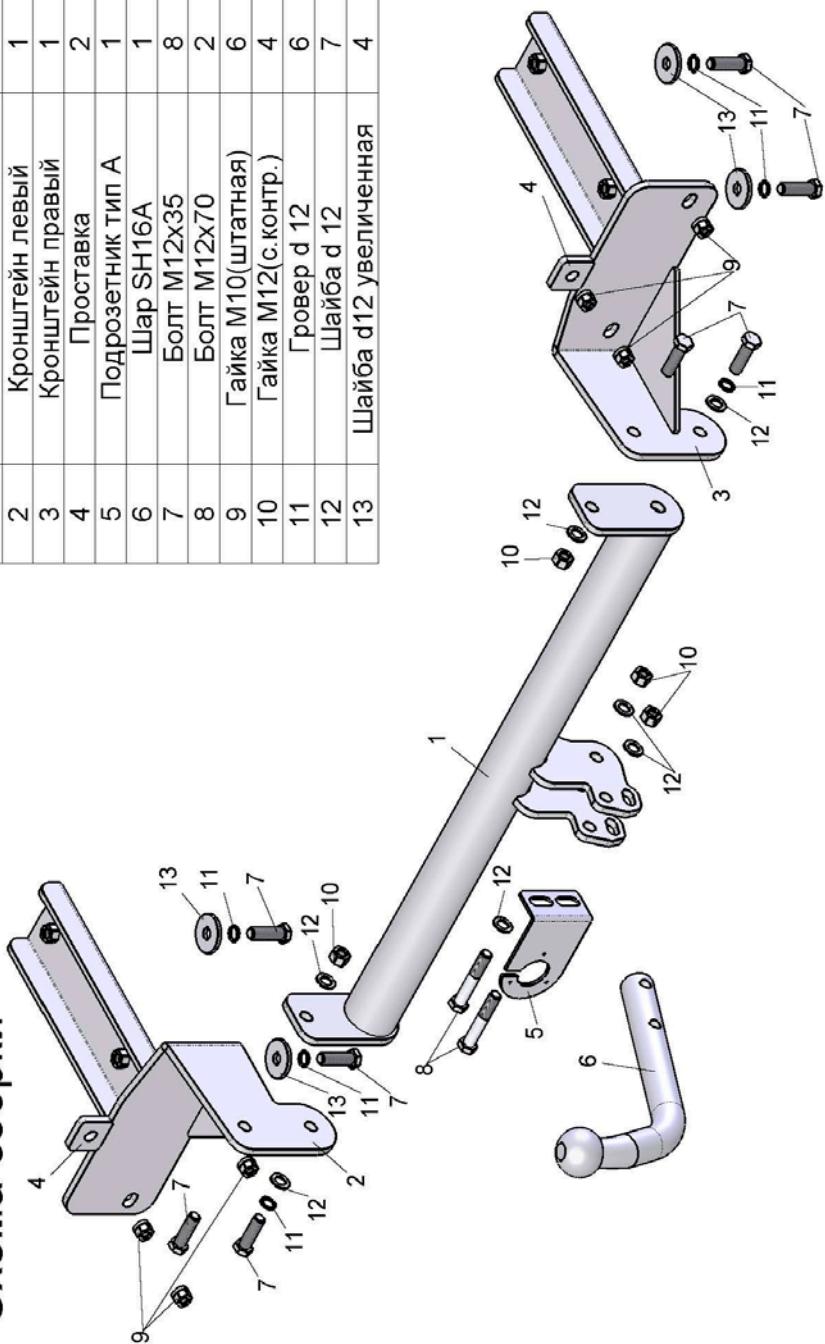


ФАРКОП "LEADER" C213-A

Схема сборки

Поз.	НАИМЕНОВАНИЕ	К-во
1	Балка ТСУ	1
2	Кронштейн левый	1
3	Кронштейн правый	1
4	Проставка	2
5	Подрозетник тип А	1
6	Шар SH16A	1
7	Болт M12x35	8
8	Болт M12x70	2
9	Гайка M10(штатная)	6
10	Гайка M12(с.контр.)	4
11	Ровер d 12	6
12	Шайба d 12	7
13	Шайба d12 увеличенная	4



CHEVROLET ORLANDO 2011-... Г.В.	Артикул	D(кН)	S(кг)	T(кг)	C(кг)
	C213-A	8,6	75	2160	1500
D = g * T / L + C (горизонтальная сила, действующая между тягачом и прицепом) S — статическая вертикальная нагрузка на шар ТСУ T — технически допустимая масса тягача		C — масса, передаваемая на грунт осью или осями прицепа с центрально расположенной осью, когда он сцеплен с тягачом и загружен до технически допустимой максимальной массы			

Тягово-сцепное устройство (C213-A) для CHEVROLET ORLANDO предназначено для сцепки легкового автомобиля с буксируемым прицепом полной массой до 1500 кг, скорость движения не должна превышать 80 км/час.

Технические характеристики ТСУ соответствуют ГОСТ Р 41.55-2005 (Правила ЕЭК ООН №55) «Единые предписания, касающиеся механических сцепных устройств. Состав транспортных средств».

Изготовитель постоянно совершенствует ТСУ, поэтому некоторые конструктивные изменения могут быть не отражены в настоящем издании.

1. ТЕХНИЧЕСКИЕ ДАННЫЕ

Тип соединения: шаровой Диаметр сцепного шара: 50 мм Масса комплекта ТСУ: 19,6 кг

2. КОМПЛЕКТ ПОСТАВКИ

ТСУ (C213-A)
 для CHEVROLET ORLANDO 1 шт. Руководство по эксплуатации 1 шт.
 Пакет комплектующих 1 шт.

3. МОНТАЖ ТСУ

Установка ТСУ должна осуществляться только в сервисных центрах, имеющих лицензию на данный вид работ. Перед установкой ТСУ внимательно ознакомьтесь с настоящей инструкцией. Предварительно очистите резьбовые соединения от краски (при необходимости).

Внимание: все резьбовые соединения, при установке, изначально не затягивать!

- Перед тем, как произвести монтаж ТСУ, автомобиль необходимо установить на смотровой яме, отсоединить аккумуляторную батарею, затормозить автомобиль стояночным тормозом, под колеса положить упоры.
 - Работу по монтажу должны производить два человека, соблюдая меры предосторожности.
 - Перед установкой ТСУ необходимо снять задний бампер и усилитель заднего бампера (накладка на усилителе бампера больше не понадобится).
 - Установите кронштейны ТСУ (2,3) в лонжероны автомобиля и закрепите болтами M12x35 (7), используя штатные отверстия в лонжеронах. Соберите ТСУ на автомобиле, установите усилитель заднего бампера (под верхнюю часть подложить проставки (4)), закрепив штатными гайками (9), и произведите обтяжку всех резьбовых соединений.
 - Установите бампер на автомобиль (предварительно сделав вырез бампера по шаблону).
 - Установите на ТСУ съемный шар (6) и штепсельный разъем (ШР).
 - Подсоедините жгут проводов от ШР к электропроводке автомобиля
- (рекомендуется установка «Блока управления (smart connect) SM-3,0», артикул и схему подключения см. на www.leader-plus.ru).**
- Подсоедините аккумуляторную батарею и проверьте действие сигналов.

Моменты затяжки резьбовых соединений

Номинальный диаметр резьбы	Шаг резьбы**, мм	Гайка (класс прочности по ГОСТ 1759-70)					Болт (класс прочности по ГОСТ 1759-70)				
		4;5;6	5;6	6;8	8;10	10;12	5.8	6.8	8.8	10.9	12.9
8	1,25	1,6	1,8	2,5	3,6	4,0	1,6	1,8	2,5	3,6	4,0
10	1,25	3,2	3,6	5,6	7,0	9,0	3,2	3,6	5,6	7,0	9
12	1,25	5,6	6,2	10,0	12,5	16,0	5,6	6,2	10,0	12,5	16,0
14	1,5	8,0	10,0	16,0	20,0	25,0	8,0	10,0	16,0	20,0	25,0
16	1,5	11,0	14,0	22,0	32,0	36	11,0	14,0	22,0	32,0	36

**При применении резьбовых соединений с крупным шагом момент затяжки назначается по этой же таблице.