

KIA CADENZA

Артикул: Сталь 111.02834.1 Защита двигателя и КПП

Кузов: Седан

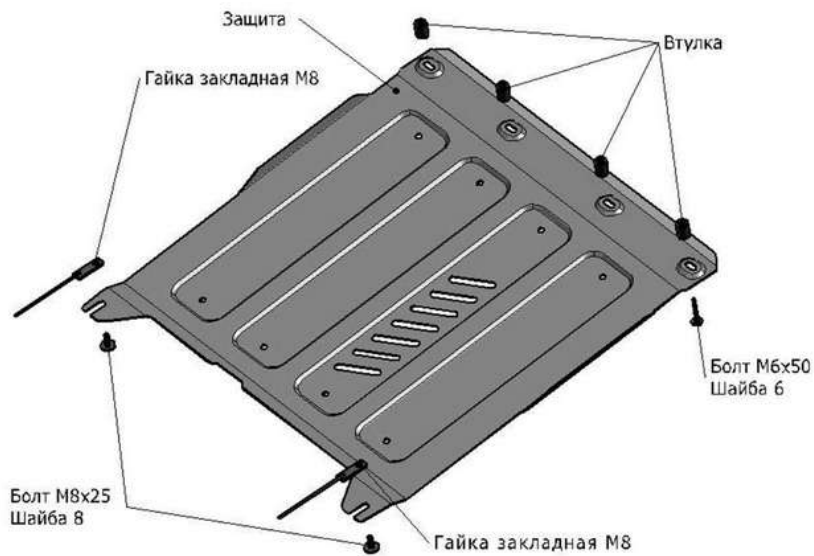
Год выпуска: 2010-

Объем двигателя: 3,5

Тип КПП: АКПП

СОСТАВ КРЕПЕЖА

1. Болт М6х50.....	4 Шт.
2. Болт М8х25.....	2 Шт.
3. Шайба 6.....	4 Шт.
4. Шайба 8.....	2 Шт.
5. Гайка закладная М8.....	2 Шт.
6. Втулка.....	4 Шт.



ИНСТРУКЦИЯ ПО УСТАНОВКЕ

1. Защита устанавливается поверх штатного пластикового пыльника автомобиля.
2. Установить гайки закладные М8 над отверстиями задней части подрамника автомобиля и вкрутить в них болты М8х25 на несколько оборотов.
3. Выкрутить четыре штатных болта крепления пластикового пыльника.
4. Надеть заднюю часть защиты на установленные болты М8х25, переднюю часть защиты крепить в штатные резьбовые отверстия болтами М6х50 через втулки.

5. Затянуть все резьбовые соединения. (М10-50 Нм, М8-30 Нм, М6-10 Нм).