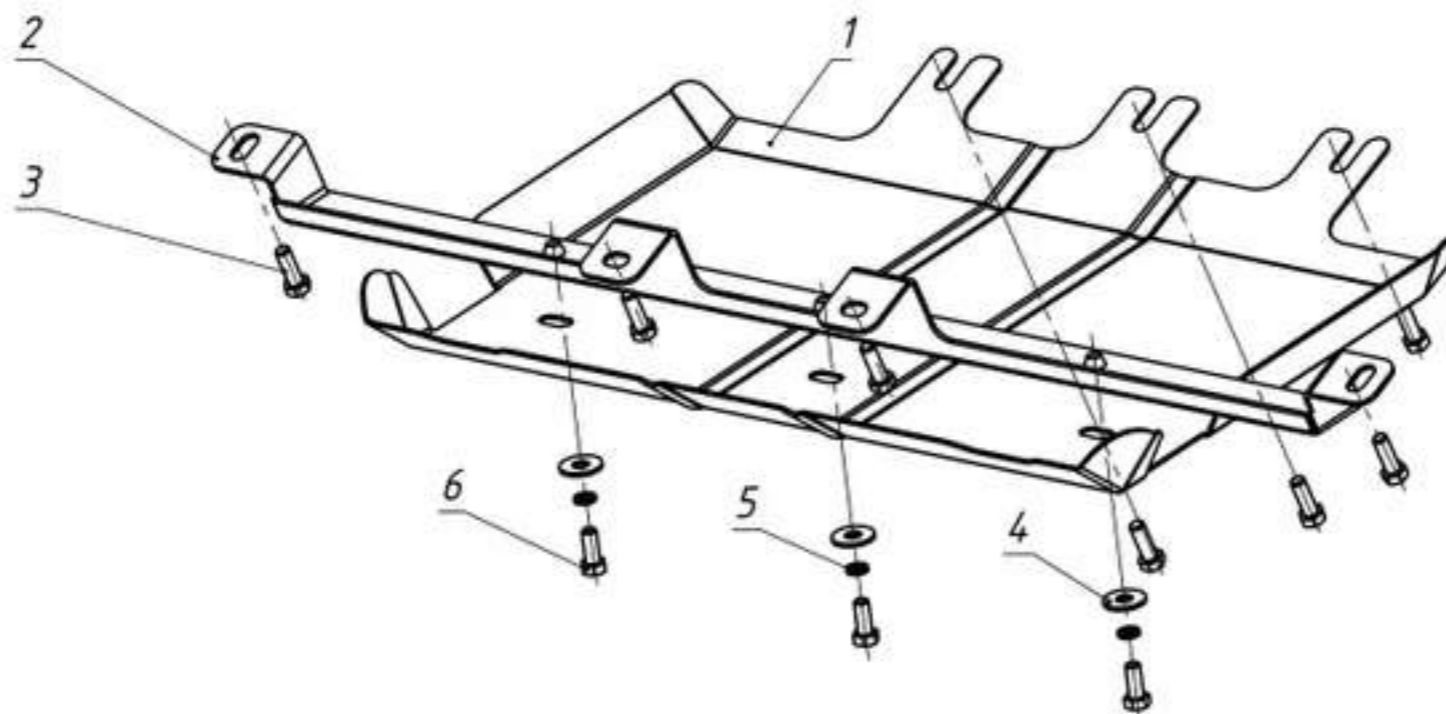


Артикул

NLZ.06.03.330

Инструкция по установке:

ЗР и крепеж подходит для VAIC VJ40 (23->) 2.0, бен., АТ, 4WD



Поз.	Наименование	К-во
1	Защита радиатора	1
2	Кронштейн передний	1
3	Штатный болт	7
4	Шайба 8 ГОСТ 6958-78	3
5	Шайба 8 ГОСТ 6402-70	3
6	Болт М8х20 ГОСТ Р 50792-95	3

Порядок установки:

1. Демонтируйте штатный пыльник.
2. Прикрутите кронштейн (поз.2) штатными болтами к местам крепления пыльника.
3. Наживите штатные болты сзади в штатные резьбовые отверстия.
4. Навесьте защиту радиатора (поз.1) U-образными пазами на наживленные штатные болты.
5. Приверните защиту радиатора (поз.1) к кронштейну (поз.2) болтами (поз.6) с шайбами (поз.4,5).
6. Затяните все резьбовые соединения.