



M8x20 - 1ks  
M12x70 - 2ks (A)  
M12x90 - 2ks (I)  
M12x19 - 4ks (C)



M8 - 1ks  
M12 - 2ks (A, I)

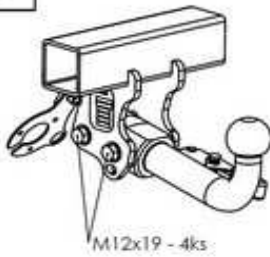


M12x1,75 - 4ks [pôvodné]  
(original)

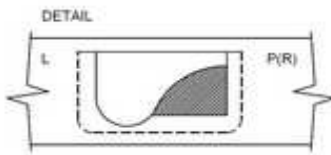


PP8 - 1ks  
PP12 - 6ks (A, I)  
PP12 - 8ks (C)

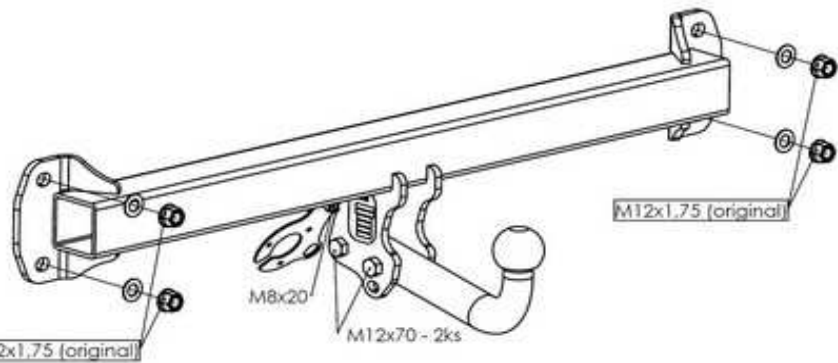
C



M12x19 - 4ks



M12x90 - 2ks



M12x1,75 (original)

M8x20

M12x70 - 2ks

M12x1,75 (original)

I

AIC 325 -12 I

BMW X3  
Kód: B0146(A,I,C) 28. 7. 2011

A

#### NÁVOD NA MONTÁŽ:

Kód: B0146(A,I,C)

- 1. Demontujte zadný plastový nárazník s kovovou výstuhou nárazníka. Kovová výstuha sa už nepoužíje.
- 2. Vyrežte vybranie v spodnom plastovom kryte podľa obrázka – DETAIL.
- 3. Ťažné zariadenie namontujte na existujúce upevňovacie skrutky. Skrutkové spoje utiahnite momentom podľa tabuľky.
- 4. Elektroinštaláciu zapojte podľa návodu.
- 5. Skontrolujte správnosť pripojenia elektroinštalácie.
- 6. Namontujte späť zadný plastový nárazník bez kovovej výstuhy, ktorú nahrádza rám ťažného zariadenia.
- 7. Prevedte spätnú montáž demontovaných častí.
- 8. Dotiahnite skrutky spojovacej gule (držača spojovacej gule) momentom podľa tabuľky.

#### FITTING INSTRUCTIONS:

- 1. Dismount bumper and metallic reinforcement beam of bumper. The beam will no longer be used.
- 2. Cut out the removal in to the under plastic cover – picture DETAIL.
- 3. The tow-bar device attach to existing mounting screws. Tighten the bolts using a torque-wrench to the specified torque.
- 4. Connect the electrical installation as described in the instructions for use.
- 5. Make sure the electrical installation is properly connected.
- 6. Re-mount the bumper without reinforcement beam. It is supplied now with the tow bar.
- 7. Reassemble any removed parts.
- 8. Tighten the screws of the linkage ball (holder of the linkage ball) to the torque shown in the table.

#### DÔLEŽITÉ UPOZORNENIA:

- V miestach stykových plôch sa musí odstrániť pružná ochrana karosérie vozidla.
- Vŕtané otvory treba ošetriť antikoróznou hmotou.
- Použite len dodaný spojovací materiál v predpisanej triede kvality.
- Elektrické zariadenie sa namontuje podľa podmienok prevádzky cestných vozidiel na pozemných komunikáciách.
- Údaj S o maximálnom zvislom zaťažení na guľu je uvedený na výrobnom štítku ťažného zariadenia.
- Na ťažnom zariadení nie je možné nič upravovať ani meniť.
- Pred ukončením montáže je nutné prekontrolovať všetky spoje podľa tabuľky uťahovacích momentov!
- V prípade akýchkoľvek nejasností je nutné obrátiť sa na výrobcu ťažného zariadenia.
- Výrobca nenesie zodpovednosť za škody spôsobené nesprávnym použitím výrobku.

#### IMPORTANT ATTENTIONS:

- Remove insulating material on a car body in grips and joints of a coupling device with a car body.
- Put the anticorrosive substance on the drilled holes.
- Use supplied mechanical strength jointing material.
- Wiring of a coupling device must be up to a standard and car maker requirements.
- Statement S about the maximum vertical ball downtake is printed on the tow bar label.
- On the tow bar is no modification possible
- Check all the joints, look in the table of the spining moments, before finishing the montage!
- Contact the tow bar marker with any questions.
- The manufacturer is not responsible for the damages caused by wrong using on the product.

Tabuľka uťahovacích momentov skrutkových spojov pevnosti 8.8 / Table of specified torque and hardenss settings 8.8

**M6** - 9,5Nm, **M8** - 23Nm, **M10** - 46Nm, **M10x1,25** - 49Nm, **M12** - 79Nm, **M12x1,25** - 87Nm, **M12x1,5** - 83Nm, **M14** - 125Nm, **M16** - 195Nm