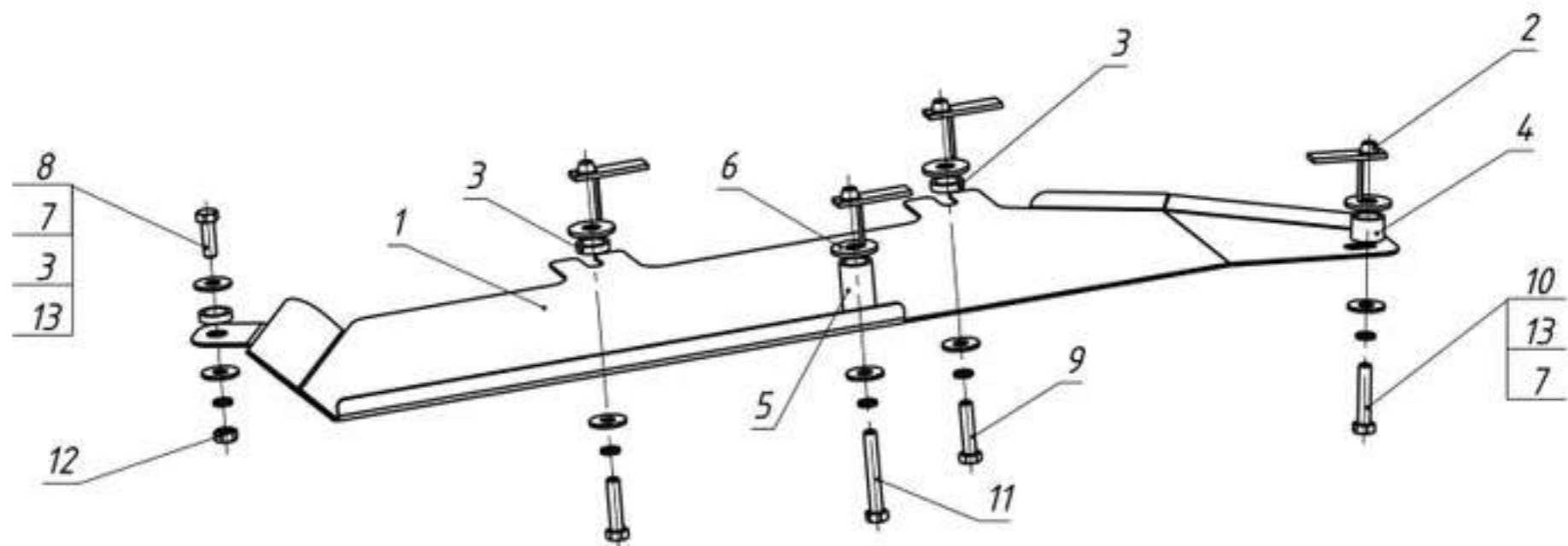


Артикул

NLZ.09.10.830

Инструкция по установке:

ЗТТ и крепёж подходит для CHANGAN Alsvin V7 (23->) 1,5 бен., DCT, FWD



Поз.	Наименование	К-во
1	Защита трубок	1
2	Планка закладная	4
3	Втулка 20x5	3
4	Втулка 20x15	1
5	Втулка 20x35	1
6	Шайба 10 ГОСТ 6958-78	4
7	Шайба 8 ГОСТ 6958-78	6
8	Болт М8х25 ГОСТ Р 50792-95	1
9	Болт М8х35 ГОСТ Р 50792-95	2
10	Болт М8х40 ГОСТ 7798-70	1
11	Болт М8х55 ГОСТ 7798-70	1
12	Гайка М8 оц. ГОСТ 5915-70	1
13	Шайба 8 ГОСТ 6402-70	5

Порядок установки:

1. Установите закладные планки (поз.2) соосно отверстиям в лонжеронах автомобиля вдоль трубок.
2. Наживите в закладные планки (поз.2) болты (поз.9) с шайбами (поз.6,7,13) и втулками (поз.3).
3. Навесьте защиту трубок (поз.1) U-образными пазами на наживленные болты (поз.9) между шайбой (поз.13) и втулкой (поз.3).
4. Приверните защиту трубок (поз.1) к подрамнику и лонжеронам болтами (поз.8,10,11) с шайбами (поз.6,7,13) через втулки (3,4,5) в закладные планки (поз.2) и гайкой (поз.12) как показано на схеме.
5. Затяните все резьбовые соединения.