



МЕТАЛЛОПРОДУКЦИЯ

Инструкция по установке защиты картера и КПП MAZDA 3/6/ Atenza; Axela; CX-5

Артикул: 12.2154/12.2155

Тип кузова: ВМ (3;Axela)/GJ(Atenza)

Год выпуска: 2013 -/2012 -
Atenza -2012 -; Axela -2013 -; CX-5 2011 -

Двигатель, КПП: 1,5 АТ,МТ; 1,6 АТ,СVТ,МТ; 2,0 МТ
/2.0 АТ, МТ; 2.5 АТ/2.0 АТ

Защита моторного отсека и элементов трансмиссии разработана и изготовлена ООО "Металлопродукция", соответствует требованиям ТУ 4591-001-25888788-2006. Конструкция защищена авторскими свидетельствами на полезную модель №89059, 15980, 15981, 15982, 15983. Запатентовано в России.

НАЗНАЧЕНИЕ:

Защита моторного отсека и элементов трансмиссии от механических повреждений.
Защита моторного отсека и элементов трансмиссии от попадания грязи и влаги.

УСТАНОВКА:

Защита моторного отсека и элементов трансмиссии разрабатывается индивидуально на каждый автомобиль. Она должна устанавливаться в соответствии с инструкцией изготовителя специализированным дилером или на сертифицированных СТО. Защита крепится к штатным отверстиям силовых элементов кузова. При правильной установке защита не должна касаться узлов и агрегатов автомобиля.

ИНСТРУКЦИЯ ПО УСТАНОВКЕ:

1. Снять центральную часть штатного пыльника.
2. Балку защиты "А" прикрепить к передней балке подрамника.
3. Установить клипсы "1" над отверстиями в подрамнике в точке крепления рычагов.
4. Основание защиты прикрепить к установленным деталям.
5. Все точки крепления затянуть.

УСЛОВИЯ ЭКСПЛУАТАЦИИ:

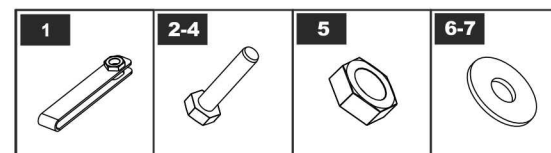
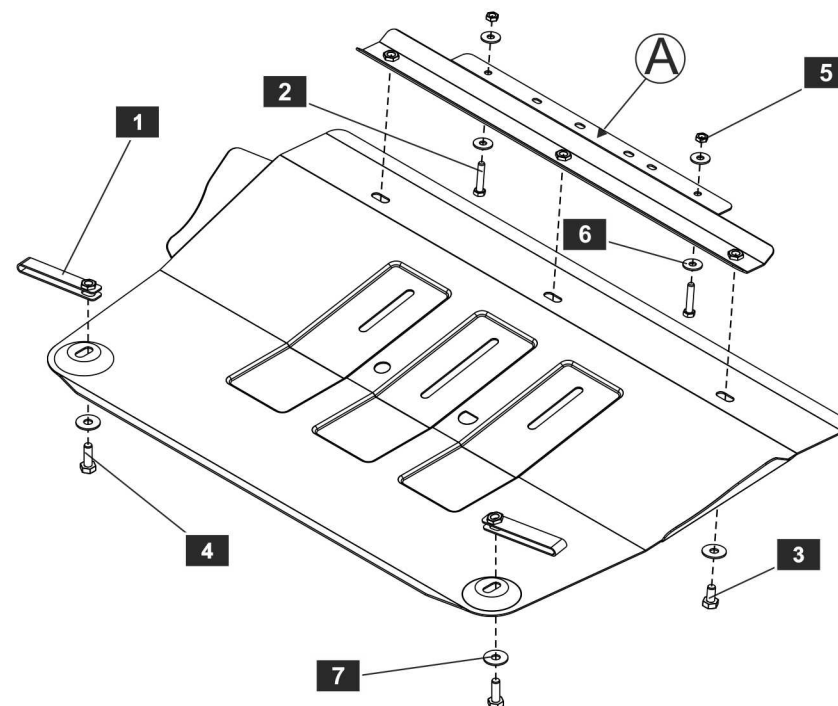
Защита моторного отсека и элементов трансмиссии предназначена для эксплуатации в условиях предусмотренных производителем автомобиля. При эксплуатации должны быть исключены случаи наезда на крупные препятствия и предметы при движении автомобиля на скорости. В случае наезда на препятствие необходимо убедиться в отсутствии повреждений узлов и агрегатов автомобиля и пригодности дальнейшей эксплуатации защиты на специализированной СТО.

ГАРАНТИЯ:

Гарантийный срок эксплуатации - 1 год.

УСЛОВИЯ ПРЕДОСТАВЛЕНИЯ ГАРАНТИИ:

Защита установлена на автомобиль, с не поврежденными силовыми элементами кузова и конструкции (автомобиль, который не участвовал в ДТП);
Отсутствуют механические повреждения защиты, полученные в результате наезда на препятствие;
Соблюдены все требования инструкции по установке защиты;
Отсутствуют механические повреждения порошкового покрытия.
Производитель не несет ответственности за любой ущерб, причиненный автомобилю, жизни и здоровью людей, в случае нарушения условий установки и эксплуатации защиты. Производитель вправе вносить изменения в конструкцию защиты.



СПИСОК ДЕТАЛЕЙ

NO.	NAME	QTY.	NO.	NAME	QTY.
1	Скоба закладная	2	6	Шайба 8	4
2	Болт М8х40	2	7	Шайба 10	5
3	Болт М10х20	3	8		
4	Болт М10х30	2	9		
5	Гайка М8	2			

Моменты затяжки	М6х1.0	М8х1.25	М10х1.5	М12х1.75
Диаметр резьбы	9.8 Нм	24.0 Нм	47.0 Нм	81.0 Нм