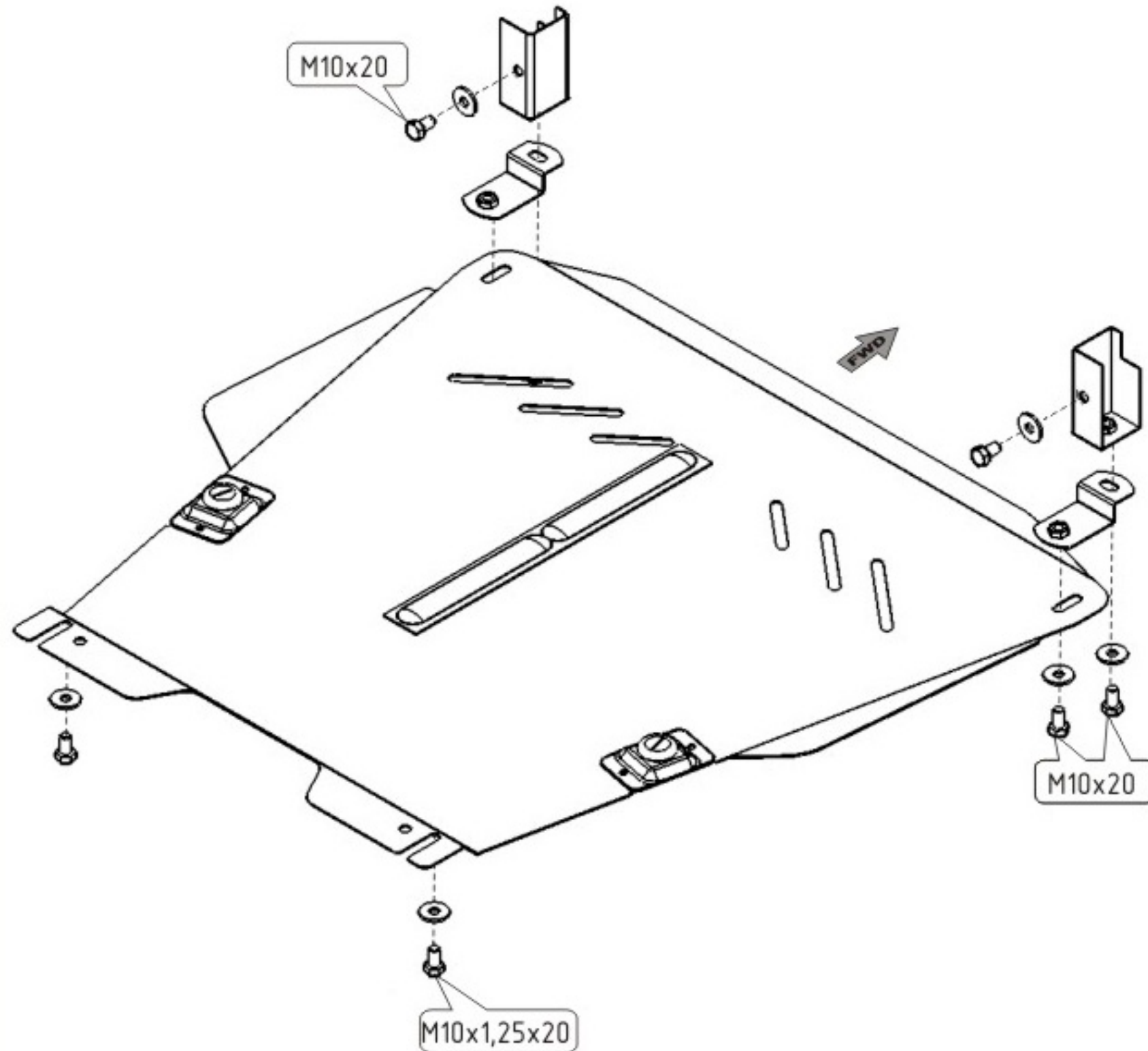


TOYOTA RAUM NCZ20

Кузов: год вып.: 2004- ; Объем: 1.5
 VIN:- Type: 24.1193



1. Снять штатный пластиковый пыльник.
2. Установить вставки защиты в силовые элементы крепления балки радиатора и закрепить их болтами.
3. Установить на свое место пыльник и проделать в нем отверстия напротив нижних отверстий вставки.
4. Через эти отверстия прикрепить к установленным вставкам проушины защиты.
5. Основание защиты крепится к к установленным проушинам спереди и к штатным отверстиям сзади.
6. Все точки крепления затянуть.

