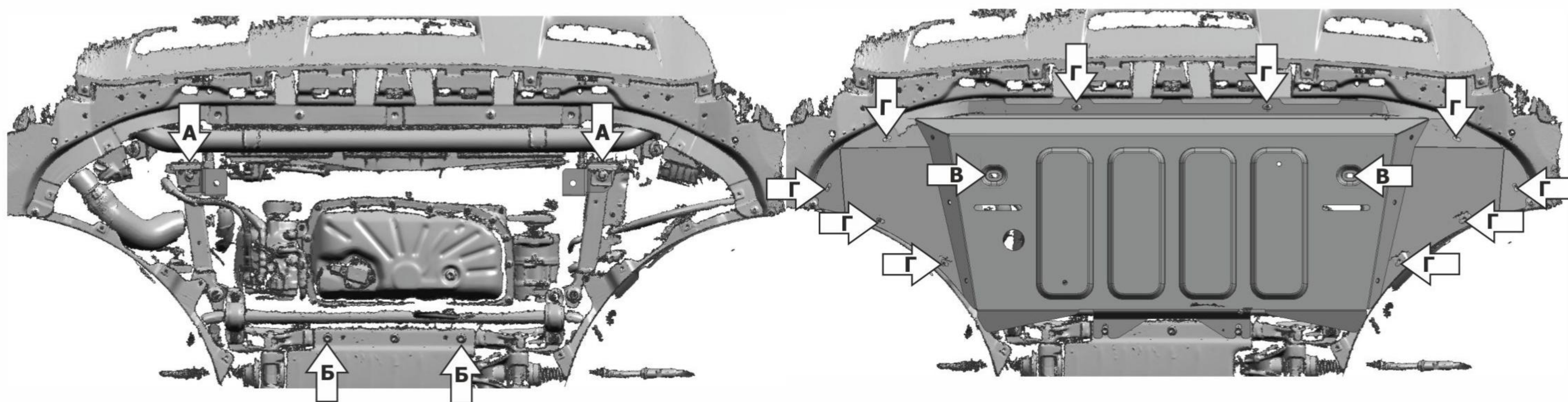
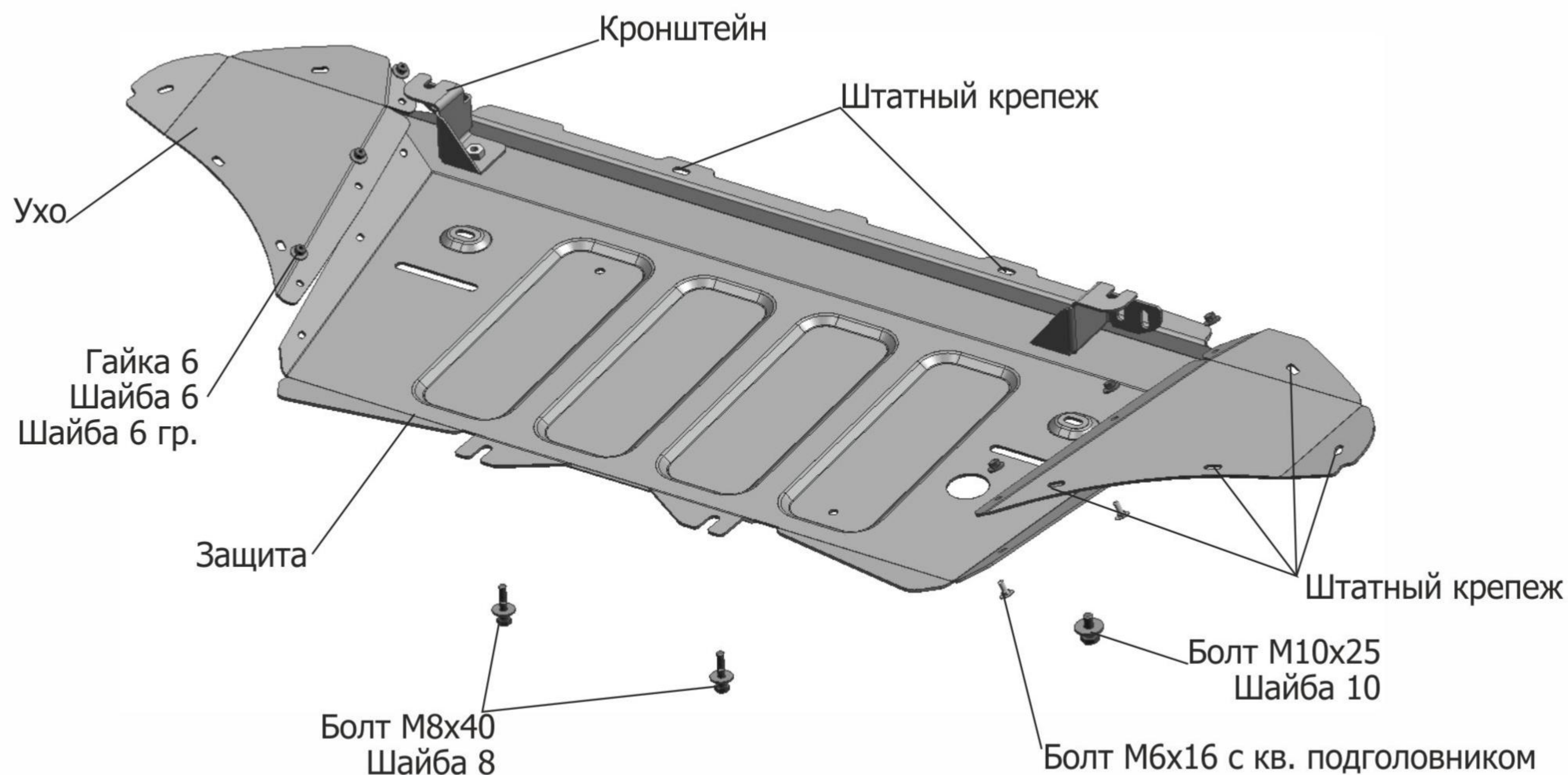


МАРКА	МОДЕЛЬ	ГОД ВЫПУСКА	ОБЪЕМ ДВИГАТЕЛЯ	ТИП КПП	ТИП ПРИВОДА
Audi	Q8	2018-	3.0TFSI (340 л.с.)	АКПП	ПОЛНЫЙ



**Инструкция по установке:**

1. Снять штатный пыльник
2. Закрепить кронштейны штатным крепежом (А).
3. Выкрутить штатный крепеж (Б) и вкрутить болты M8x40 на 2-3 оборота.
4. Закрепить уши к защите при помощи болтов M6x16 с кв. подголовником, гаек 6 и шайб 6.
5. Установить защиту: заднюю часть завести на установленные болты M8x40, переднюю часть закрепить к установленным кронштейнам в отверстия (В) болтами M10x25. Боковую часть закрепить в отверстия (Г) штатным крепежом.
6. Затянуть болты с необходимым усилием.

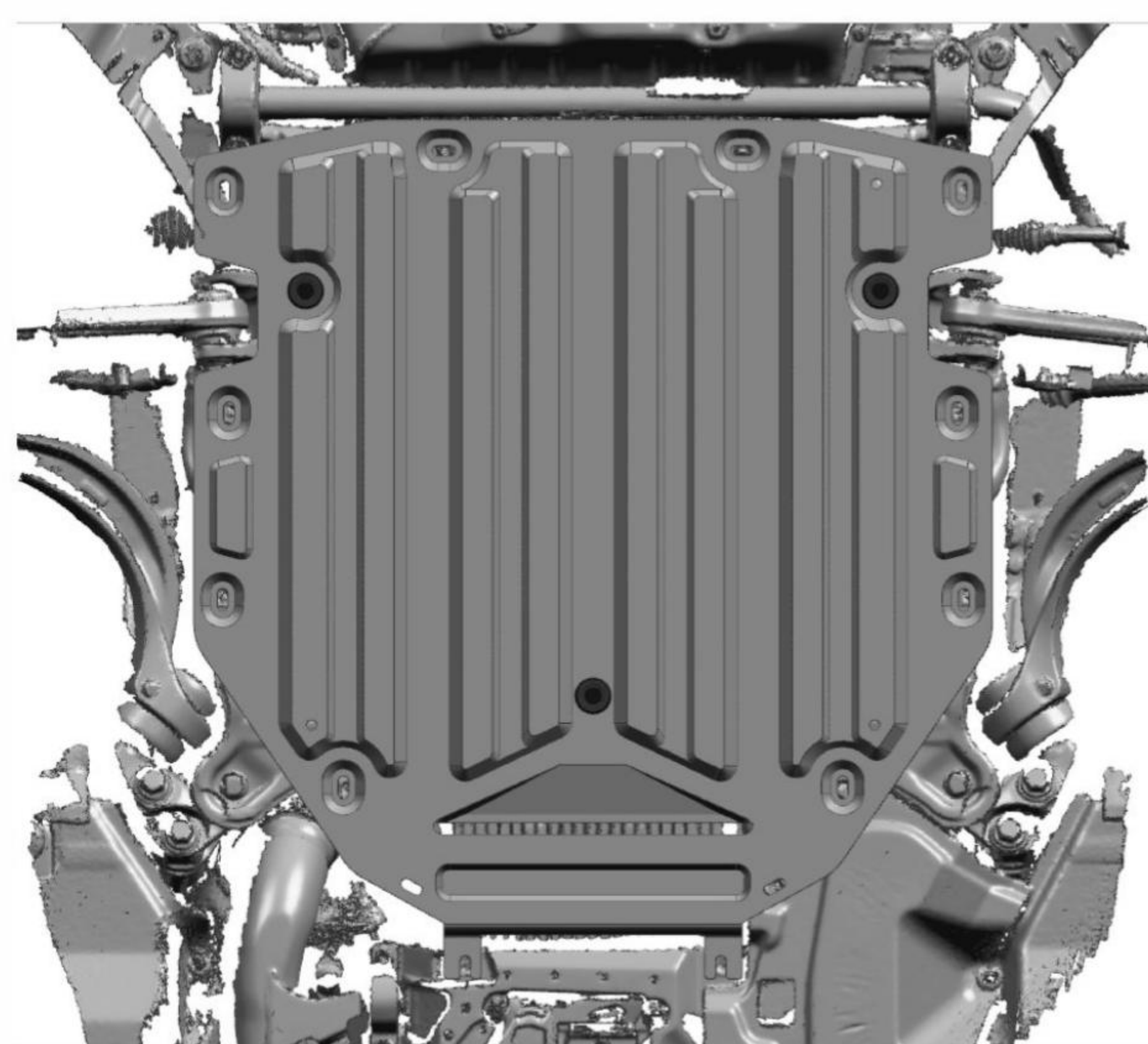
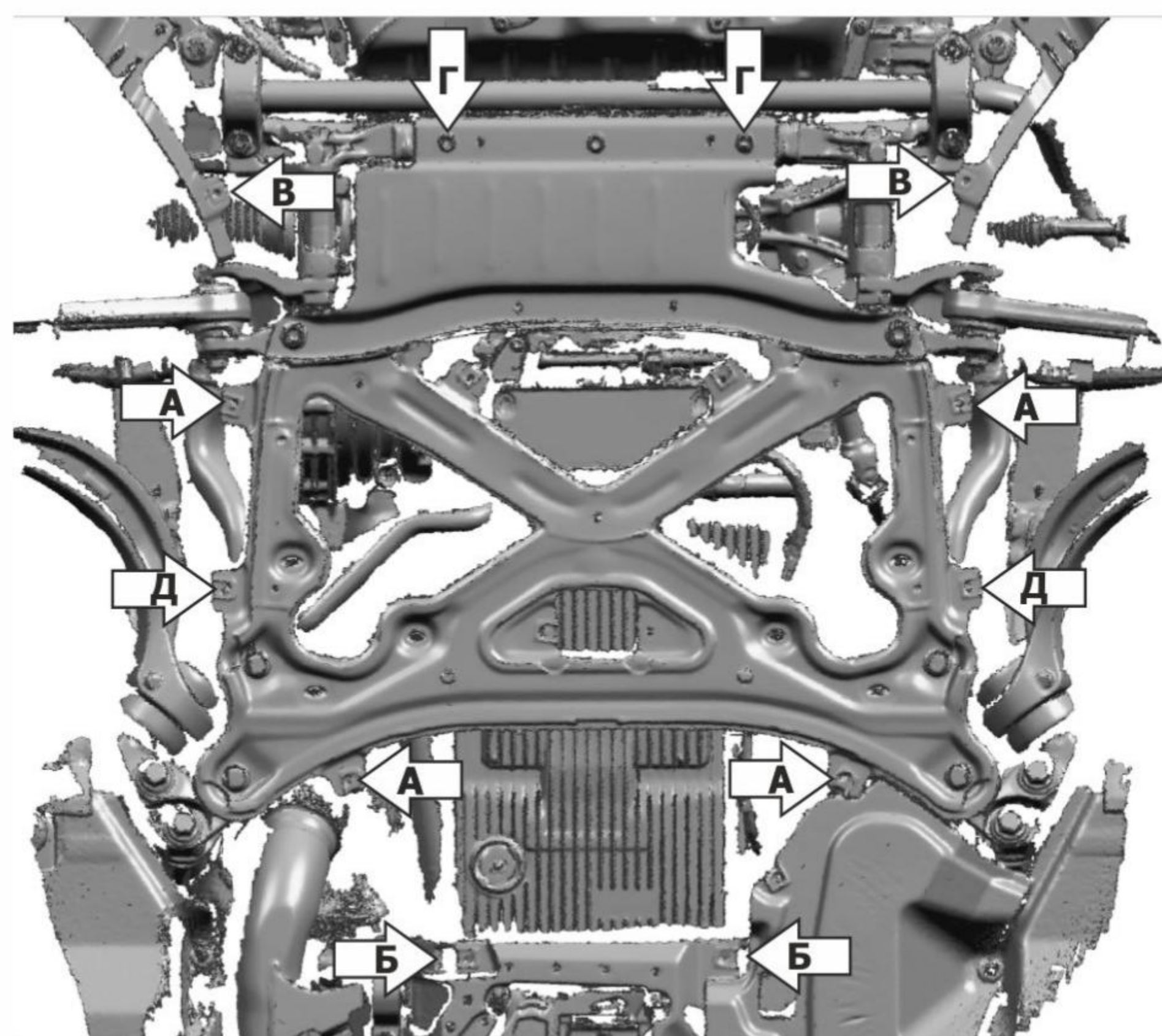
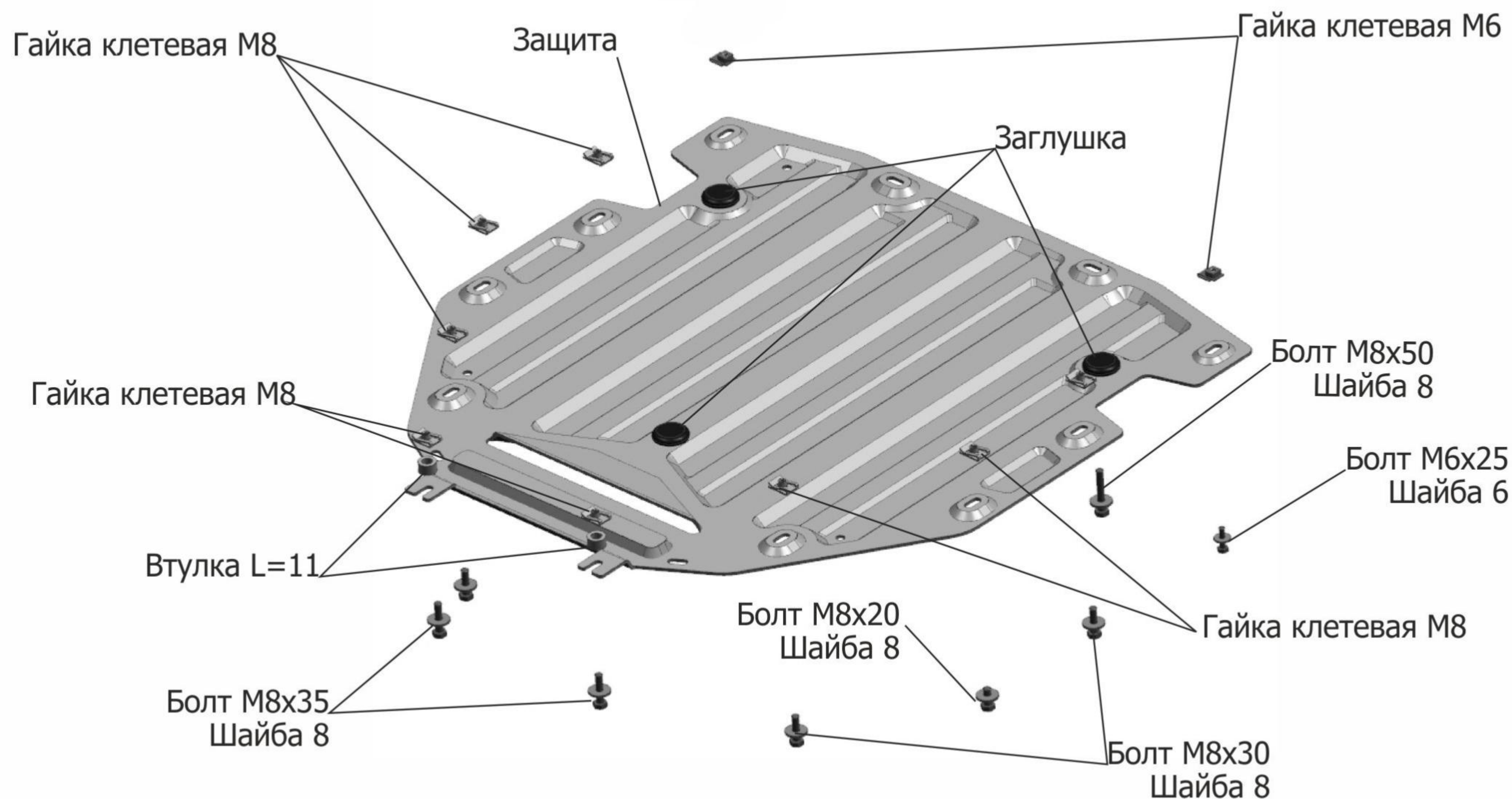
**Состав изделия:**

Наименование	Кол-во	Момент затяжки
Болт M6X16 с кв. подголовником	6 шт.	9.80 Нм
Болт M8x40	2 шт.	24.0 Нм
Болт M10x25	2 шт.	47.0 Нм
Шайба 6	6 шт.	
Шайба 6 пр	6 шт.	
Шайба 8	2 шт.	
Шайба 10	2 шт.	
Гайка 6	6 шт.	
Защита	1 шт.	
Ухо	2 шт.	
Кронштейн	2 шт.	

Производитель вправе вносить изменения в конструкцию защиты.

Техническая поддержка: [supp@rivalauto.com](mailto:supp@rivalauto.com)

МАРКА	МОДЕЛЬ	ГОД ВЫПУСКА	ОБЪЕМ ДВИГАТЕЛЯ	ТИП КПП	ТИП ПРИВОДА
Audi	Q7	2015-	3.0TFSI; 3.0TFSI S LINE; 3.0TDI	АКПП	ПОЛНЫЙ
Audi	Q8	2018-	3.0TFSI	АКПП	ПОЛНЫЙ



**Инструкция по установке:**

1. Снять штатный пыльник
2. Заменить штатные клетевые гайки(А, Д) на клетевые гайки М8
3. Заменить штатные клетевые гайки(Б) на клетевые гайки М8 И вкрутить болт М8х35 вместе с втулкой L=11 на 2-3 оборота .
4. Заменить штатные клетевые гайки(В) на клетевые гайки М6.
5. Выкрутить штатный крепеж(Г)
6. Установить защиту: заднюю часть завести на установленные болты М8х35, переднюю часть закрепить в отверстия (Г) болтами М8х50. Боковую часть закрепить в отверстие (А) болтами М8х35, в отверстие (Д) болтами М8х20.
7. Закрепить боковой пыльник через отверстие (В) болтами М6х25.
8. Затянуть болты с необходимым усилием

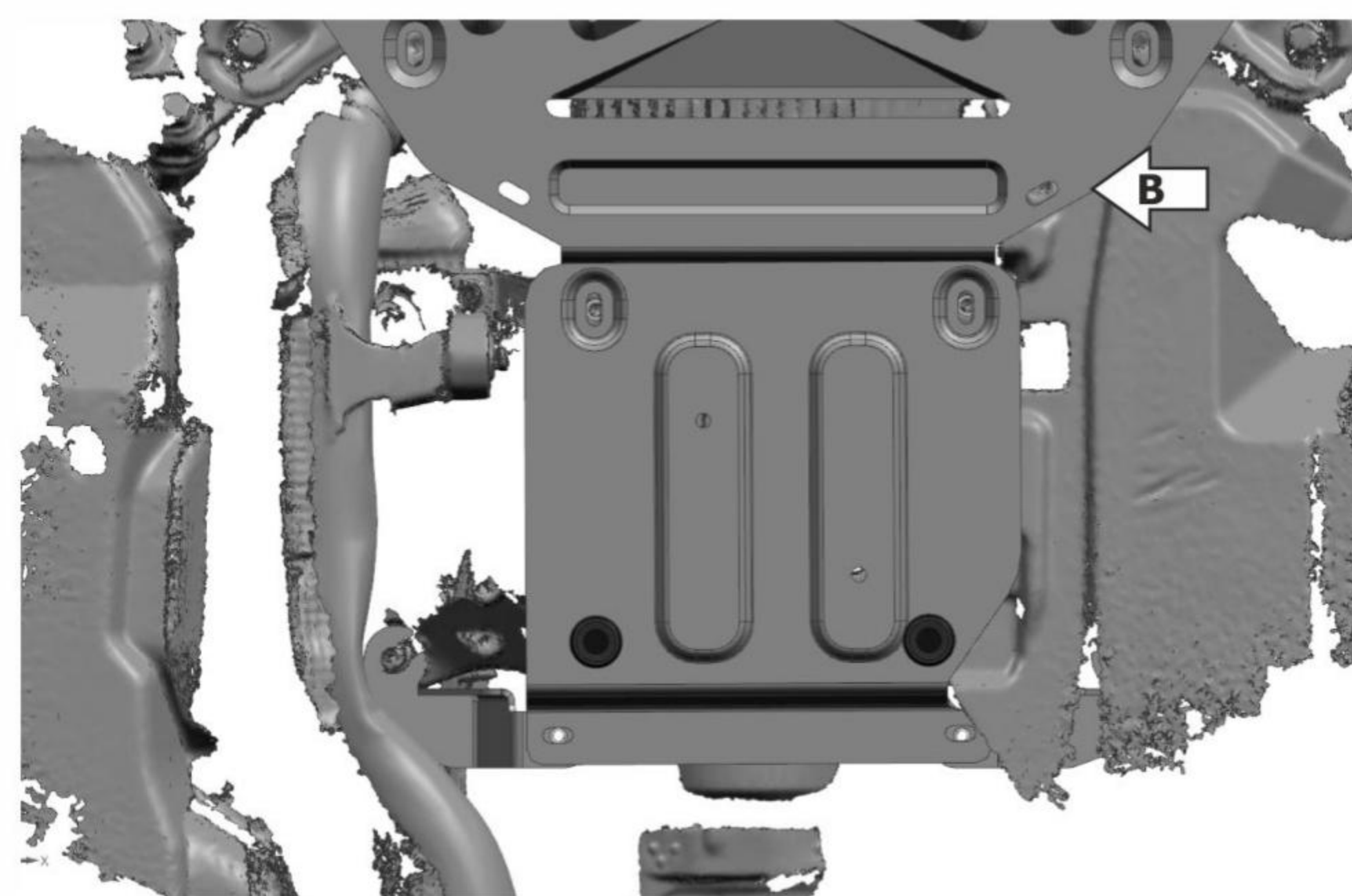
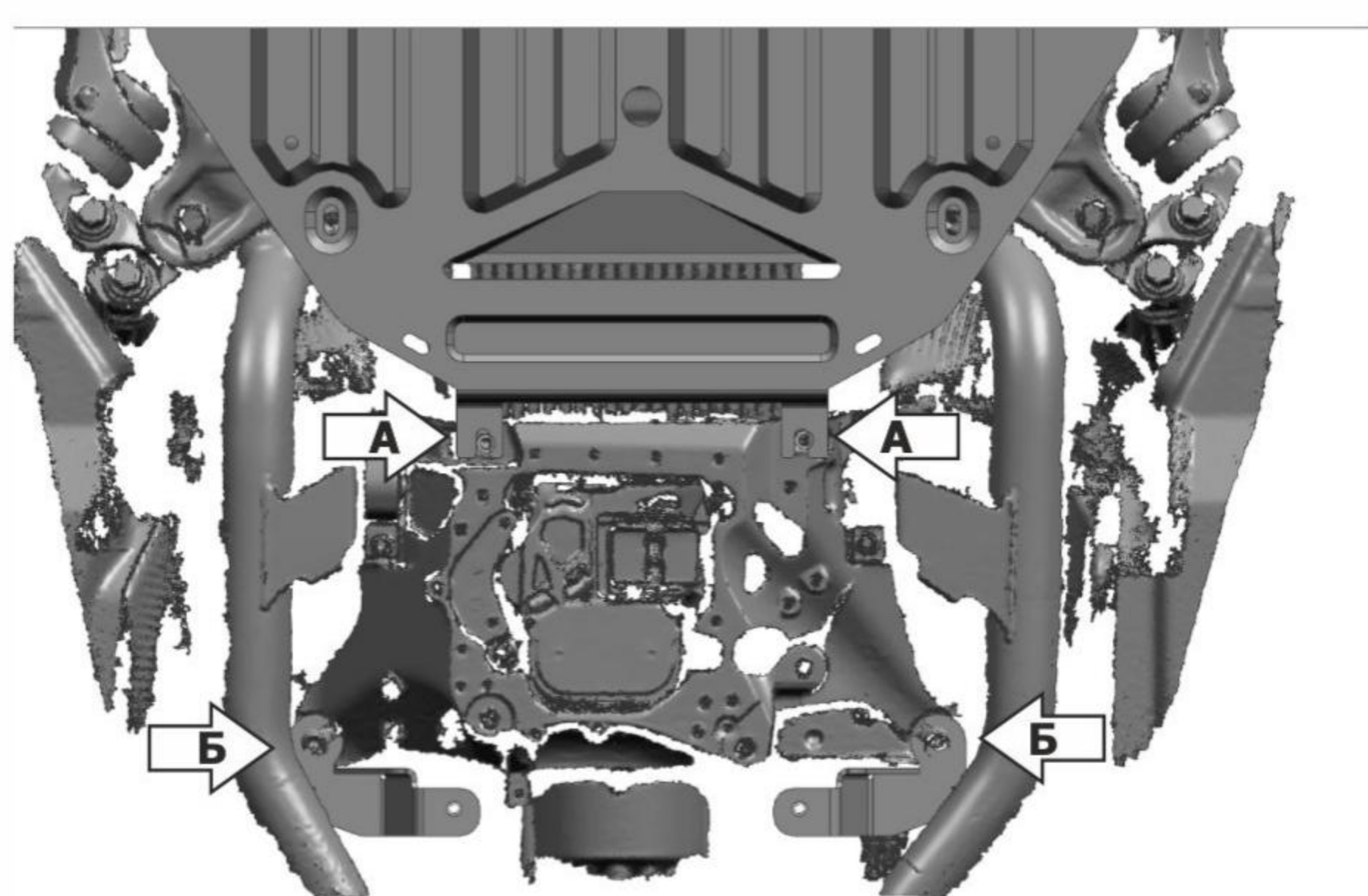
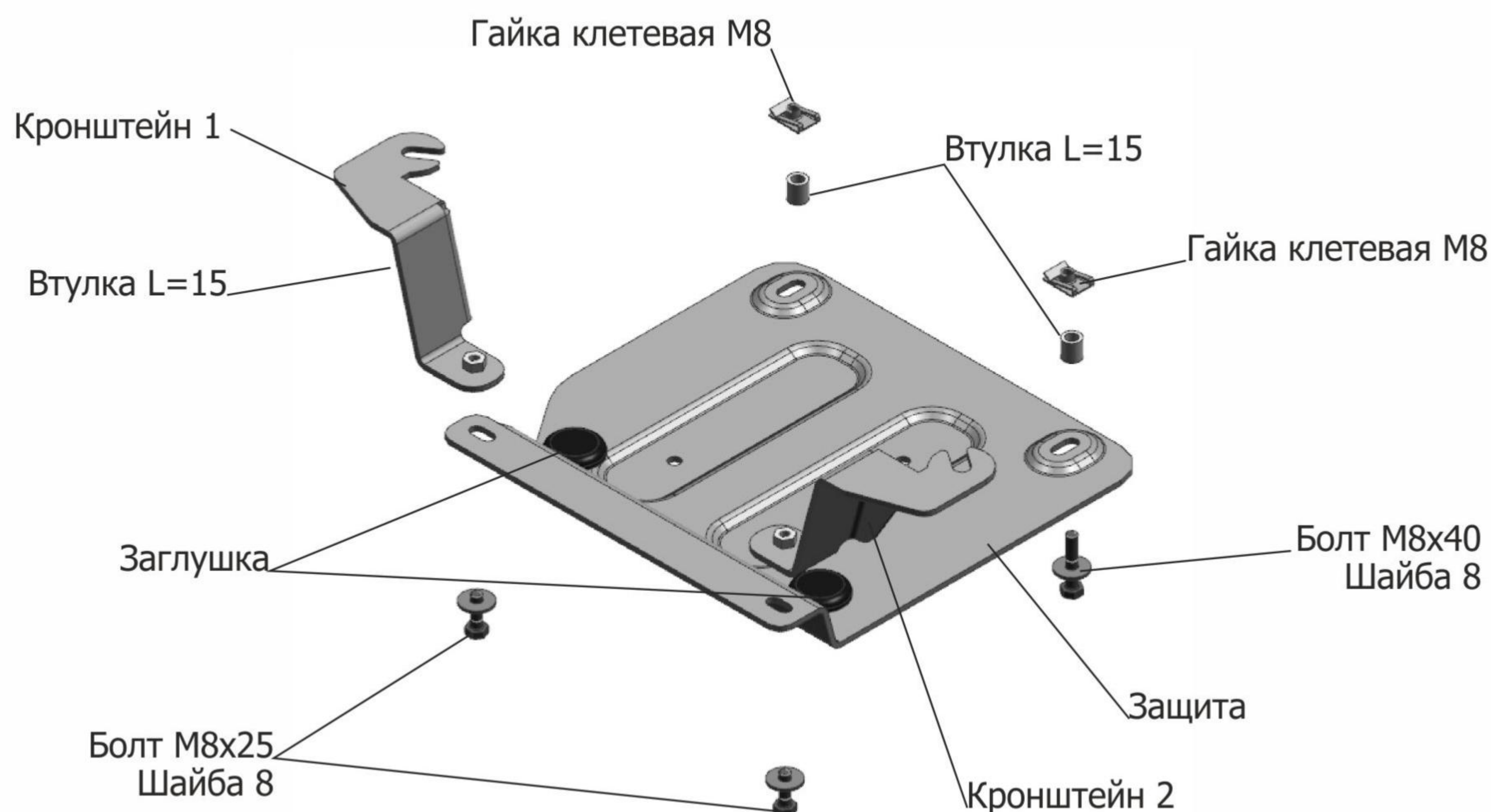
**Состав изделия:**

Наименование	Кол-во	Момент затяжки
Болт М6Х25	2 шт.	9.80 Нм
Болт М8х20	2 шт.	24.0 Нм
Болт М8х30	4 шт.	24.0 Нм
Болт М8х35	6 шт.	24.0 Нм
Болт М8х50	2 шт.	24.0 Нм
Шайба 6	2 шт.	
Шайба 8	12 шт.	
Гайка клетевая М6	2 шт.	
Гайка клетевая М8	8 шт.	
Защита	1 шт.	
Заглушка	3 шт.	
Втулка L=11	2 шт.	

Производитель вправе вносить изменения в конструкцию защиты.

Техническая поддержка: [supp@rivalauto.com](mailto:supp@rivalauto.com)

МАРКА	МОДЕЛЬ	ГОД ВЫПУСКА	ОБЪЕМ ДВИГАТЕЛЯ	ТИП КПП	ТИП ПРИВОДА
Audi	Q7	2015-	3.0TFSI; 3.0TFSI S LINE; 3.0TDI	АКПП	ПОЛНЫЙ
Audi	Q8	2018-	3.0TFSI(340 л.с.)	АКПП	ПОЛНЫЙ



**Инструкция по установке:**

1. Снять штатный пыльник.
2. Выкрутить заднее крепление защиты КПП (А)
3. Выкрутить на несколько оборотов штатное крепление(Б) и установить кронштейны 1 и 2.
4. Установить защиту: заднюю часть закрепить болтами М8х25 к кронштейнам, переднюю часть закрепить болтами М8х40 к гайкам клетевым М8 через втулки L=15
5. Затянуть болты с необходимым усилием
6. Закрепить пыльник штатным крепежом (В)

**Состав изделия:**

Наименование	Кол-во	Момент затяжки
Болт М8Х25	2 шт.	24.0 Нм
Болт М8х40	2 шт.	24.0 Нм
Шайба 8	4 шт.	
Гайка клетевая М8	2 шт.	
Защита	2 шт.	
Втулка L=15	2 шт.	
Заглушка	2 шт.	