

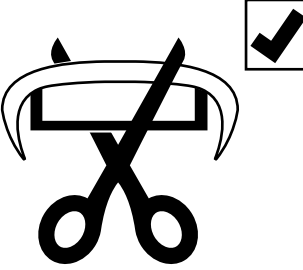




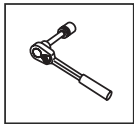
Инструкция по установке
Toyota Land Cruiser 200
 (2007-)



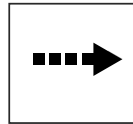
Арт.:F.5713.002

 3000 kg	 120 kg	D = 15,53 kN	
---	--	---------------------	---

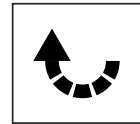
D (kN) =	 MAX kg x MAX kg	x 0,00981
	 MAX kg + MAX kg	



Вкрутить/выкрутить используя инструмент



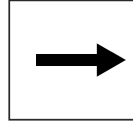
Движение



Поворот

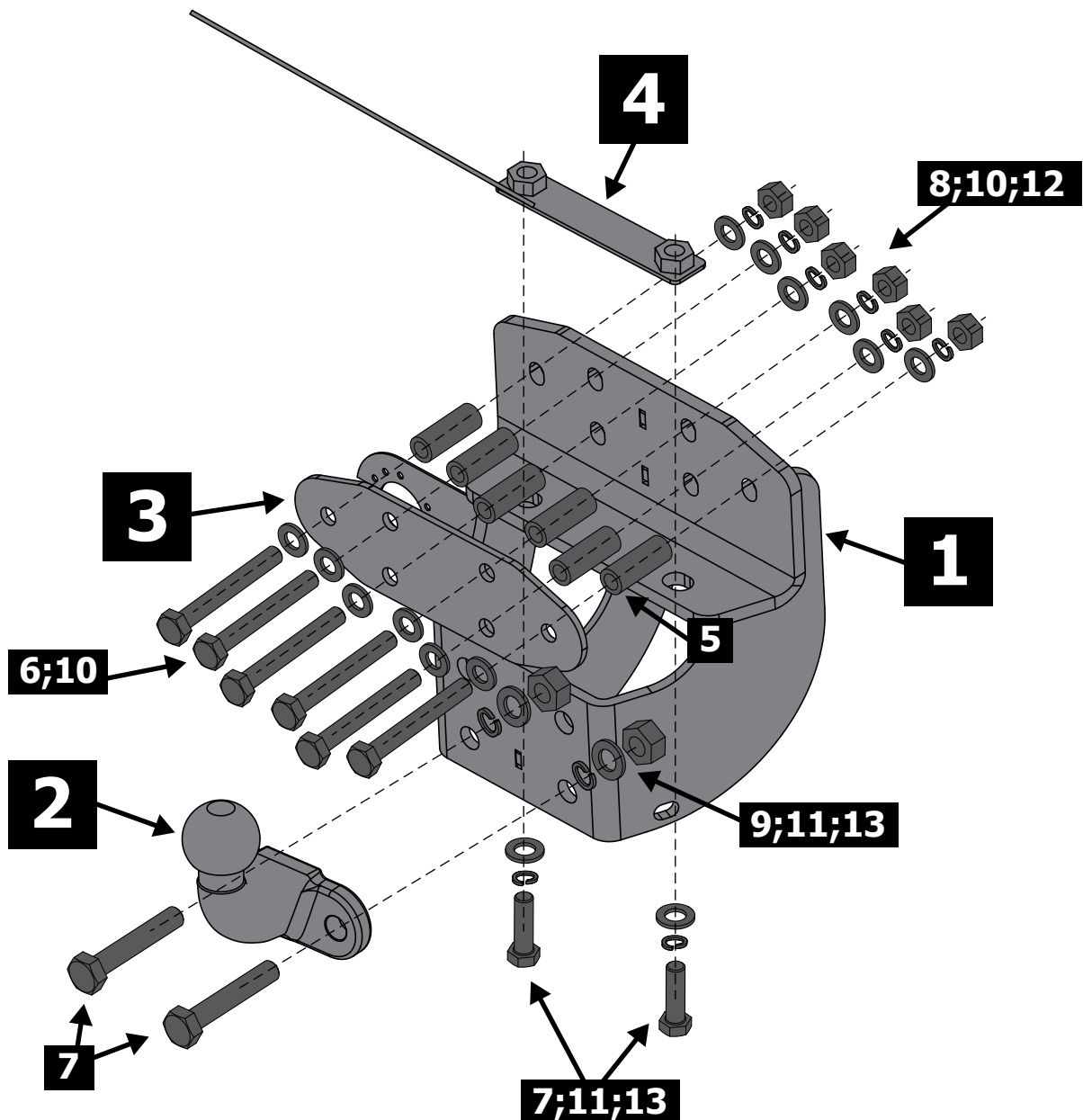
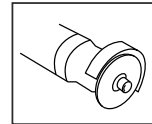
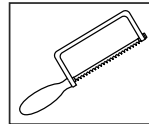
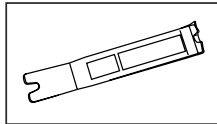
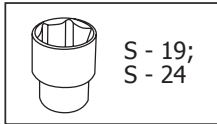
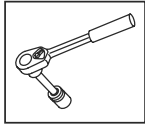


Вкрутить/выкрутить не затягивая

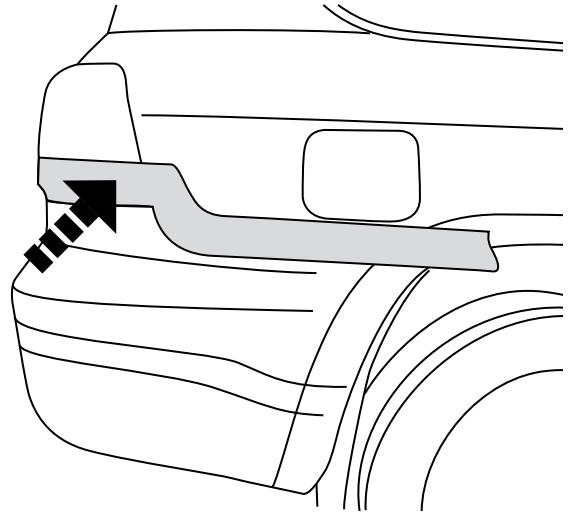
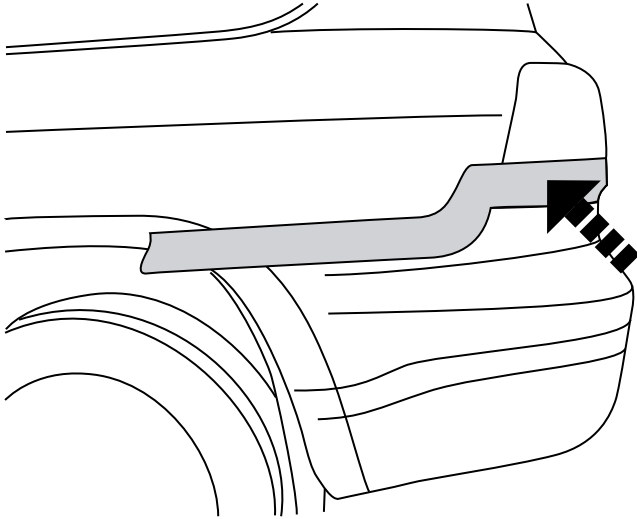
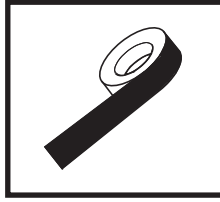
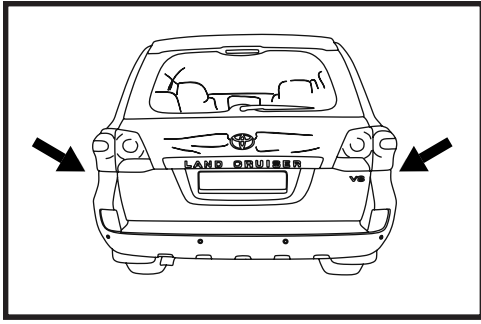


Расположение

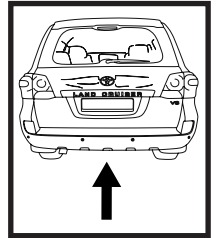
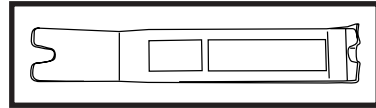
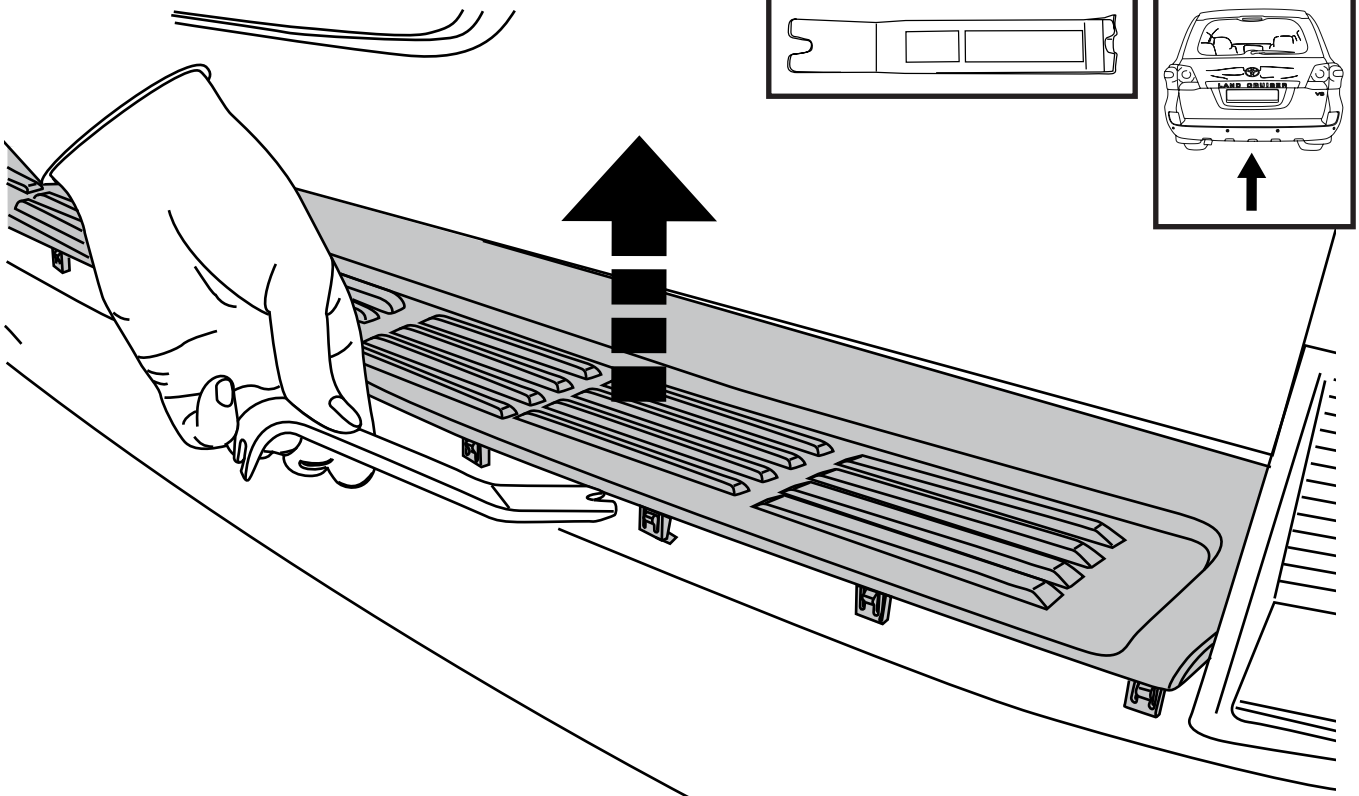
Используемый инструмент:



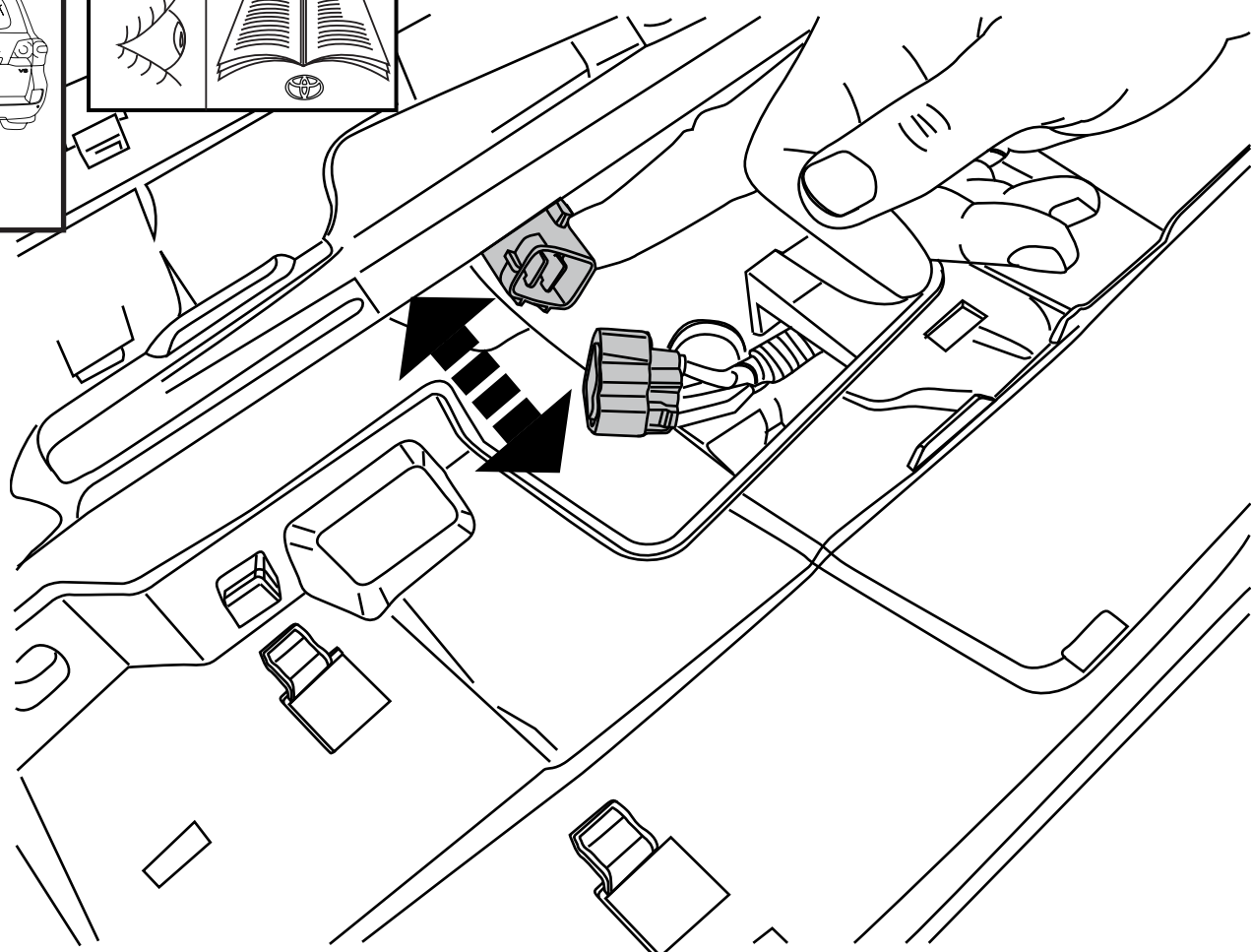
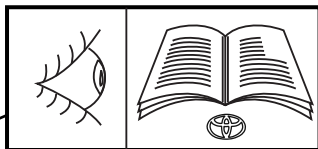
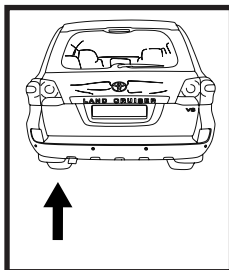
1	x1	Кронштейн	
2	x1	Крюк	
3	x1	Пластина прижимная	
4	x1	Гайка закладная	
5	x6	Втулка	
6	x6	M12x110	
7	x4	M16x60	
8	x6	M12	
9	x2	M16	
10	x12	Ø12	
11	x4	Ø16	
12	x6	Ø12	
13	x4	Ø16	



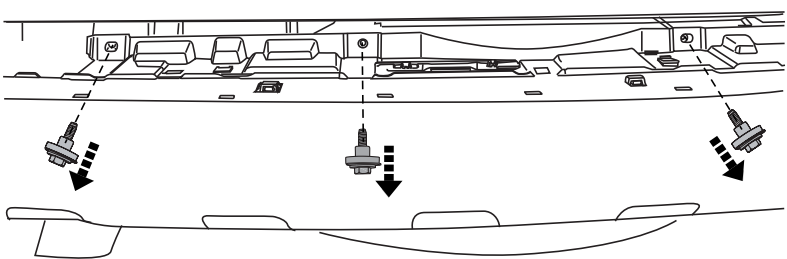
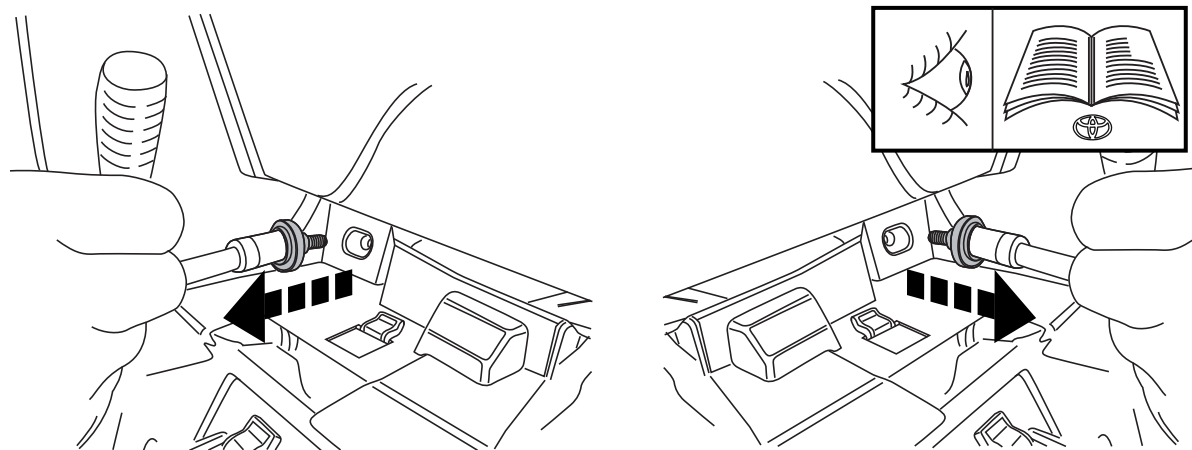
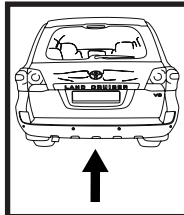
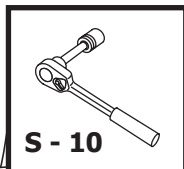
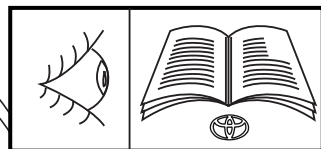
1



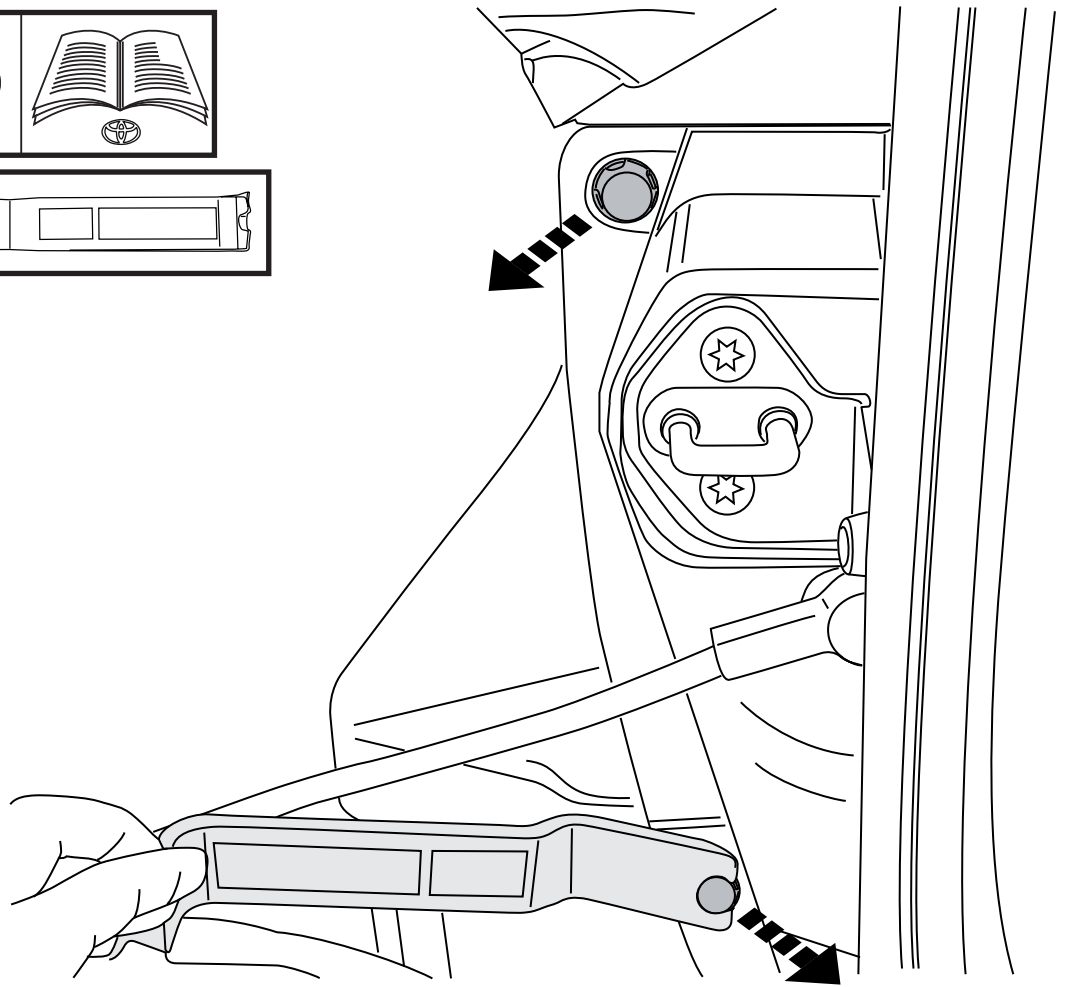
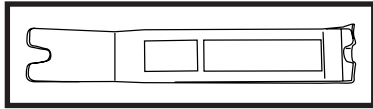
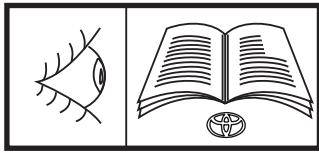
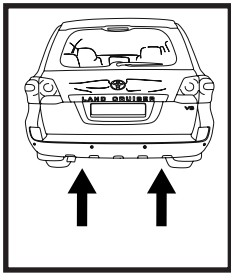
2



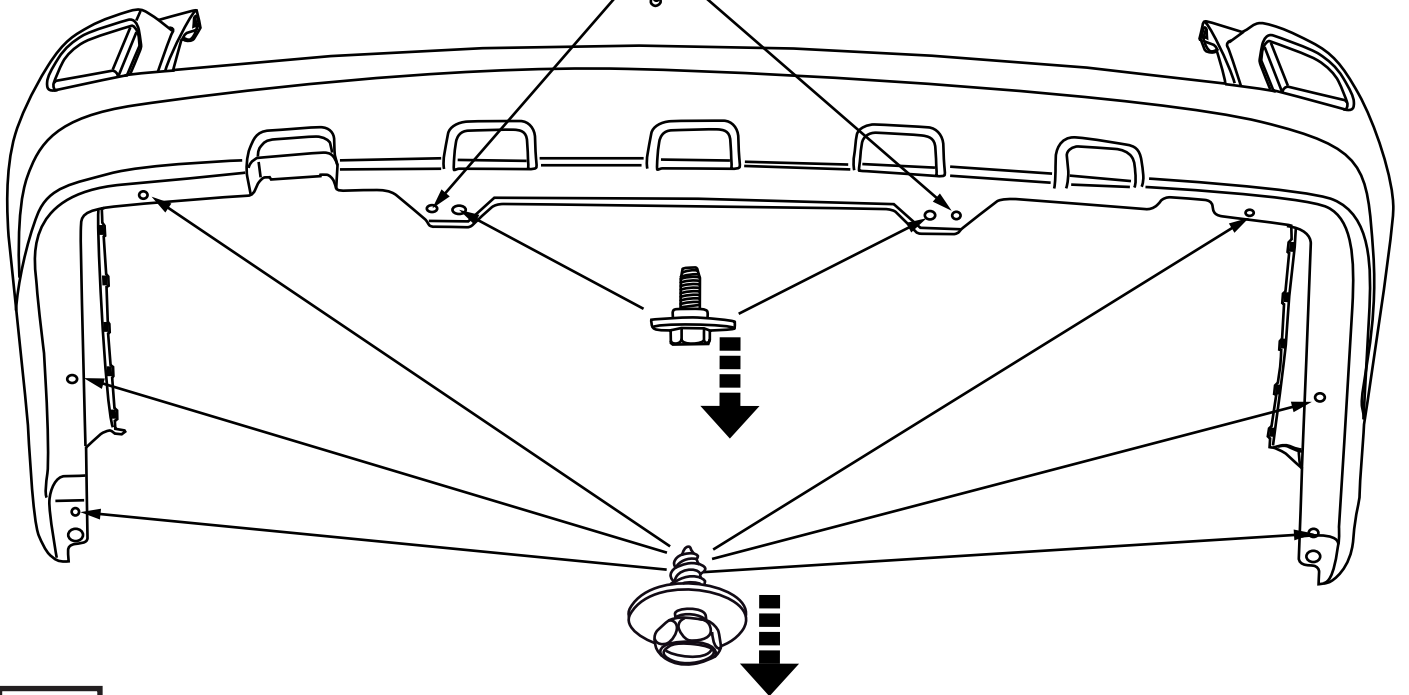
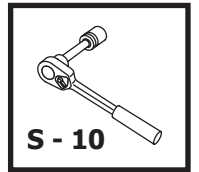
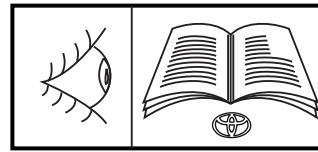
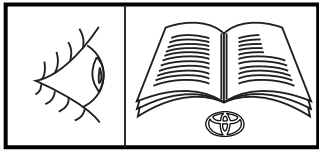
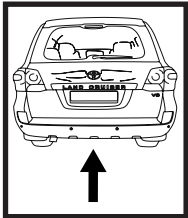
3



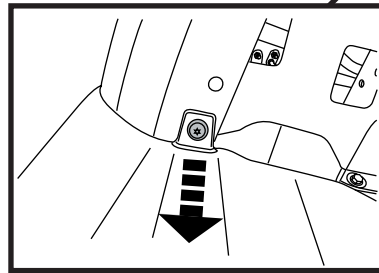
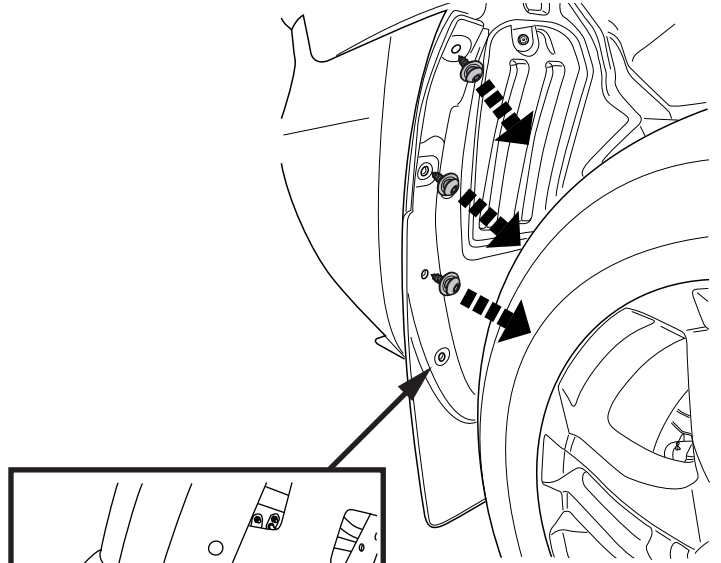
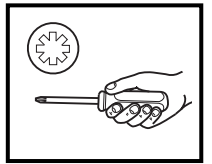
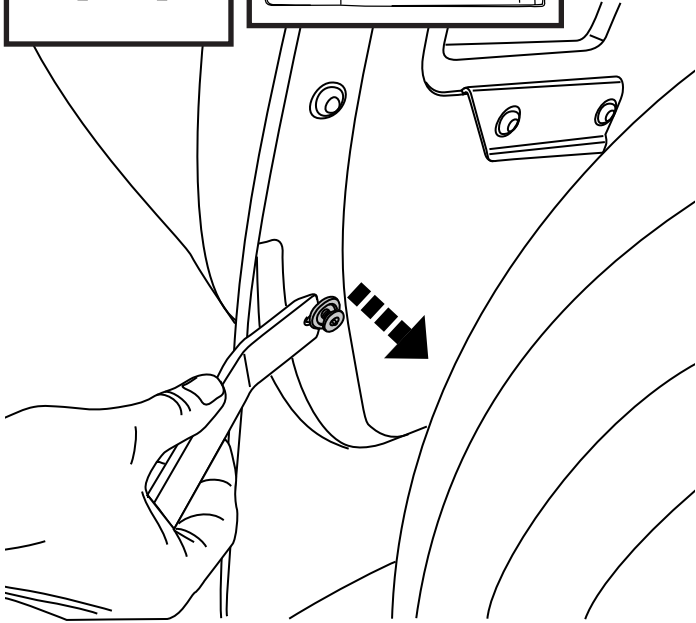
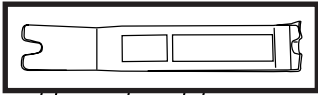
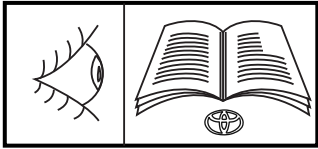
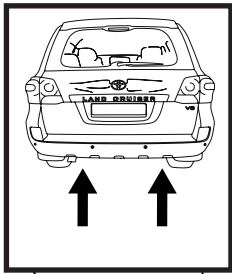
4



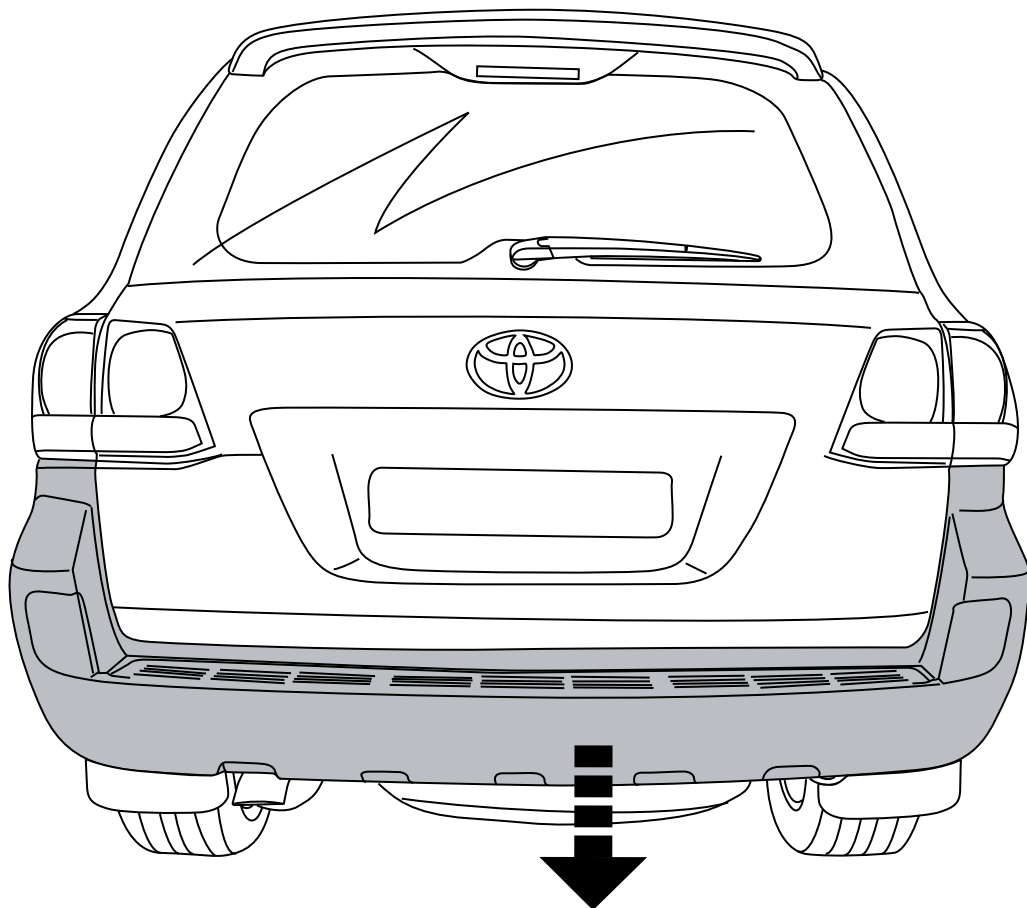
5



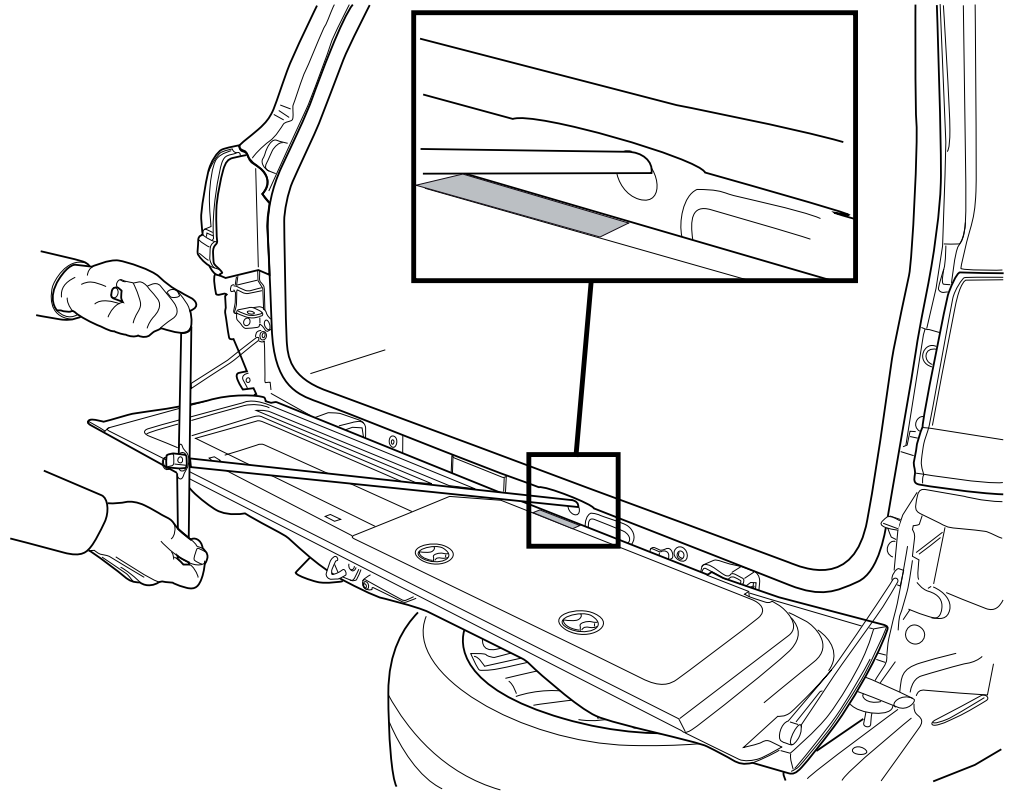
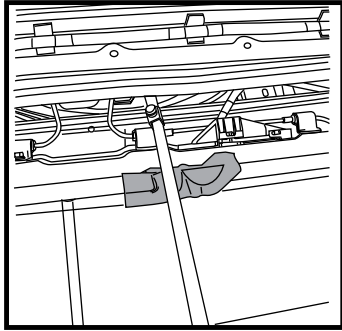
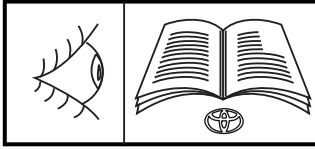
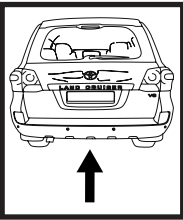
6



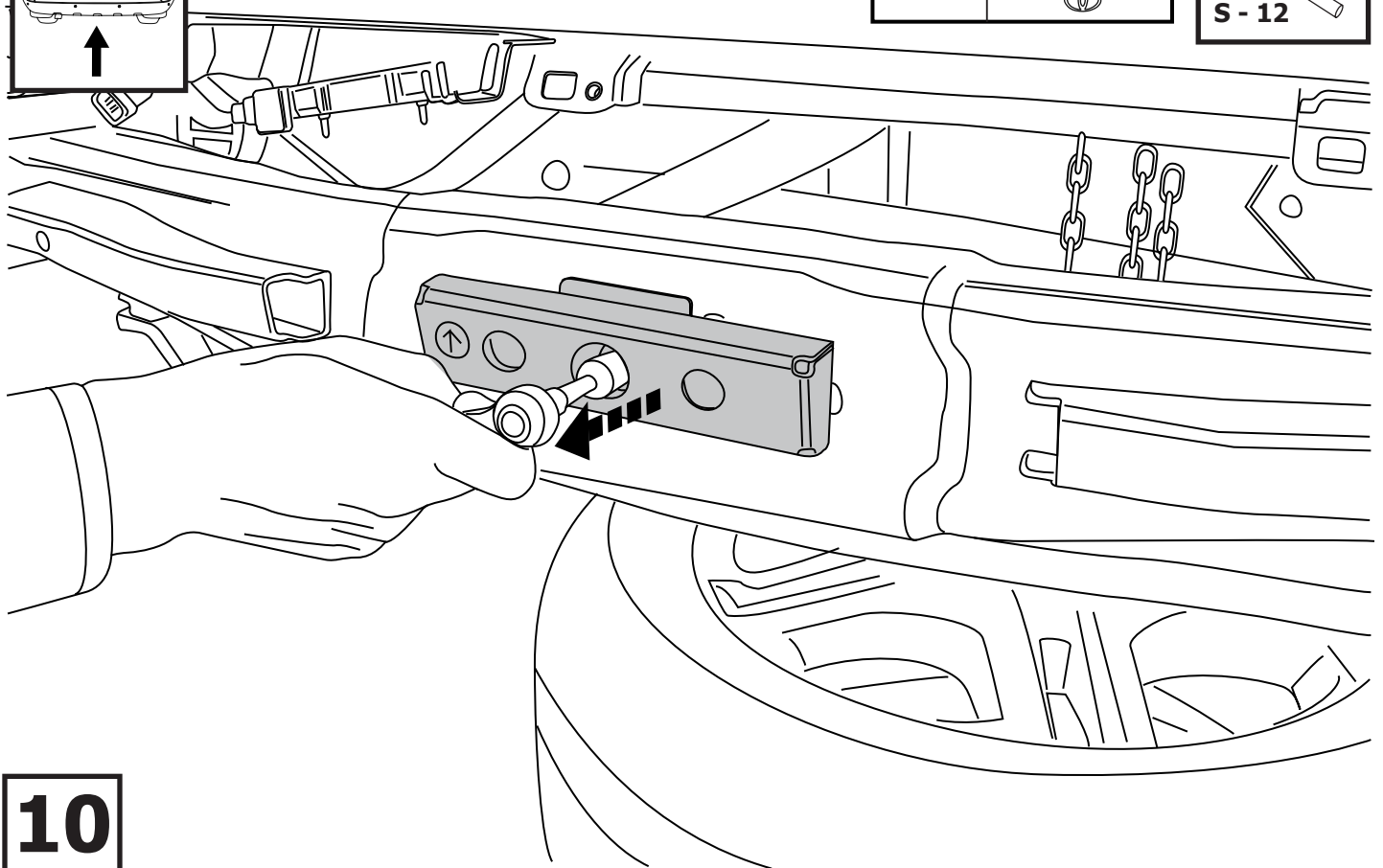
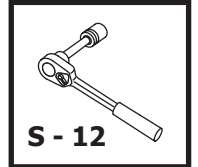
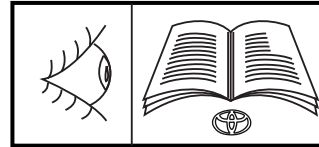
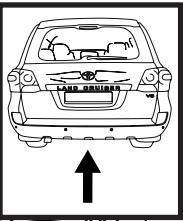
7



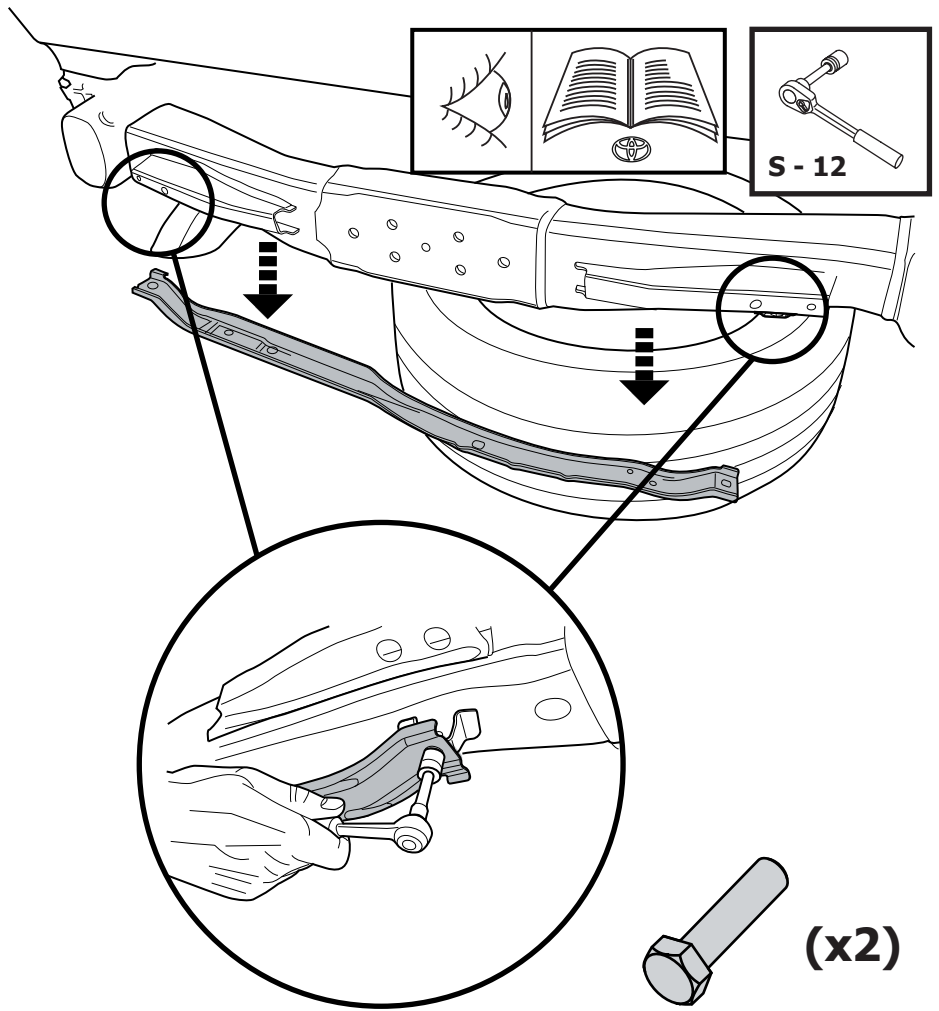
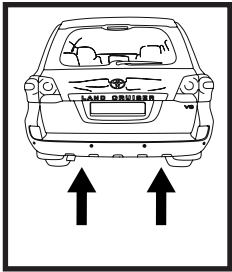
8



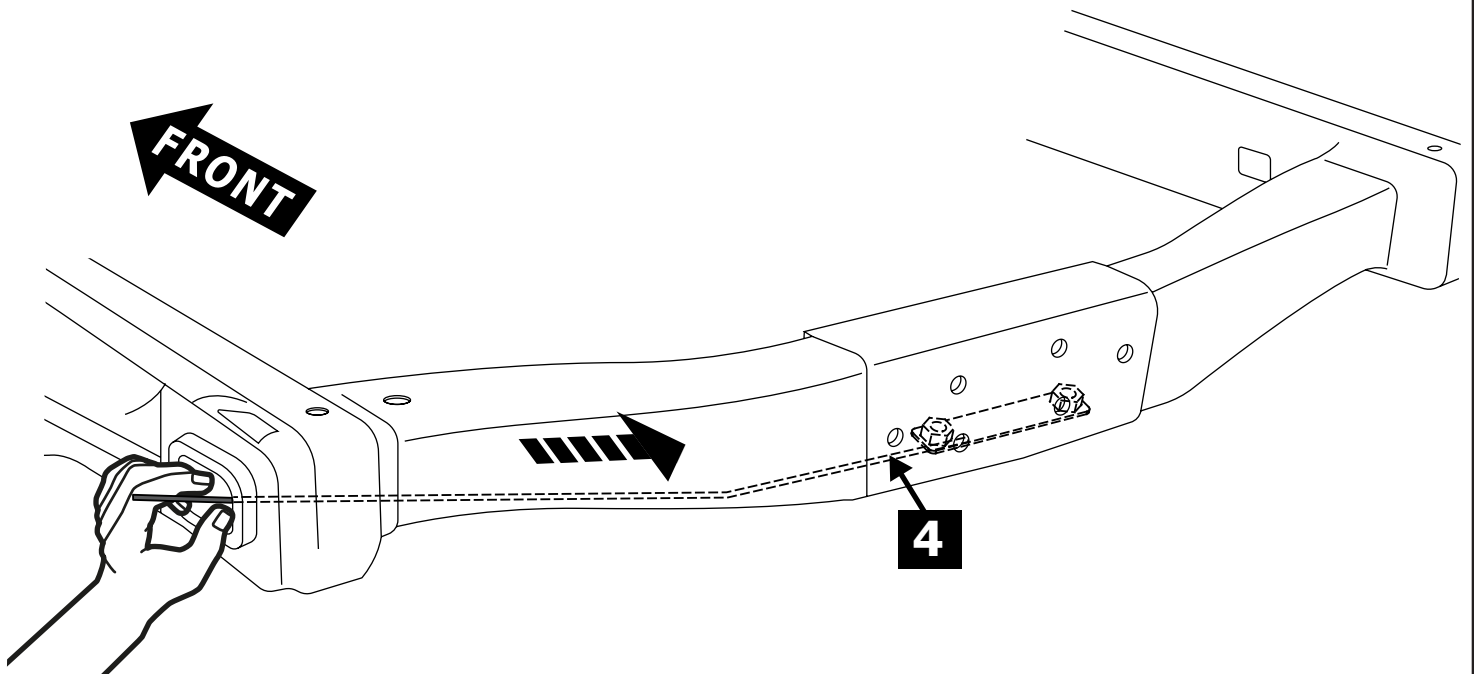
9



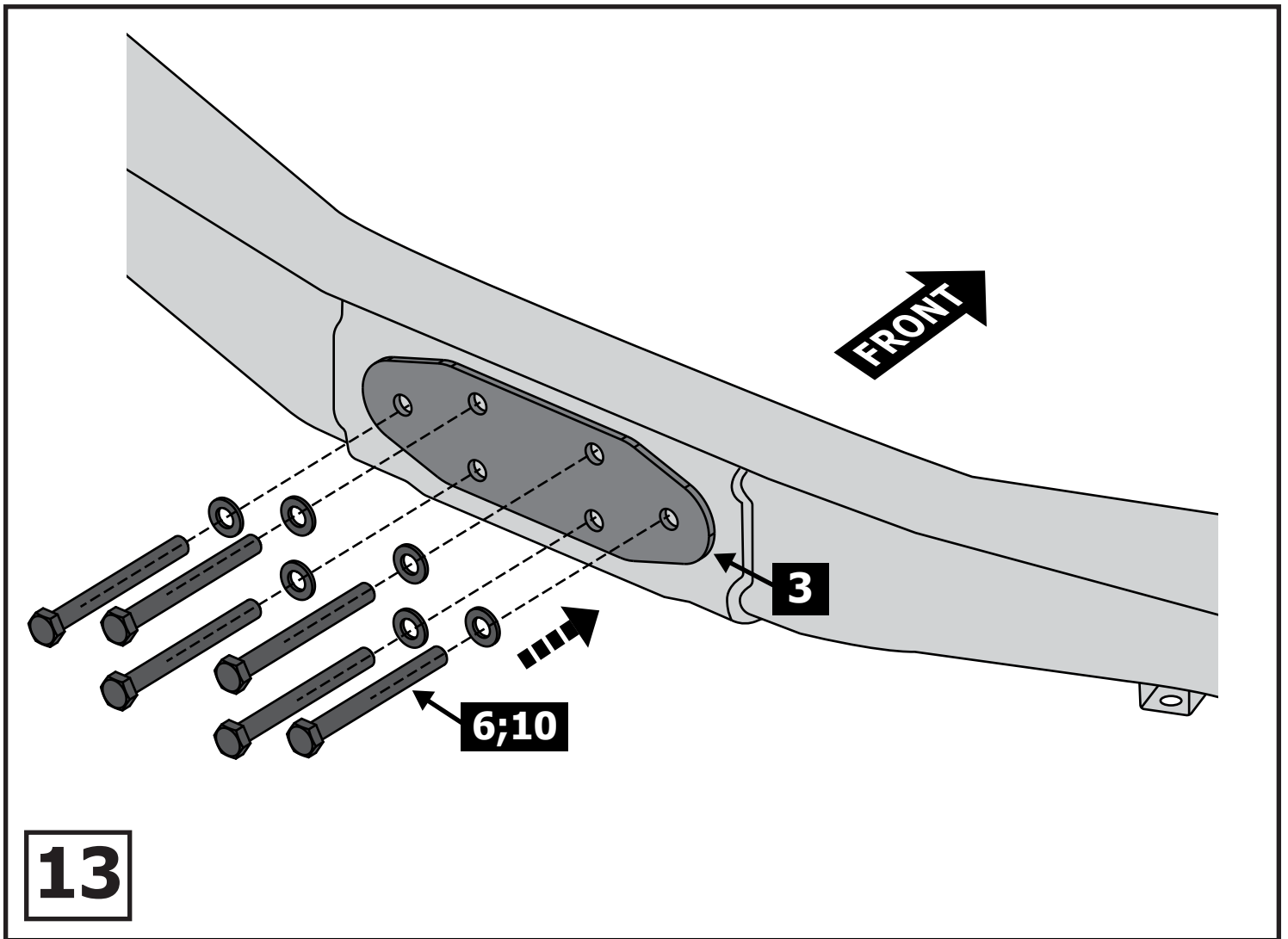
10



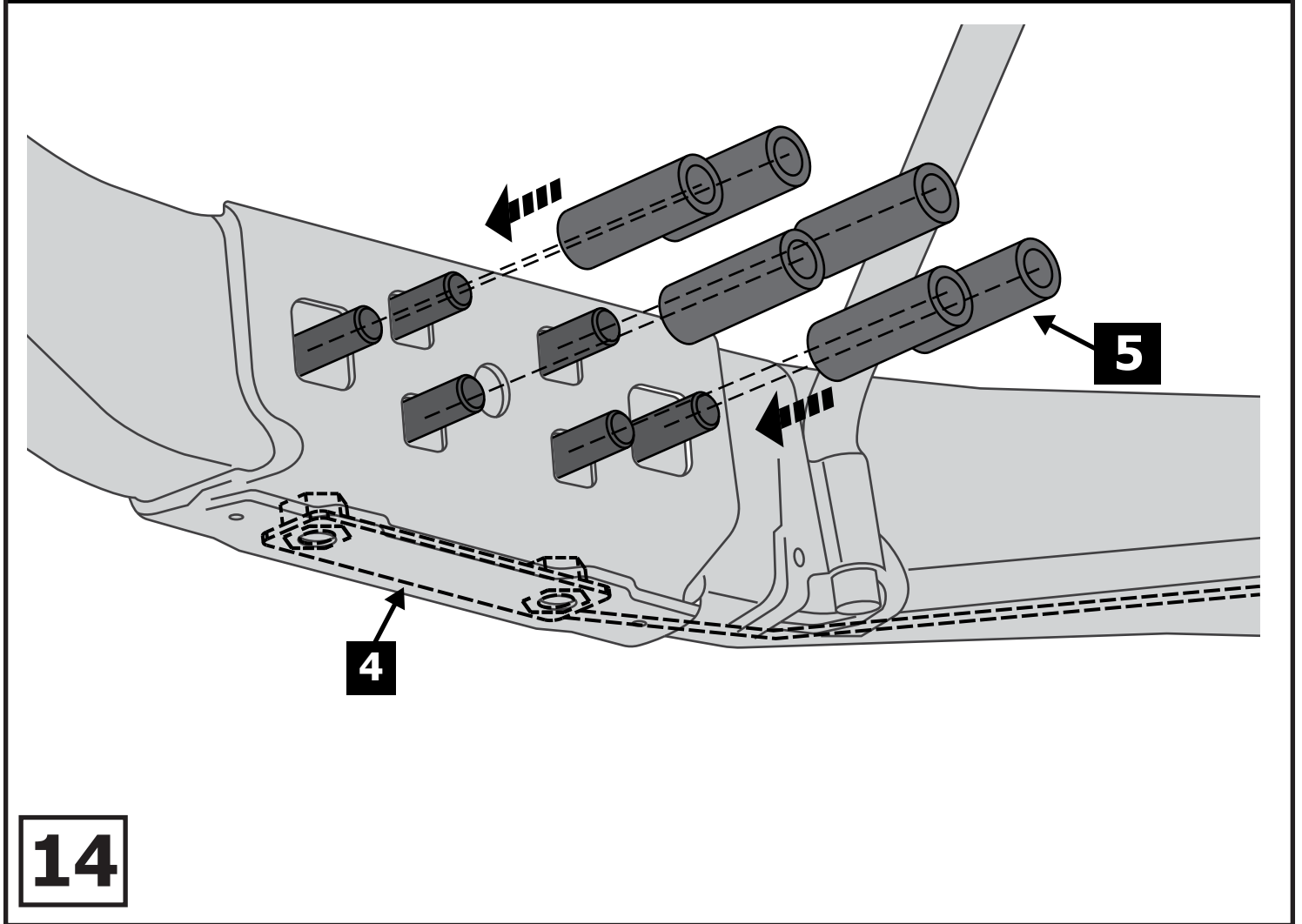
11



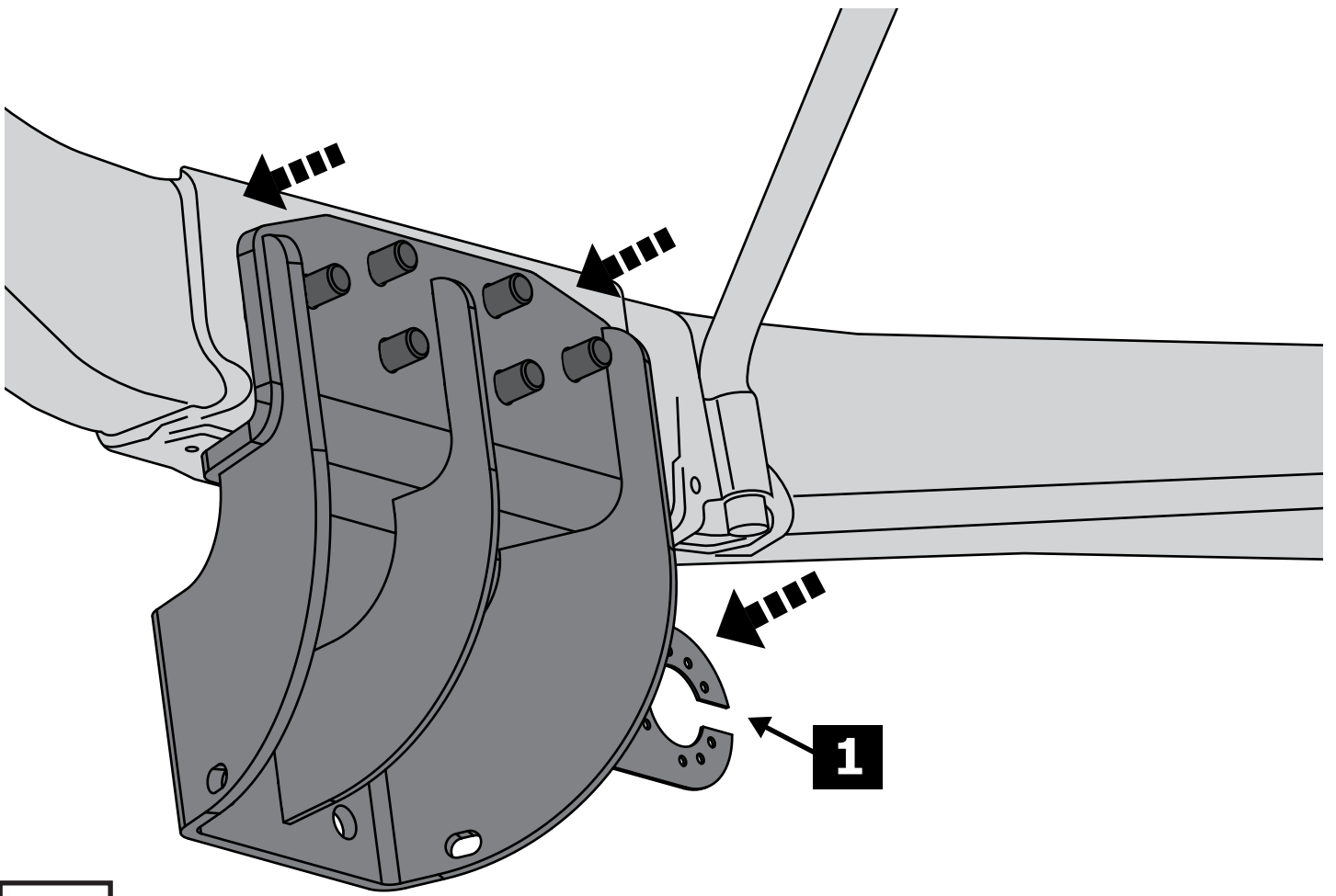
12



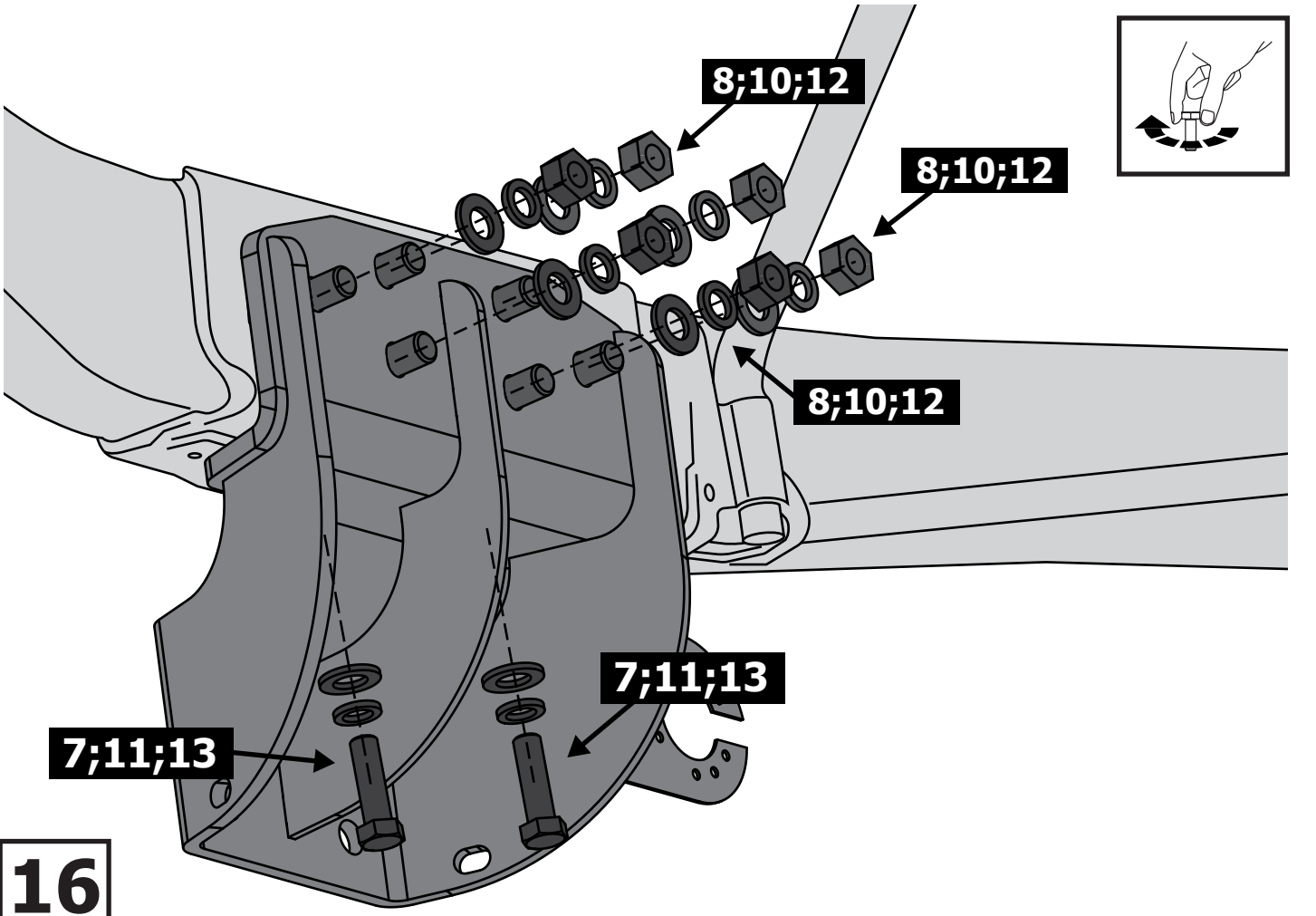
13



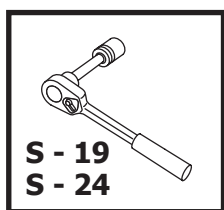
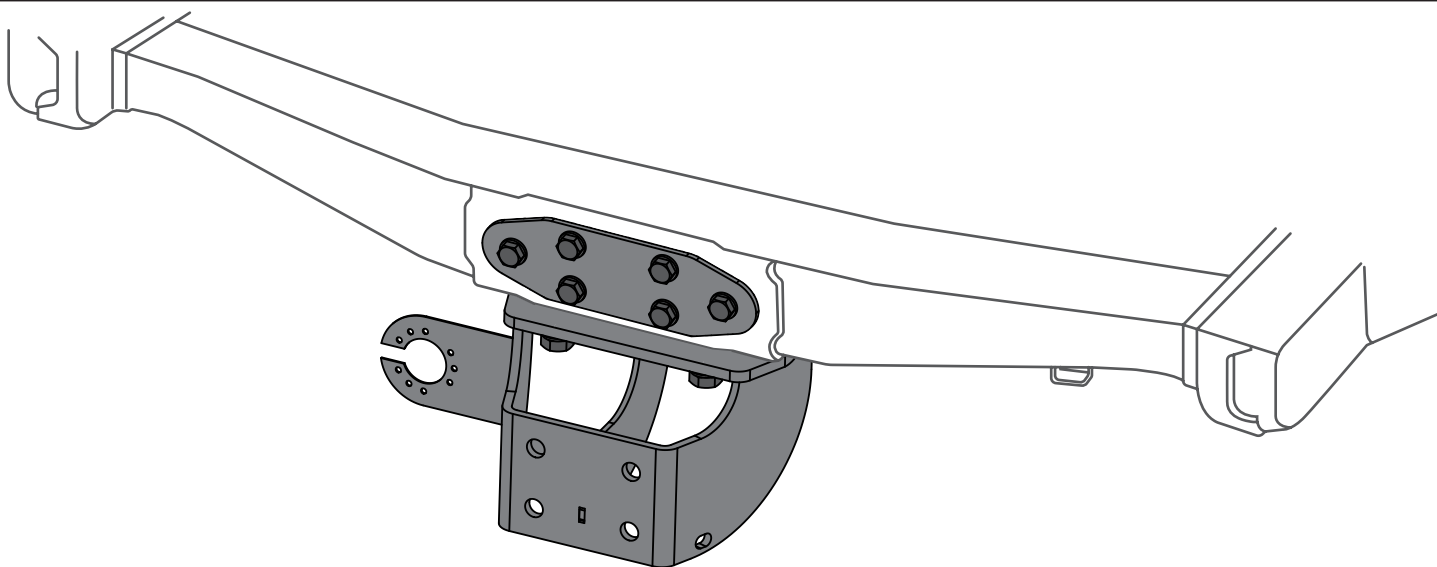
14



15



16

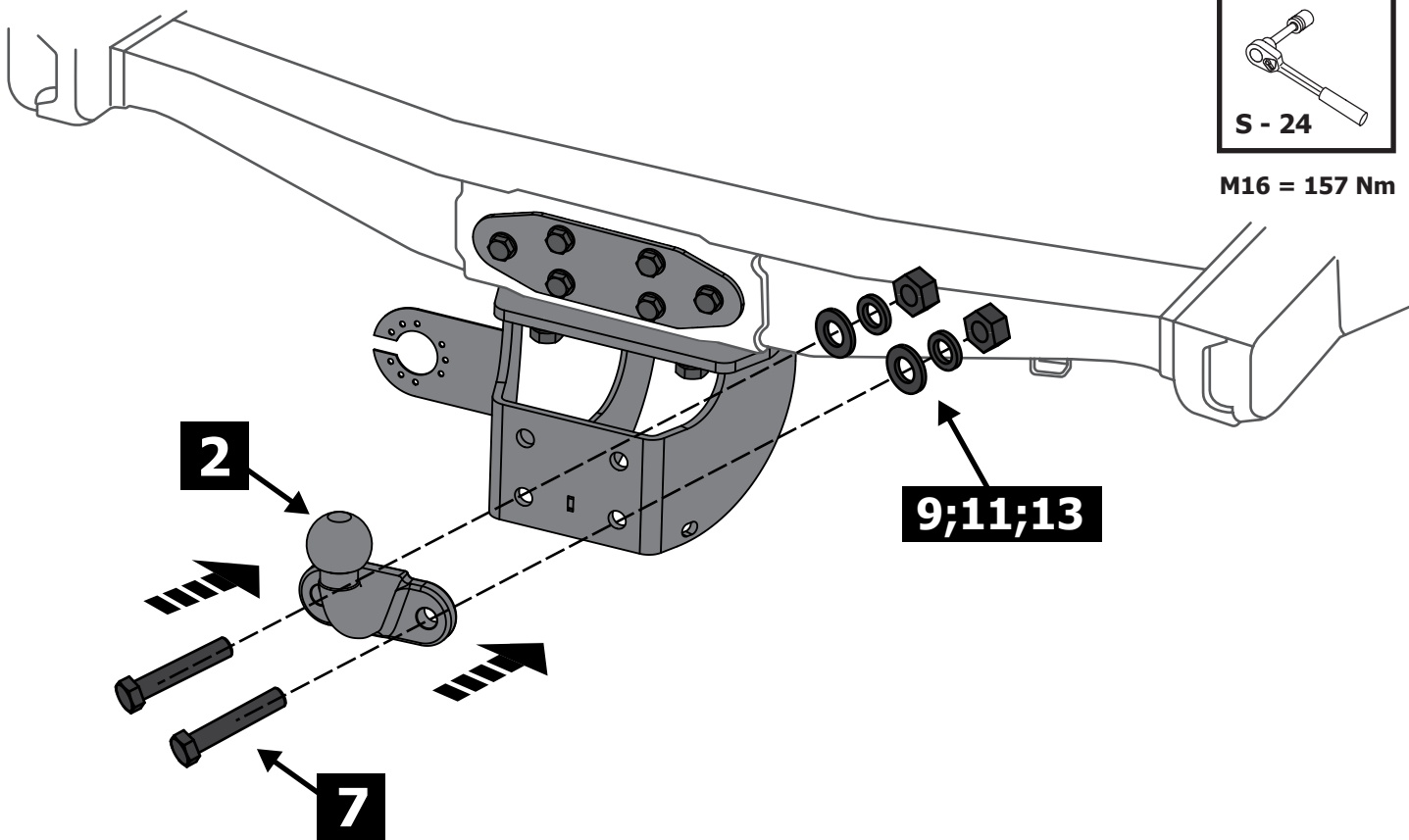


S - 19
S - 24

**Затянуть все резьбовые соединения
в указанном порядке**

- 1. M16 = 157 Nm**
- 2. M12 = 81 Nm**

17

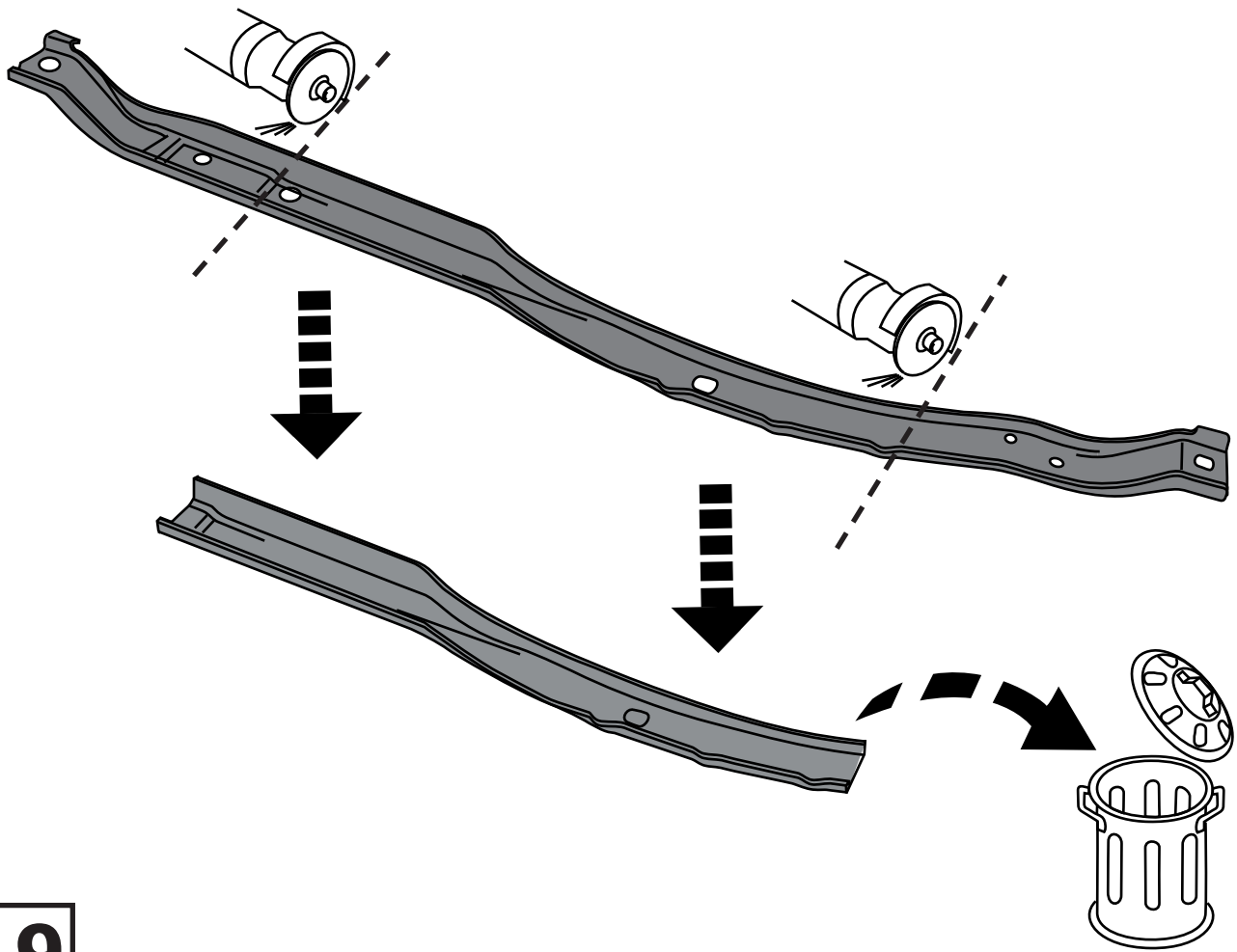


S - 24

M16 = 157 Nm

9;11;13

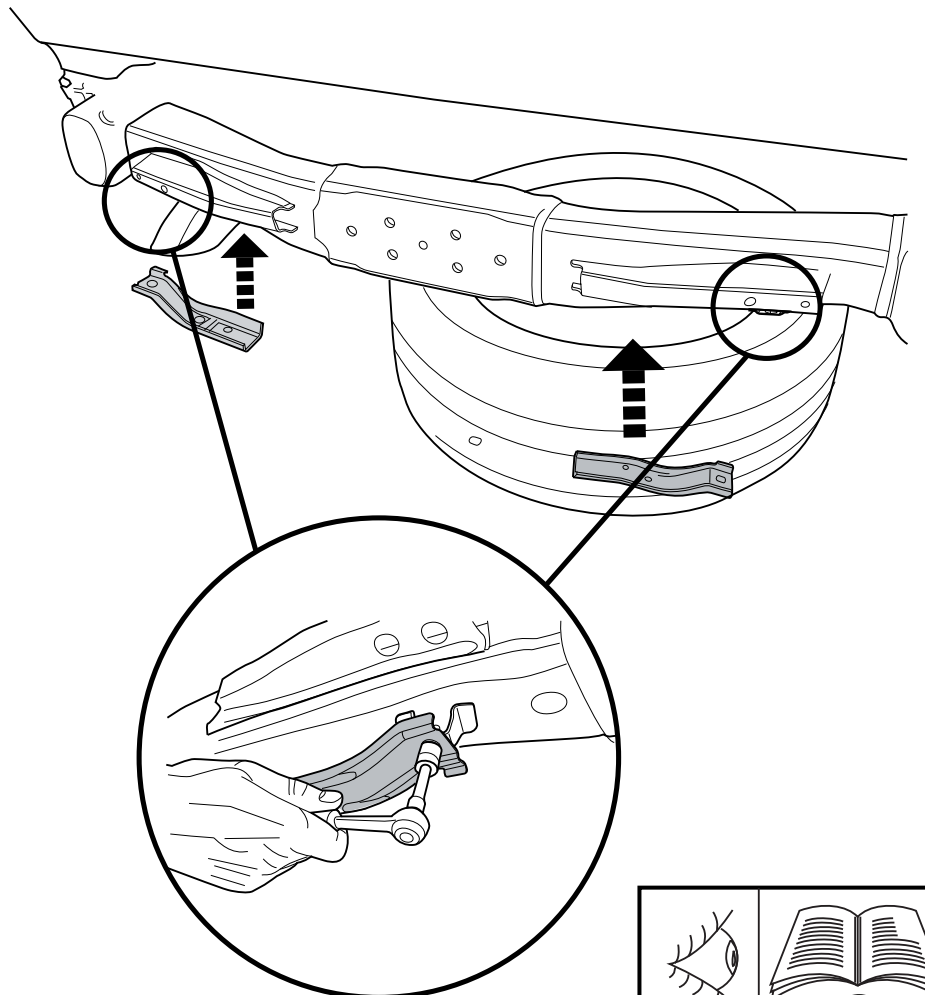
18



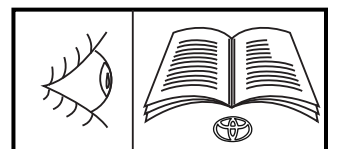
19

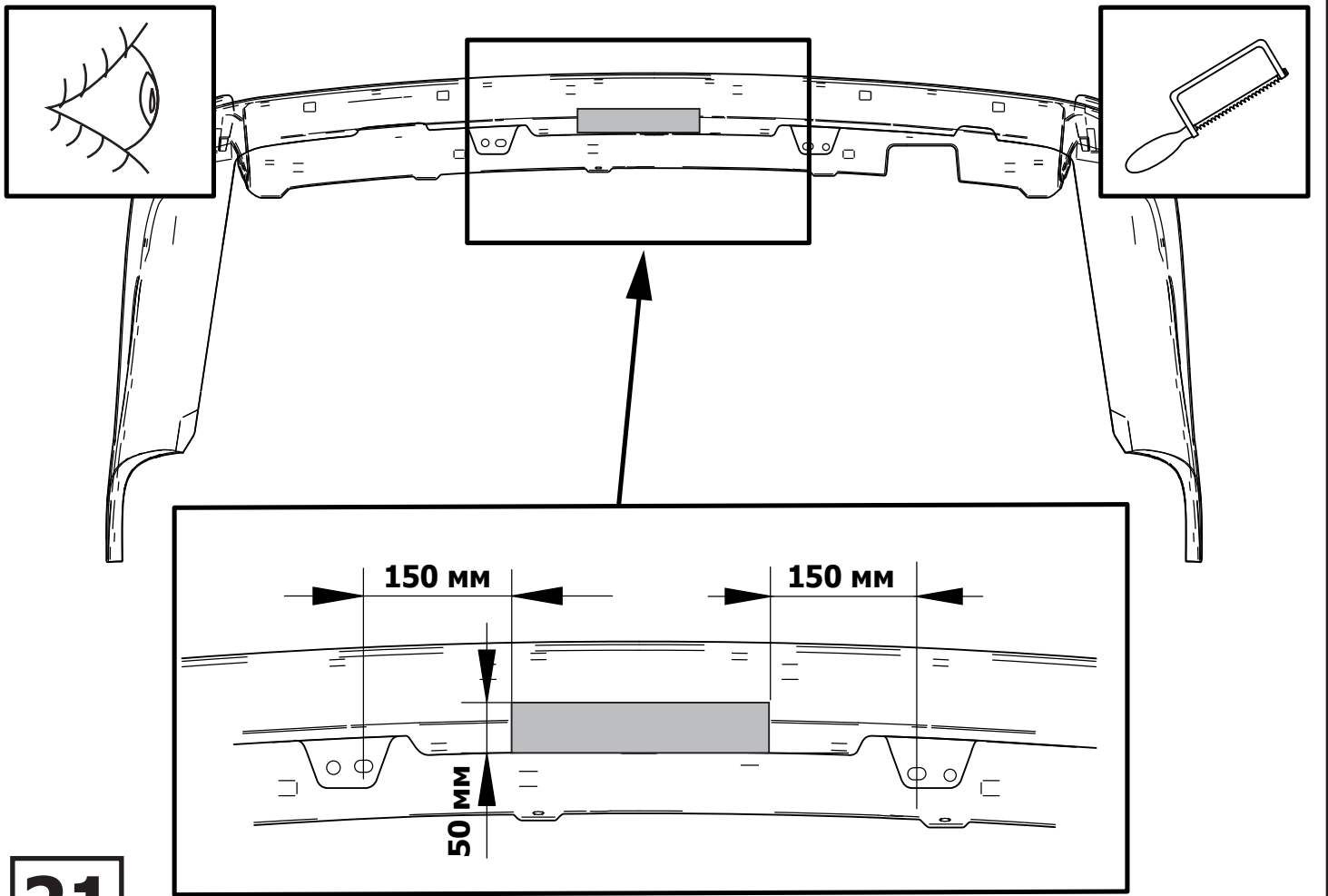


S-12

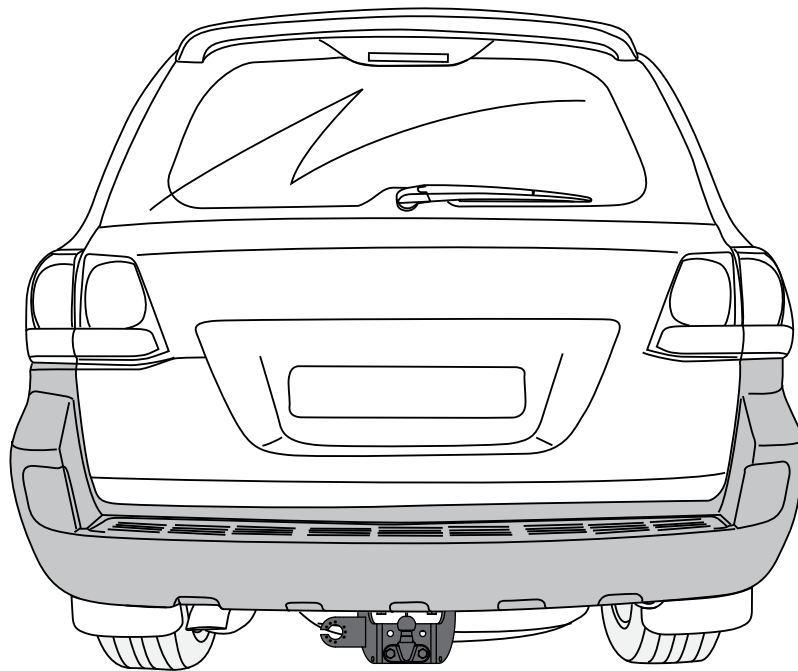
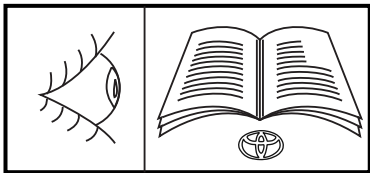


20





21



Установить бампер в последовательности
обратной снятию (стр. 2 - 9)

22