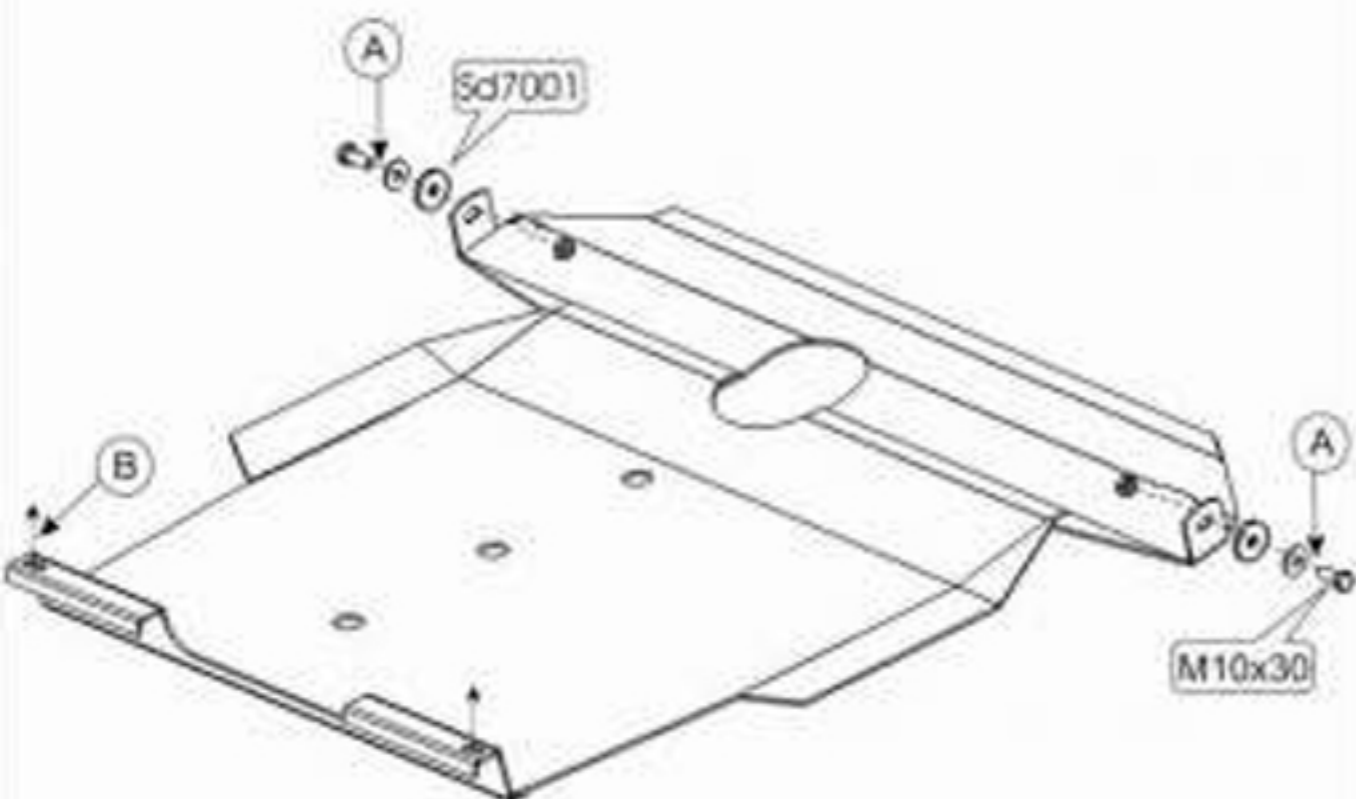


Hyundai Lantra;Elantra;Cope;Coupe II

Кузов: год вып. Lantra: 1994-1997; Объем: все;
Elantra: 1994-2000;
Coupe I, II: 1996- ;
VIN: - TYPE : 10.073



1. Разобрать защиту на составные элементы.
2. Переднюю часть защиты прикрепить к транспортировочным проушинам болтами M 10x30 через специальные шайбы SD7001 -(A).
3. Задняя часть крепится под штатные болты -(B).
4. Все точки крепления затянуть.



2 x M 10x30



2 x Special -SD7001
2 x 10



2 x Гайка M10