

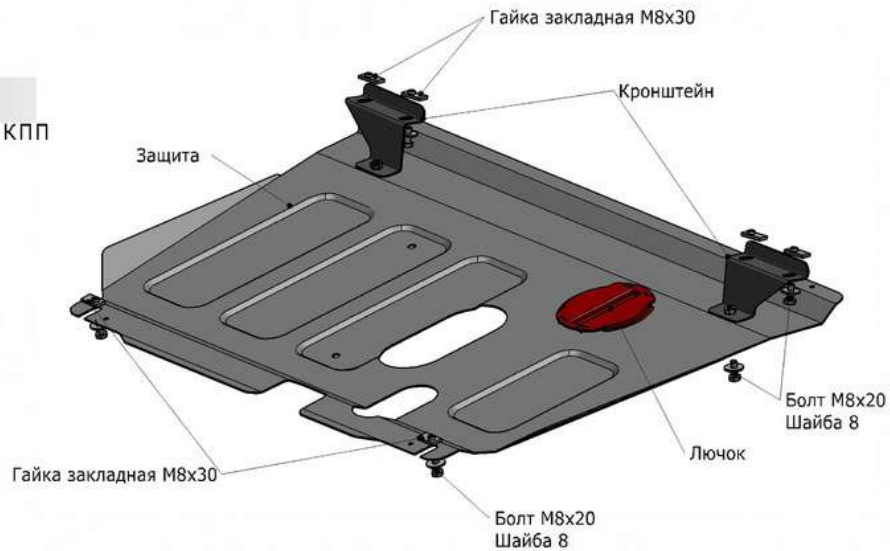
TOYOTA YARIS/RACTIS

Артикул: Сталь 111.05707.1 Защита картера и КПП

Кузов: Все
Год выпуска: 2005-2008/2005-2010
Объем двигателя: Кроме 1,0/1,3
Тип КПП: Все

СОСТАВ ИЗДЕЛИЯ

- | | |
|-------------------------------|-------|
| 1. Болт М8х20..... | 8 Шт. |
| 2. Шайба 8..... | 8 Шт. |
| 3. Гайка закладная М8х30..... | 6 Шт. |
| 4. Кронштейн..... | 2 Шт. |
| 5. Лючок..... | 1 Шт. |



ИНСТРУКЦИЯ ПО УСТАНОВКЕ

Диаметр резьбы	M6	M8	M10	M12
Моменты затяжки	9.8 Нм	24.0Нм	47.0Нм	81.0Нм

1. Снять штатный пластиковый пыльник.
2. В месте крепления кронштейна снять клипсу крепления пластиковой детали и установить гайки закладные М8х30.
3. Закрепить кронштейны болтами М8х20 к установленным гайкам закладным М8х30.
4. Установить гайки закладные М8х30 в отверстия задней части подрамника автомобиля, ввернув в них болты М8х20.

5. Установить на свое место штатный пластиковый пыльник и вырезать в нем отверстия в местах крепления защиты к кронштейнам.
6. Заднюю часть защиты надеть на установленные болты М8х20, переднюю часть прикрепить болтами М8х20 к установленным кронштейнам.
7. Затянуть все резьбовые соединения .
Использование пневмоинструмента запрещено.
8. Замена масла возможна на автомобиле с объемом двигателя 1,3; 1,4; 1,5 л.