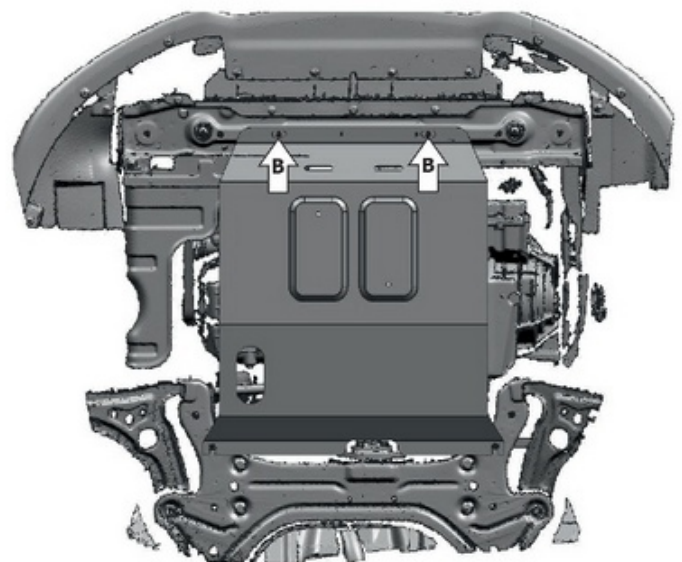
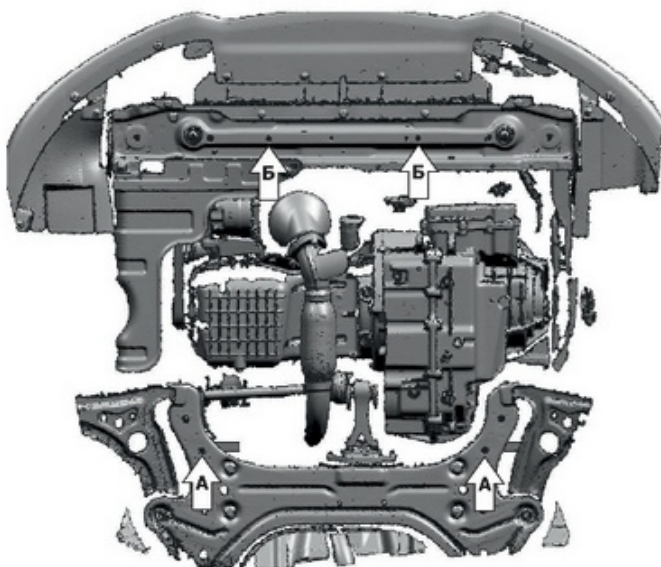
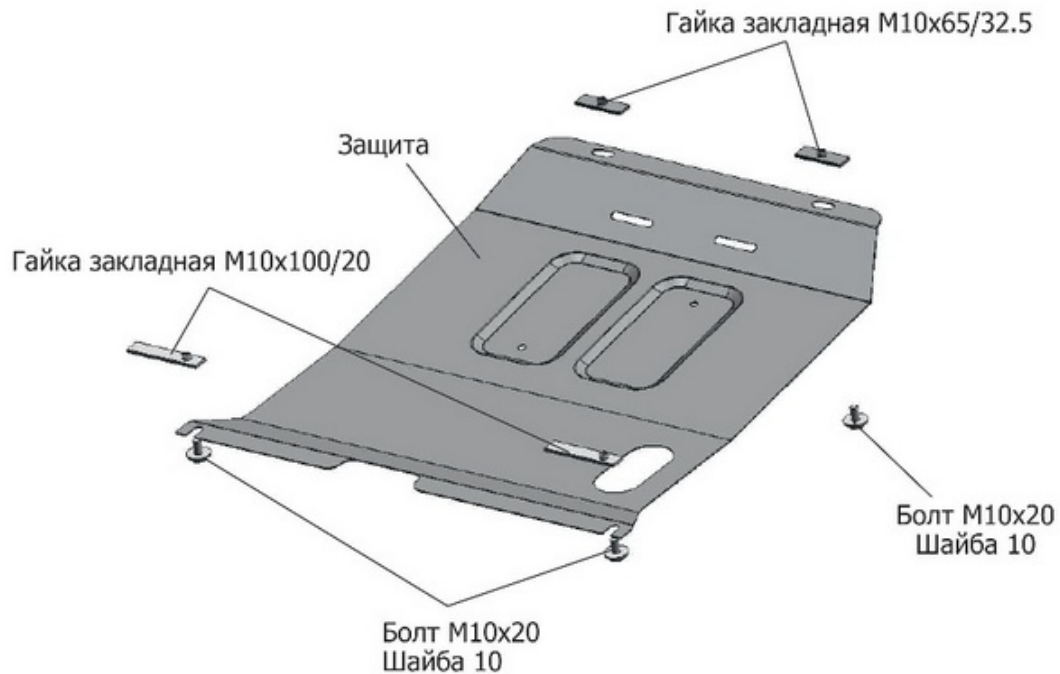


МАРКА	МОДЕЛЬ	ГОД ВЫПУСКА	ОБЪЕМ ДВИГАТЕЛЯ	ТИП КПП	ТИП ПРИВОДА
Chevrolet Chevrolet Ravon	Aveo Nexia Nexia R3	2008-2012 2008- 2016-	1.2; 1.4 все 1.5	МКПП, АКПП МКПП, АКПП АКПП	ПЕРЕДНИЙ ПЕРЕДНИЙ ПЕРЕДНИЙ



Инструкция по установке:

1. Установить гайки закладные M10x100/20 в подрамник автомобиля (А).
2. Вкрутить болты M10x20 в установленные закладные гайки (А) на 2-3 оборота.
3. Установить гайки закладные M10x65/32.5 поверх балки радиатора (Б).
4. Заднюю часть защиты завести на установленные болты (А), переднюю часть защиты прикрутить болтами M10x20 (В).
5. Затянуть все резьбовые соединения с необходимым усилием.

Состав крепежа:

Наименование	Кол-во	Момент затяжки
Болт M10X20 Шайба 10	4 шт.	47.0 Нм
Гайка закладная M10x100/20	2 шт.	
Гайка закладная M10x65/32.5	2 шт.	
Защита	1 шт.	