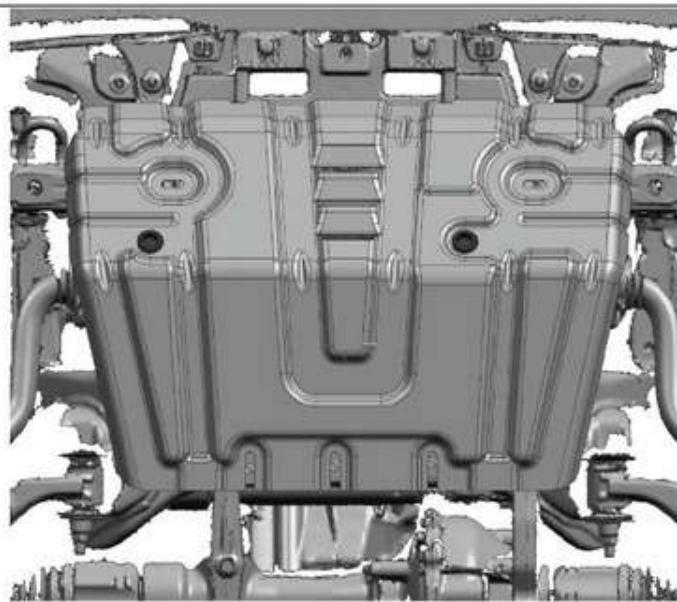
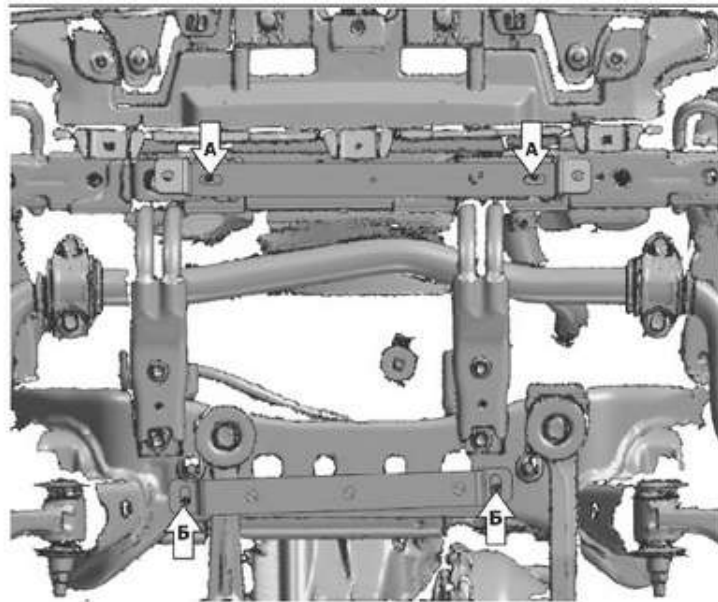
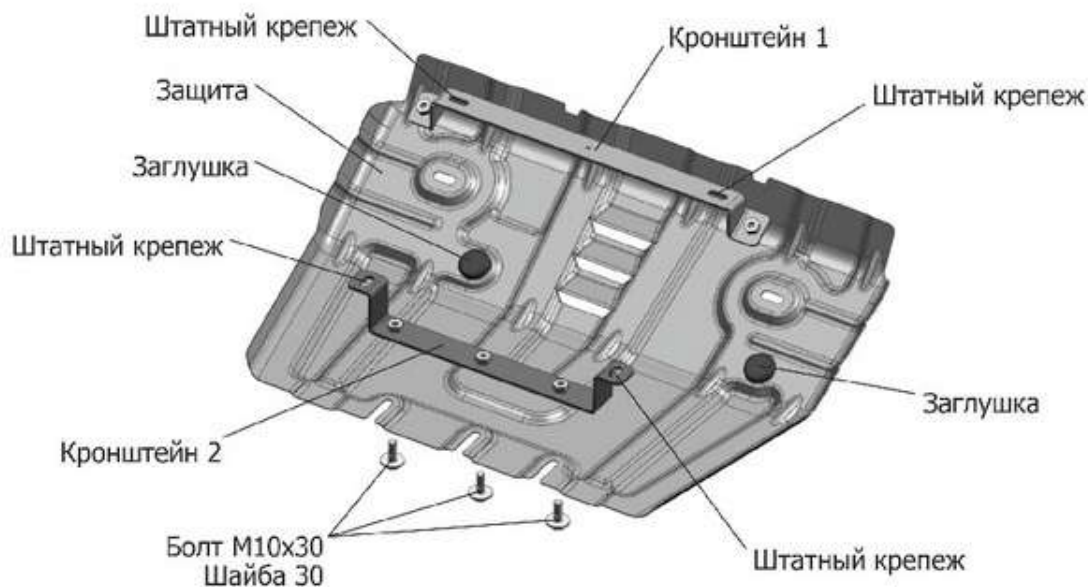


МАРКА	МОДЕЛЬ	ГОД ВЫПУСКА	ОБЪЕМ ДВИГАТЕЛЯ	ТИП КПП	ТИП ПРИВОДА
TOYOTA	LAND CRUISER 150 PRADO	2009-2017 2017-	2.7; 2.8TD; 3.0TD; 4.0 2.7; 4.0	МКПП; АКПП	ПОЛНЫЙ
LEXUS	GX460	2009-2013; 2013-	4.6	АКПП	ПОЛНЫЙ



Инструкция по установке:

1. Снять штатную защиту.
2. Закрепить кронштейн 1 штатным крепежом в резьбовые отверстия (А).
3. Закрепить кронштейн 2 штатным крепежом в резьбовые отверстия (Б).
4. Вкрутить в кронштейн 2 болты M10x30 на 2-3 оборота.
5. Установить защиту: заднюю часть защиты завести на вкрученные болты M10x30, переднюю часть защиты закрепить к кронштейну 1 болтами M10x30.
6. Затянуть болты с необходимым усилием.

Состав изделия:

Наименование	Кол-во	Момент затяжки
Болт M10x30	5 шт.	47.0 Нм
Шайба M10	5 шт.	
Кронштейн1	1 шт.	
Кронштейн2	1 шт.	
Защита	1 шт.	
Заклушка	2 шт.	