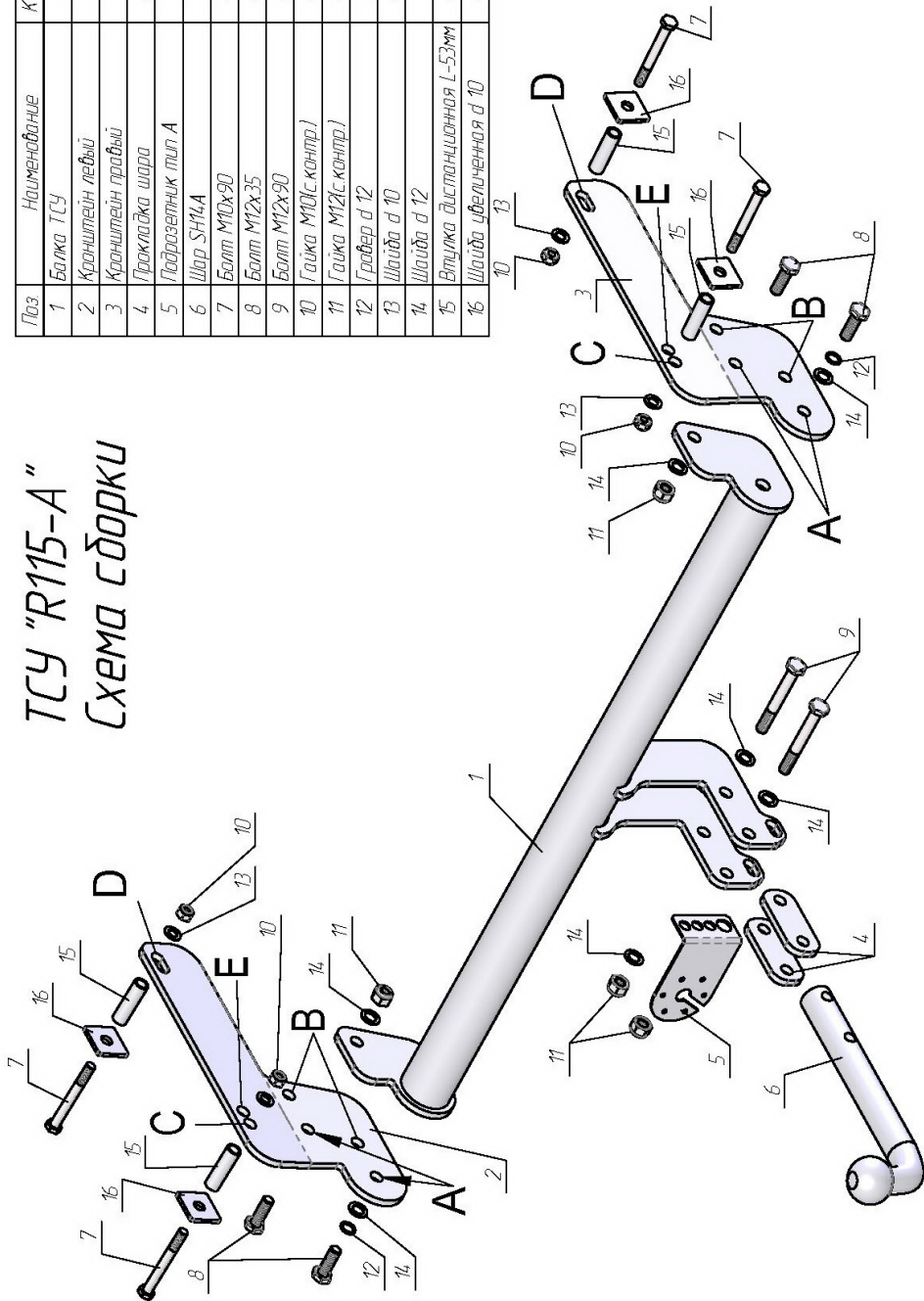


ТСУ "R115-A" Схема сборки

Поз	Наименование	К-во
1	Балка ТСУ	1
2	Кронштейн левый	1
3	Кронштейн правый	1
4	Покладка шара	2
5	Подразъемник тип А	1
6	Шар SH14	1
7	Болт М10х90	4
8	Болт М12х35	4
9	Болт М12х90	2
10	Гайка М10(с контр.)	4
11	Гайка М12(с контр.)	4
12	Гайкер d 12	2
13	Шайба d 10	4
14	Шайба d 12	7
15	Втулка дистанционная L=53мм	4
16	Шайба увеличенная d 10	4



RENAULT DUSTER 2011 - 2015 г. в./2015 - г. в. NISSAN TERRANO 2014 - г. в.	Артикул	D(кН)	S(кг)	T(кг)	C(кг)
	R115-A	7	75	1818	1200

D = g*TC/T+C (горизонтальная сила, действующая между тягачом и прицепом)
S — статическая вертикальная нагрузка на шар ТСУ
T — технически допустимая масса тягача

C — масса, передаваемая на грунт осью или осями прицепа с центрально расположенной осью, когда он сцеплен с тягачом и загружен до технически допустимой максимальной массы

Тягово-сцепное устройство (R115-A) для RENAULT DUSTER 2011 - 2015 г. в./2015 - г. в./NISSAN TERRANO 2014 - г. в. предназначено для сцепки легкового автомобиля с буксируемым прицепом полной массой до 1200 кг, скорость автопоезда не должна превышать 80 км/час.

Технические характеристики ТСУ соответствуют ГОСТ Р 41.55-2005 (Правила ЕЭК ООН №55) «Единообразные предписания, касающиеся механических сцепных устройств. Состав транспортных средств».

Изготовитель постоянно совершенствует ТСУ, поэтому *некоторые конструктивные изменения могут быть не отражены в настоящем издании.*

1. ТЕХНИЧЕСКИЕ ДАННЫЕ

Тип соединения: шаровой Диаметр сцепного шара: 50 мм Масса комплекта ТСУ: 16,54 кг

2. КОМПЛЕКТ ПОСТАВКИ

ТСУ (R115-A)

для RENAULT DUSTER/NISSAN TERRANO..... 1 шт.

Паспорт изделия..... 1 шт.

Пакет комплектующих..... 1 шт.

3. МОНТАЖ ТСУ

Установка ТСУ должна осуществляться только в сервисных центрах, имеющих лицензию на данный вид работ. Перед установкой ТСУ внимательно ознакомьтесь с настоящей инструкцией. Предварительно очистите резьбовые соединения от краски (при необходимости).

Внимание: все резьбовые соединения, при установке, изначально не затягивать!

- Перед тем, как произвести монтаж ТСУ, автомобиль необходимо установить на смотровой яме, отсоединить аккумуляторную батарею, затормозить автомобиль стояночным тормозом, под колеса положить упоры.
- Из багажного отделения автомобиля снять пластиковые заглушки в лонжеронах на боковых поверхностях со стороны задних крыльев (с правой стороны необходимо открыть лючок в багажном отделении). При помощи отвертки, через эти отверстия найти ответные отверстия в противоположных стенках лонжеронов, очистить отверстия от защитной пленки с нижней стороны.
- Для Renault Duster 2WD необходимо снять запасное колесо (для удобства монтажа), после монтажа ТСУ установить запасное колесо на место. Для Renault Duster 2WD и Nissan Terrano необходима подрезка бампера.
- Закрепить левый (2) и правый (3) кронштейны ТСУ к лонжеронам болтами М10х90 (7), вставляя дистанционные втулки (15) и шайбы увеличенные d10 (16) из багажника автомобиля.
- Для Renault Duster 2011 - 2015 г. в. необходимо использовать отверстия «С» и «D», а для Renault Duster 2015 - г. в. - отверстия «Е» и «D».
- Болтами М12х35 (8) закрепить к кронштейнам (2, 3) поперечную балку ТСУ (1) (для 2WD — на отверстия «А», для 4WD - на отверстия «В»).
- Произвести окончательную обтяжку всех резьбовых соединений.
- Установить на ТСУ съемный шар (6) и штепсельный разъем (ШР).
- Подсоединить жгут проводов от ШРа к электропроводке автомобиля.
- Подсоединить аккумуляторную батарею и проверить действие сигналов.

Моменты затяжки резьбовых соединений

Номинальный диаметр резьбы	Шаг резьбы**, мм	Гайка (класс прочности по ГОСТ 1759-70)					Болт (класс прочности по ГОСТ 1759-70)				
		4;5;6	5;6	6;8	8;10	10;12	5.8	6.8	8.8	10.9	12.9
8	1,25	1,6	1,8	2,5	3,6	4,0	1,6	1,8	2,5	3,6	4,0
10	1,25	3,2	3,6	5,6	7,0	9,0	3,2	3,6	5,6	7,0	9
12	1,25	5,6	6,2	10,0	12,5	16,0	5,6	6,2	10,0	12,5	16,0
14	1,5	8,0	10,0	16,0	20,0	25,0	8,0	10,0	16,0	20,0	25,0
16	1,5	11,0	14,0	22,0	32,0	36	11,0	14,0	22,0	32,0	36

**При применении резьбовых соединений с крупным шагом момент затяжки назначается по этой же таблице.