

## BMW 7 series

Артикул: Сталь 1.00520.1 Картер и КПП

Кузов: E65; E66

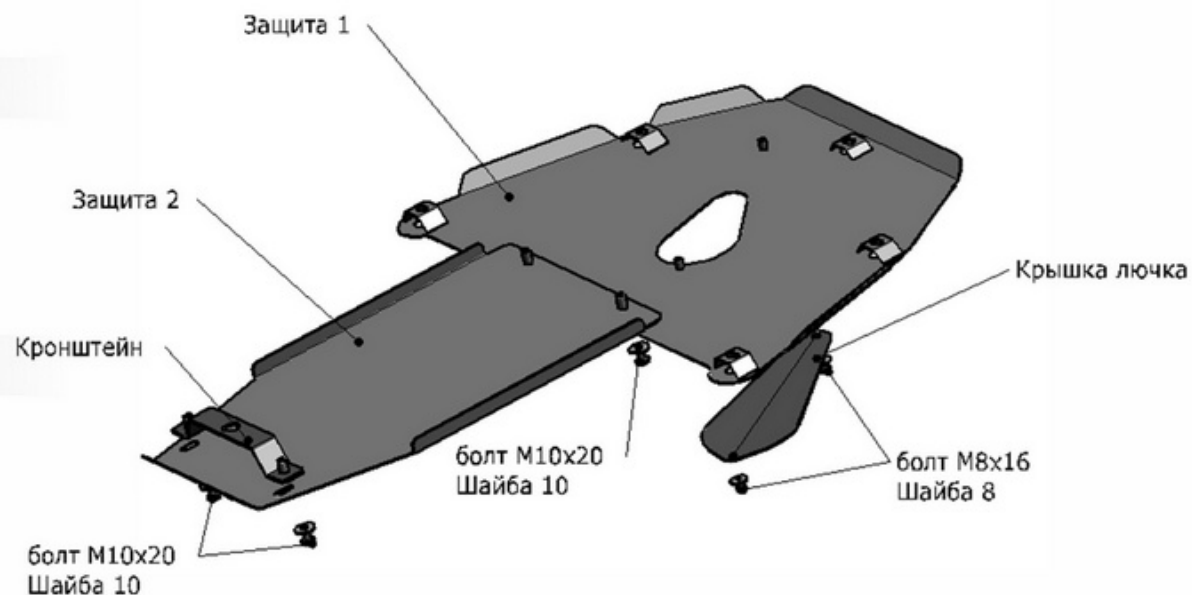
Год выпуска: 2001-2008

Объем двигателя: 3,0; 3,5; 4,0; 4,5; 5,0; 6,0

Тип КПП: АКПП

### СОСТАВ КРЕПЕЖА

1. Болт М8х16.....	2 Шт.
2. Болт М10х20.....	4 Шт.
3. Шайба М8.....	2 Шт.
4. Шайба 10.....	4 Шт.
5. Кронштейн.....	1 Шт.
6. Крышка лючка.....	1 Шт.



### ИНСТРУКЦИЯ ПО УСТАНОВКЕ

1. Снять штатный пластиковый пыльник автомобиля.
2. Защиту 1 прикрепить на штатные точки в подрамнике.
3. Закрепить кронштейн к опоре КПП.
4. Переднюю часть защиты 2 закрепить к задней части защиты 1 болтами М10х20, заднюю часть защиты 2 закрепить к кронштейну болтами М10х20.
5. Затянуть все резьбовые соединения (М10-50Нм; М8-30).
6. Замена масла без снятия защиты возможна на автомобиле с двигателем объемом V - 3,0; 3,5; 4,0; 4,5; 5,0; 6,0.