

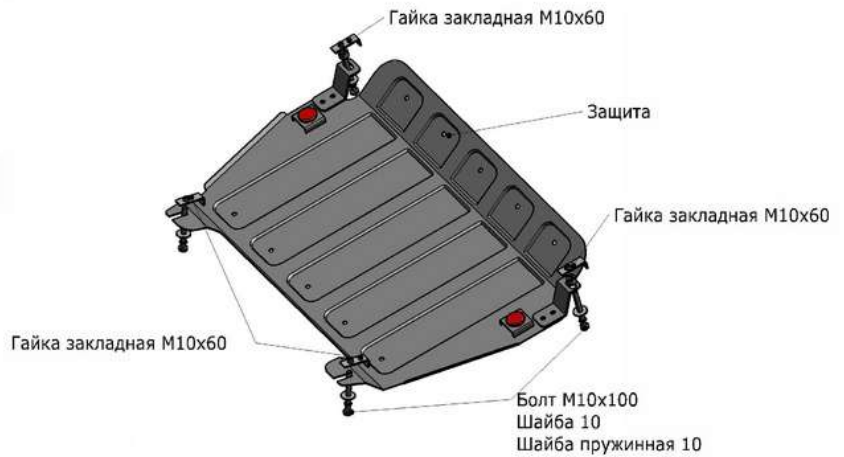
LEXUS RX300/RX330/RX350/RX400

СОВМЕСТИМОСТЬ С ДРУГИМИ АВТОМОБИЛЯМИ - СМ. ЭТИКЕТКУ НА ЗАЩИТЕ

Артикул: 111.03203.1 Картер и КПП
Кузов: Все
Год выпуска: 2003-2009
Объем двигателя: Все
Тип КПП: Все

СОСТАВ КРЕПЕЖА

1. Болт М10х100.....	4 Шт.
2. Гайка закладная М10х60.....	4 Шт.
3. Шайба пружинная 10.....	4 Шт.
4. Шайба 10.....	4 Шт.
5. Втулка h=14 мм.....	2 Шт.



ИНСТРУКЦИЯ ПО УСТАНОВКЕ

1. Снять штатный пыльник автомобиля.
2. Установить гайки закладные М10х60 над сквозными отверстиями подрамника и вкрутить в них на несколько оборотов болты М10х100.
3. Установить гайки закладные М10х60 над сквозными отверстиями балки радиатора.
4. Надеть заднюю часть защиты на болты М10х100, переднюю часть защиты закрепить болтами М10х100 и гайками закладными М10х60 к балке радиатора через втулки h=14 мм.
5. Затянуть все резьбовые соединения (М10-50 Нм, М8-30 Нм, М6-10 Нм). Использование пневмоинструмента запрещено.