

## 5 ПОДКЛЮЧЕНИЕ ЭЛЕКТРООБОРУДОВАНИЯ

Работы по подключению электрооборудования ТСУ к бортовой сети автомобиля должны производиться в условиях специализированной мастерской.

- отключить аккумуляторную батарею;
- подключить провода к клеммам розетки и закрепить розетку на подрозетнике с помощью винтов и гаек М5 или с помощью саморезов;
- подключить провода от клемм розетки к бортовой сети автомобиля в соответствии со схемой рис. 2 с помощью разветвителей проводов;
- проверить на автомобиле действие световых сигналов.

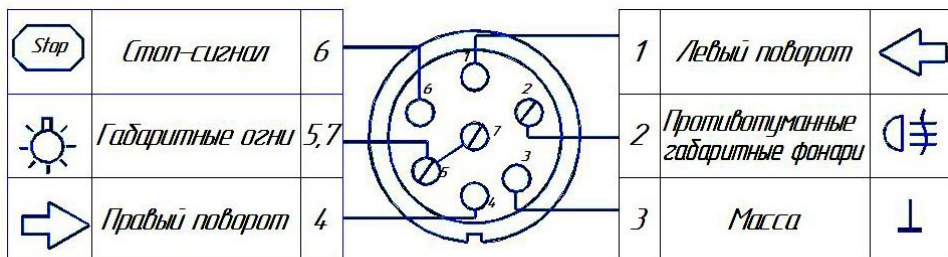


Рис. 2

Схема подключения электрооборудования

## 6 ГАРАНТИИ ИЗГОТОВИТЕЛЯ

Гарантийный срок эксплуатации ТСУ составляет 18 месяцев со дня продажи его магазином. Претензии по качеству ТСУ принимаются в течение срока гарантии при условии эксплуатации в соответствии с настоящим руководством по месту нахождения предприятия изготовителя.

## СВИДЕТЕЛЬСТВО О ПРИЕМКЕ

Тягово-сцепное устройство полностью укомплектовано, соответствует ТУ 4591-002-23512563-2004 и признано годным к эксплуатации.

ДАТА ВЫПУСКА \_\_\_\_\_

ДАТА ПРОДАЖИ \_\_\_\_\_

ШТАМП ОТК \_\_\_\_\_

ШТАМП МАГАЗИНА \_\_\_\_\_



**РОССИЯ ООО «AvtoS»**  
**140400, Московская область, г. Коломна,**  
**улица Озерское шоссе, дом 55**  
**ИНН 5022020095**  
тел. +7(496)616-92-67;  
факс +7(496)616-91-17

**ТЯГОВО-СЦЕПНОЕ УСТРОЙСТВО ДЛЯ**  
**АВТОМОБИЛЕЙ**  
**ГАЗ 2410, 31029,**  
**ГАЗ3110,31022,31105(широкий бампер 50/70л)**

**Код GAZ-02**

**Руководство по монтажу и эксплуатации**

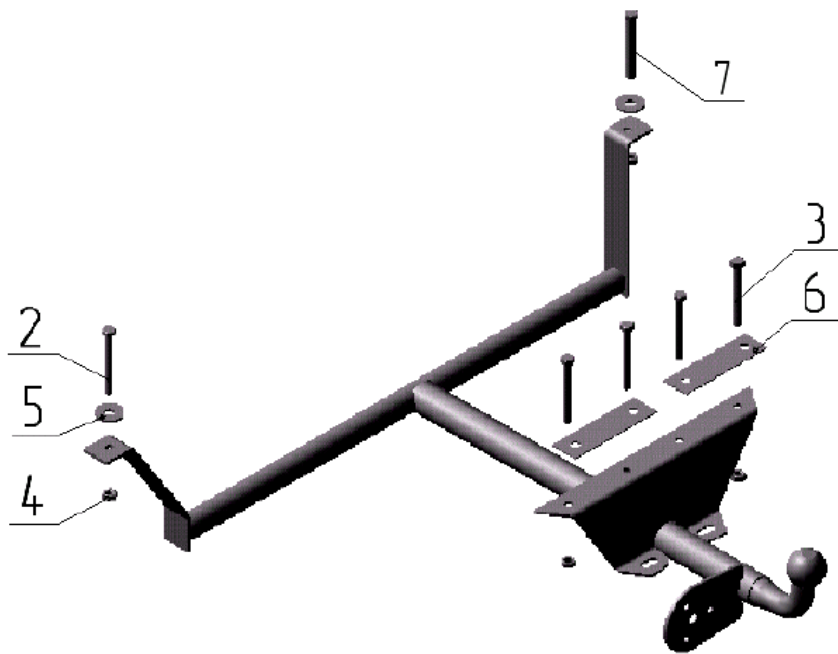


Рисунок 1.

### ВНИМАНИЮ ПОКУПАТЕЛЯ

При покупке необходимо проверить комплектность. В руководстве должна быть указана дата продажи и поставлен штамп магазина. Необходимо сохранять руководство в течение всего гарантийного срока эксплуатации устройства.

### ВВЕДЕНИЕ

Устройство тягово-сцепное (ТСУ) предназначено для шарнирной сцепки автомобиля с буксирным прицепом. Для обеспечения сцепки автомобиля с прицепами различных марок присоединительные элементы ТСУ стандартизированы в соответствии с ГОСТ Р 53815-2010. Изготовитель постоянно совершенствует ТСУ, поэтому некоторые конструктивные изменения могут быть не отражены в настоящем руководстве.

### 1 ТРЕБОВАНИЯ БЕЗОПАСНОСТИ И ПРЕДУПРЕЖДЕНИЯ

- 1.1 Не допускается буксировка прицепа полной массой более 750 кг, скорость автопоезда не должна превышать 90 км/час.
- 1.2 Вертикальная статическая нагрузка на сцепной шар не более 50 кг.
- 1.3 Работу по монтажу ТСУ рекомендуется проводить в условиях СТО.
- 1.4 При каждом ТО необходимо производить подтяжку резьбовых соединений.
- 1.5 Изготовитель не несет ответственности за безопасность и надежность работы ТСУ при изменении потребителем его конструкции и при нарушении правил его эксплуатации.

### 2 ТЕХНИЧЕСКИЕ ХАРАКТЕРИСТИКИ

Тип шарнирного соединения	- шаровой
Диаметр сцепного шара	- 50 мм
Вертикальная нагрузка на шар, не более	- 50 кг
Полная масса буксируемого прицепа, не более	- 750 кг
Масса ТСУ, не более	- 10 кг

### 3 КОМПЛЕКТ ПОСТАВКИ

1.	ТСУ ГАЗ 3110 в сборе	- 1 шт.
2.	Болт М10х100	- 1 шт.
3.	Болт М10х90	- 4 шт.
4.	Гайка М10	- 6 шт.
5.	Шайба Ø10	- 2 шт.
6.	Накладка	- 2 шт.
7.	Болт М10х35	- 1 шт.
8.	Сертификат	- 1 шт.
9.	Руководство	- 1 шт.

### 4 УСТАНОВКА ТСУ НА АВТОМОБИЛЬ

Автомобиль оборудуется ТСУ в следующем порядке:

- установить автомобиль на подъемник, эстакаду или смотровую яму, приняв все необходимые меры обеспечения безопасности выполняемых работ;
- расположить ТСУ строго по продольной оси симметрии а/м;
- по разметке просверлить 6 отв. диаметром 11мм - 1отв. в левом лонжероне днища багажника, 1 отв. в днище багажника (для крепления боковых кронштейнов) и 4отв. в заднем коробе днища багажника (для крепления центрального кронштейна);
- при необходимости подогнуть по месту левый кронштейн ТСУ так, чтобы ось отверстия в нем совпадала с осью левого лонжерона днища багажника;
- закрепить ТСУ на автомобиле с помощью крепежных элементов, указанных на рисунке 1;
- произвести окончательную затяжку гаек с моментом 30 - 35 Н·м;
- сцепной шар ТСУ покрыть слоем консистентной смазки типа ЛИТОЛ.