

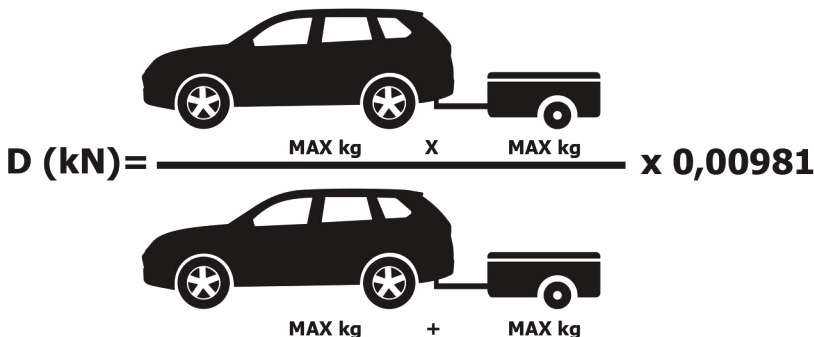





Инструкция по установке

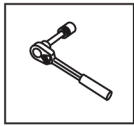
NISSAN QASHQAI

(2006-2013 / 2014-2019 / 2019-)

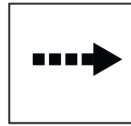


Арт.: F.4111.002

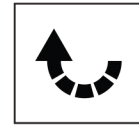
 <p>$D \text{ (kN)} = \frac{\text{MAX kg} \times \text{MAX kg}}{} \times 0,00981$</p>	 <p>1500 kg</p>	 <p>75 kg</p>	<p>$D = 8,31 \text{ kN}$</p>
	<p>NISSAN QASHQAI (2006-2013)  <input checked="" type="checkbox"/></p> <p>NISSAN QASHQAI (2014-2019)  <input type="checkbox"/></p> <p>NISSAN QASHQAI (2019)  <input type="checkbox"/></p>		



Вкрутить/выкрутить используя инструмент



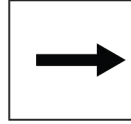
Движение



Поворот

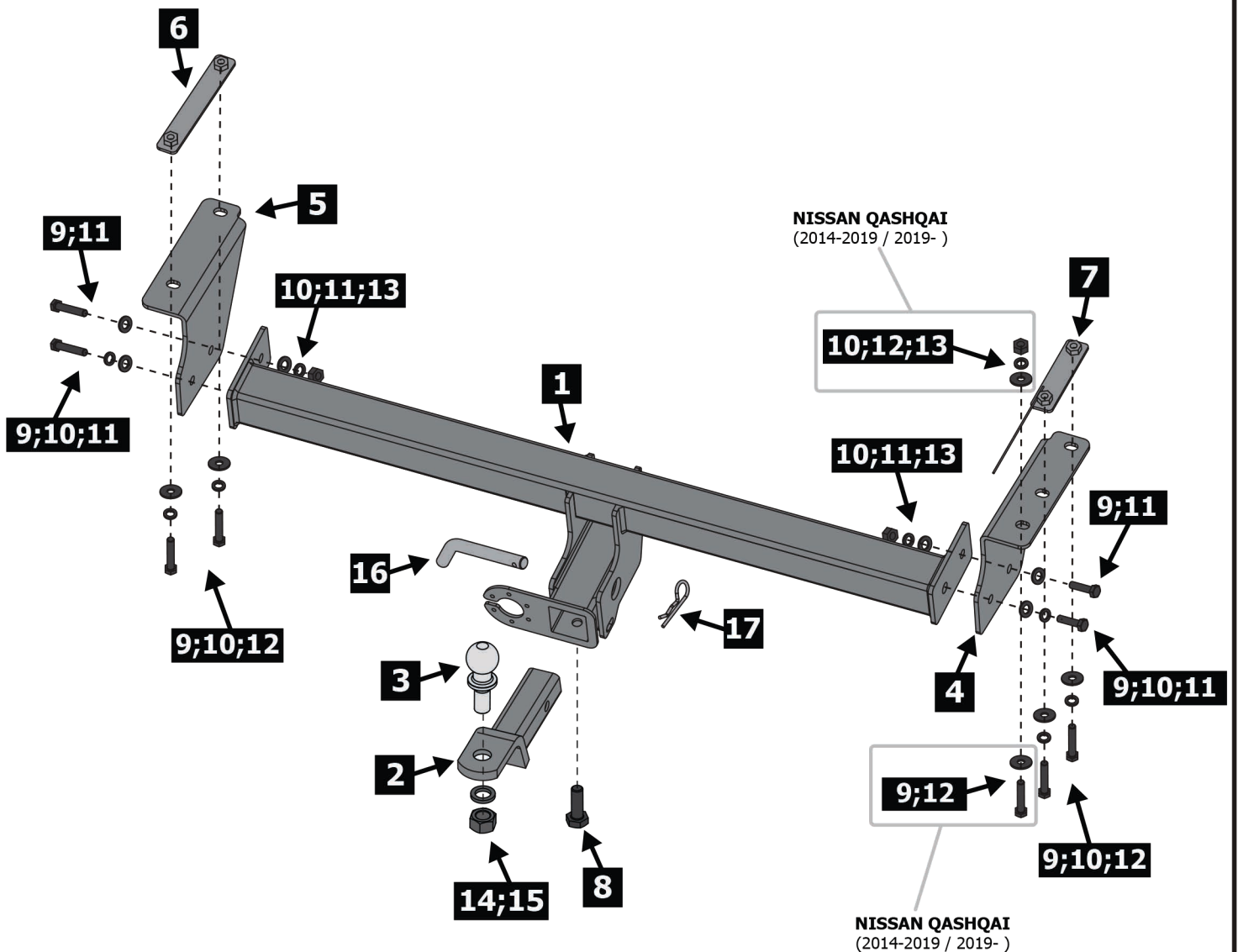
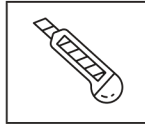
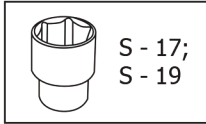
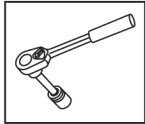


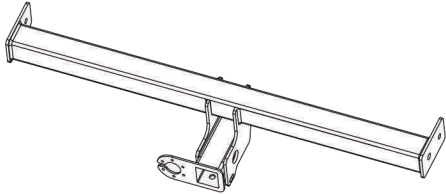
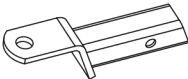
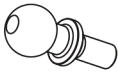
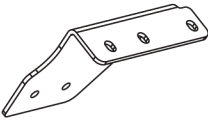
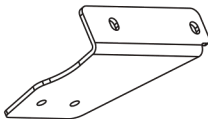



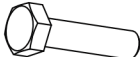


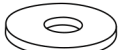




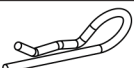
Вкрутить/выкрутить не затягивая

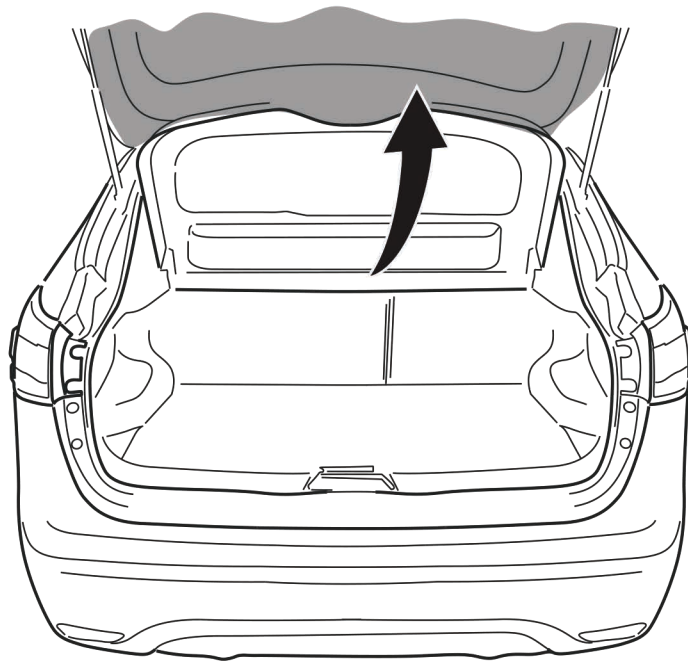


Расположение

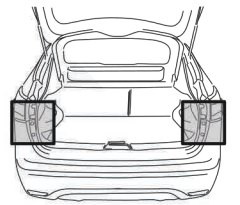
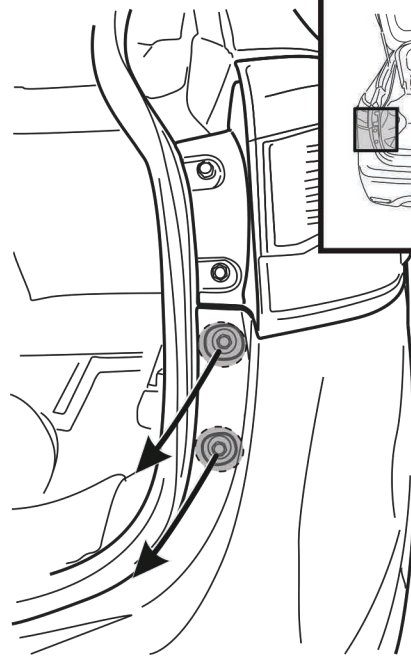
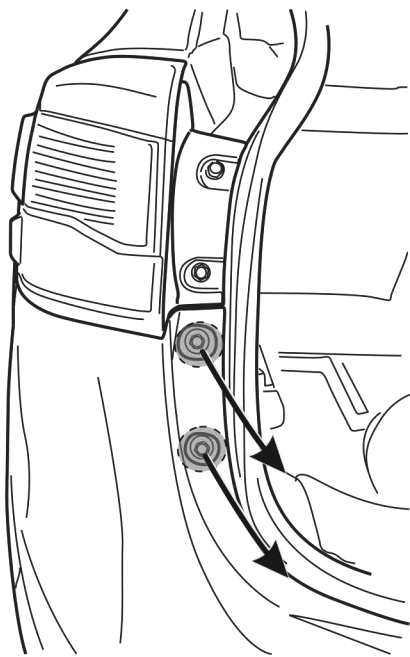
Используемый инструмент:



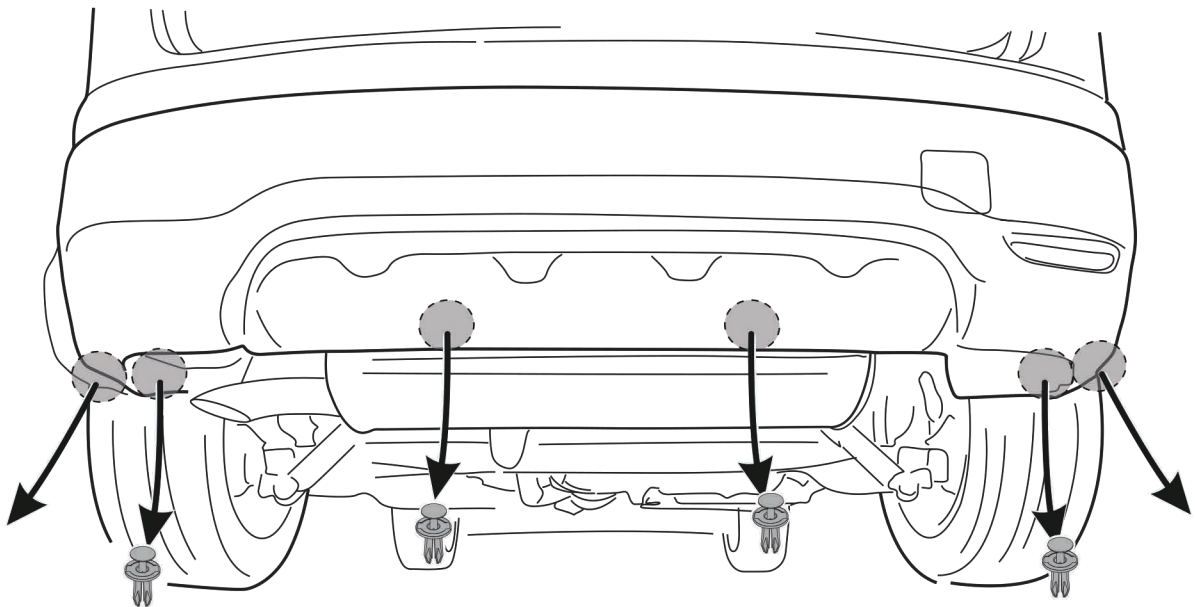
1	x1	Балка	
2	x1	Переходник	
3	x1	Шар	
4	x1	Кронштейн правый	
5	x1	Кронштейн левый	
6	x1	Пластина закладная	
7	x1	Пластина закладная	
8	x1	M10x20	
9	x8	M12x1,25x35	
10	x8	∅ 12	
11	x6	∅ 12	
12	x5	∅ 12	
13	x3	M12x1,25	
14	x1	∅ 24	
15	x1	∅ 24	
16	x1	Штифт	
17	x1	Шплинт	



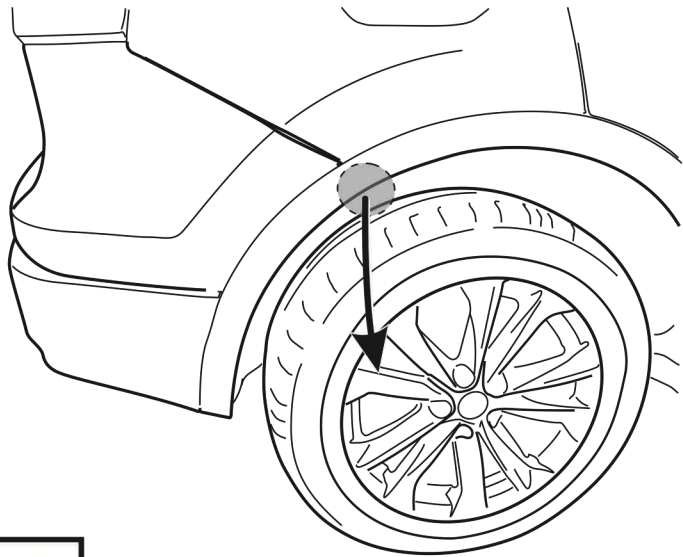
1



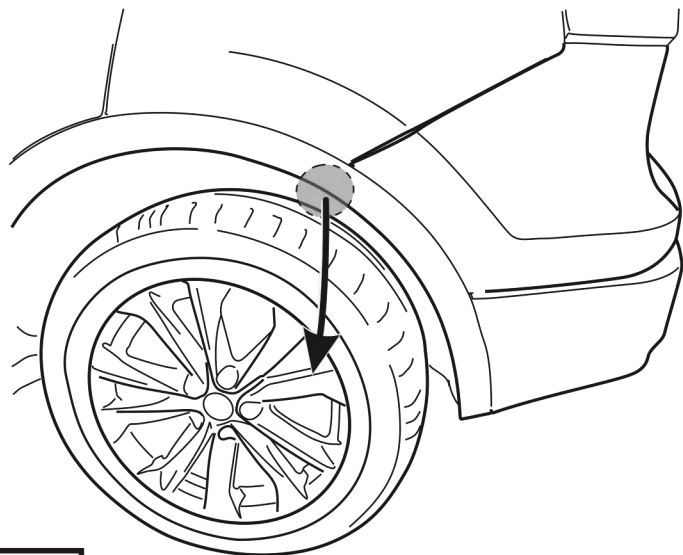
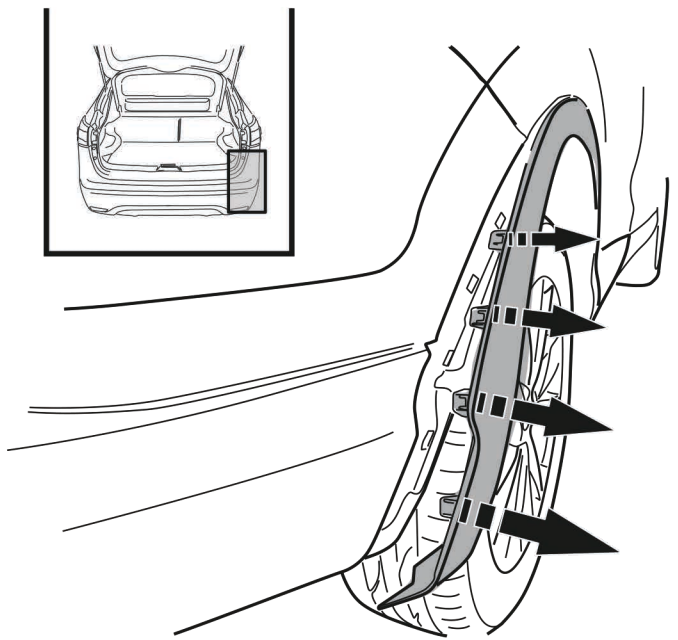
2



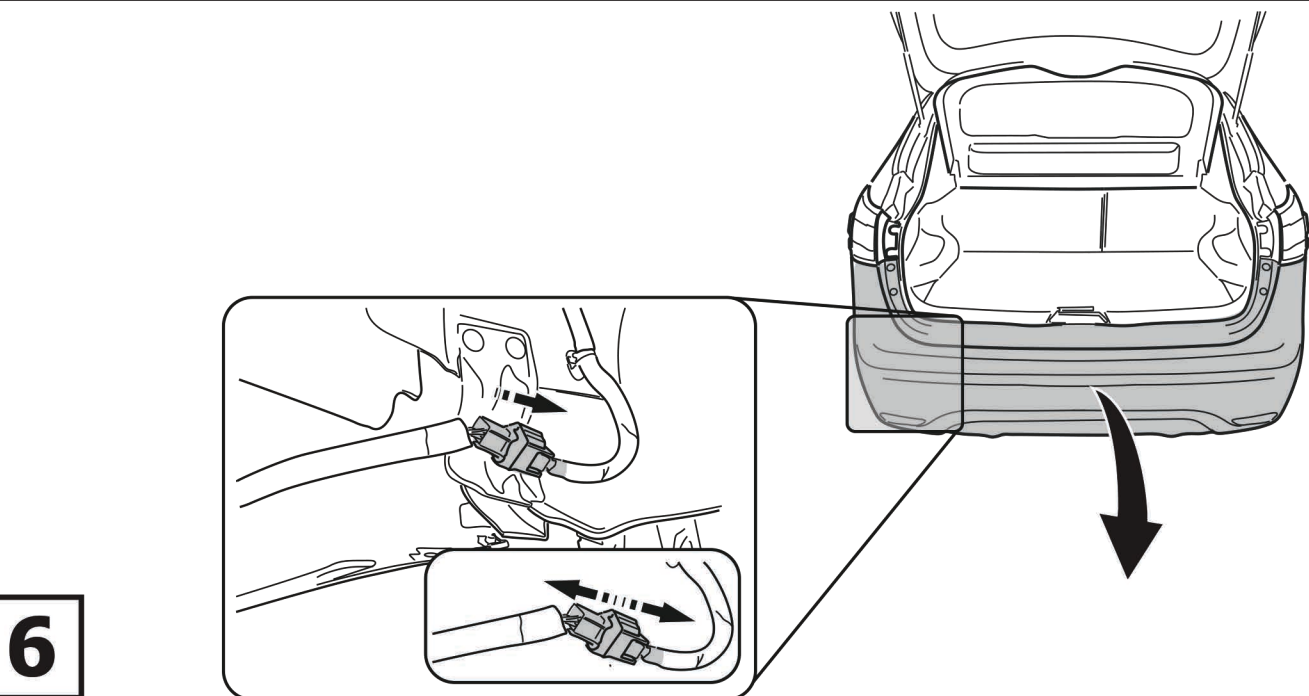
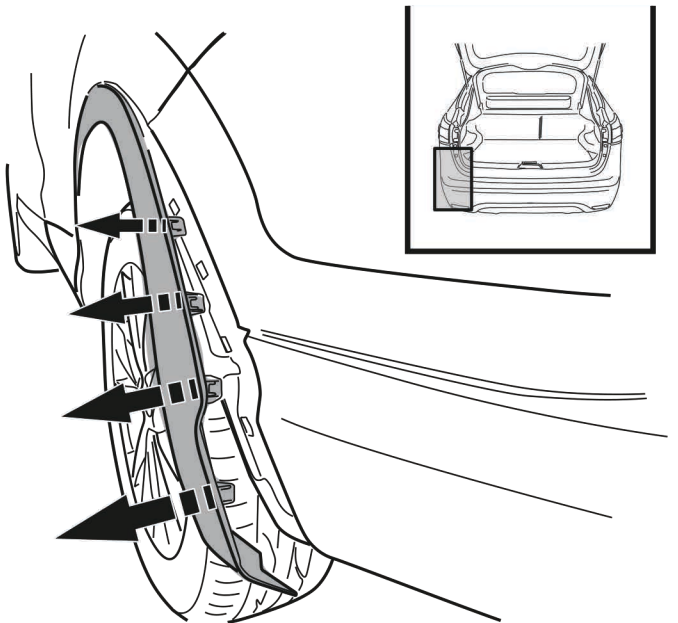
3



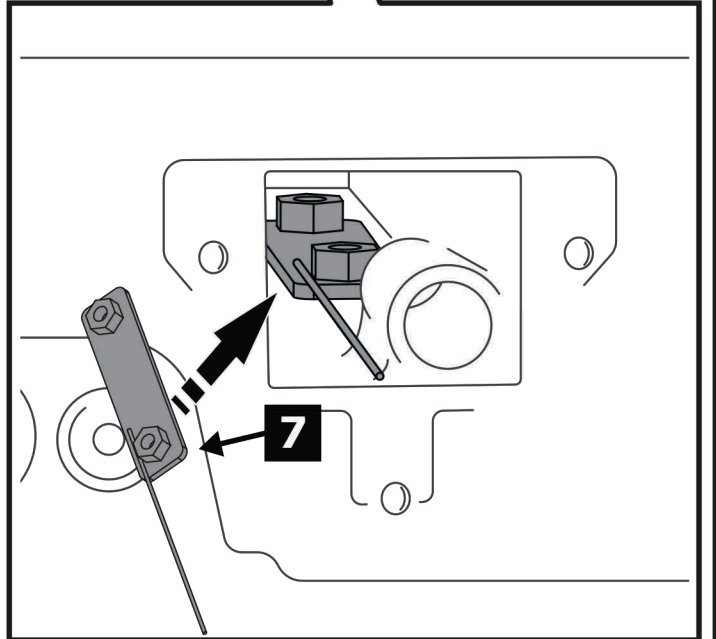
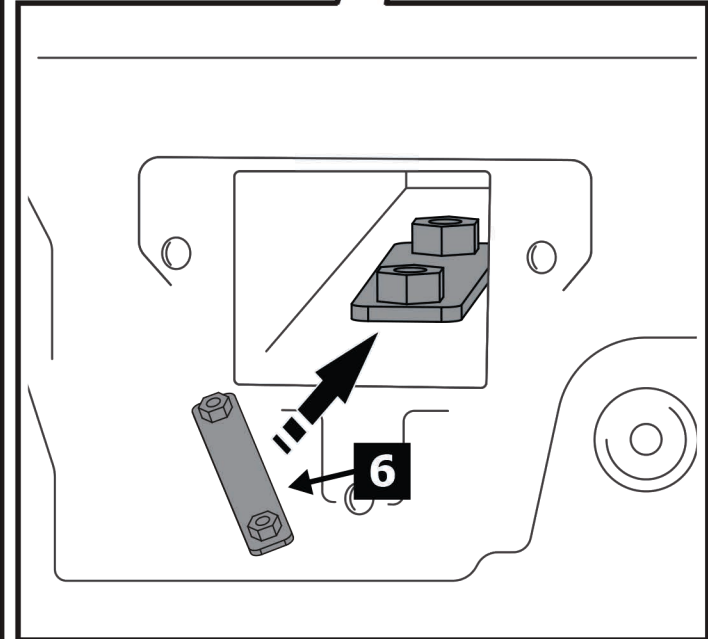
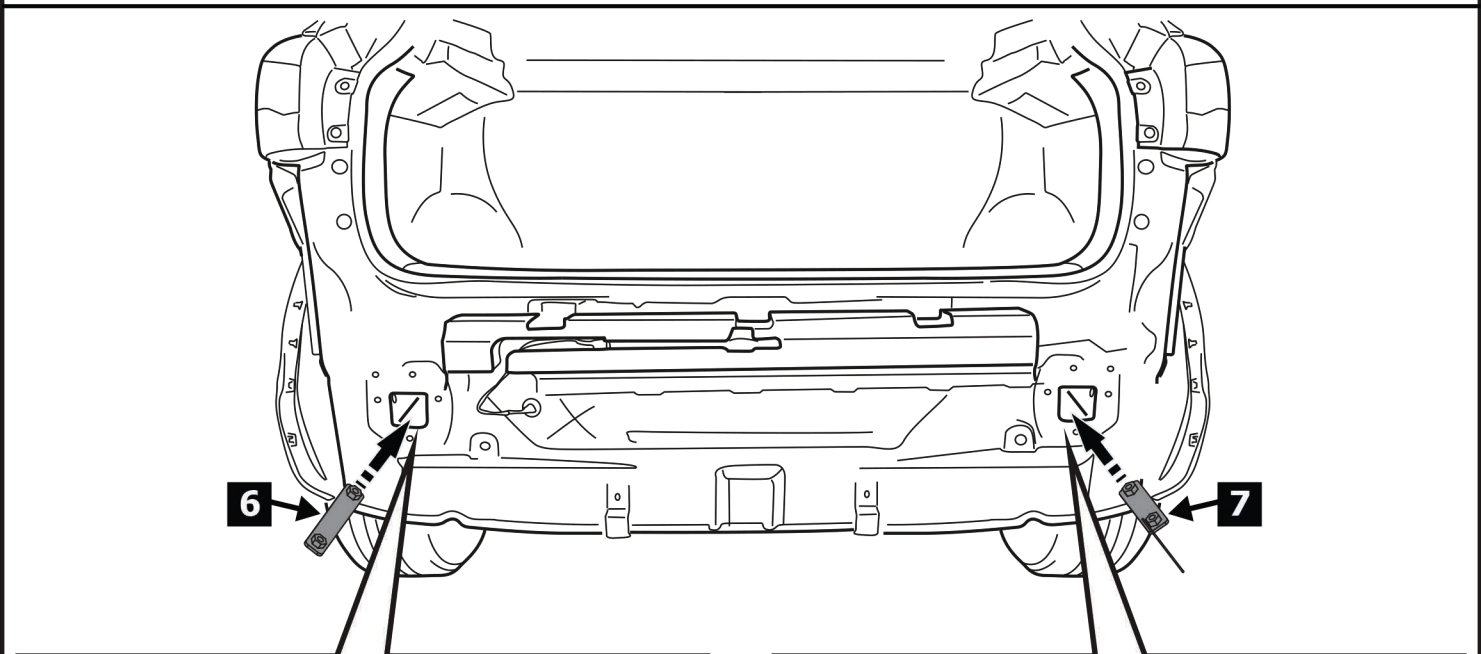
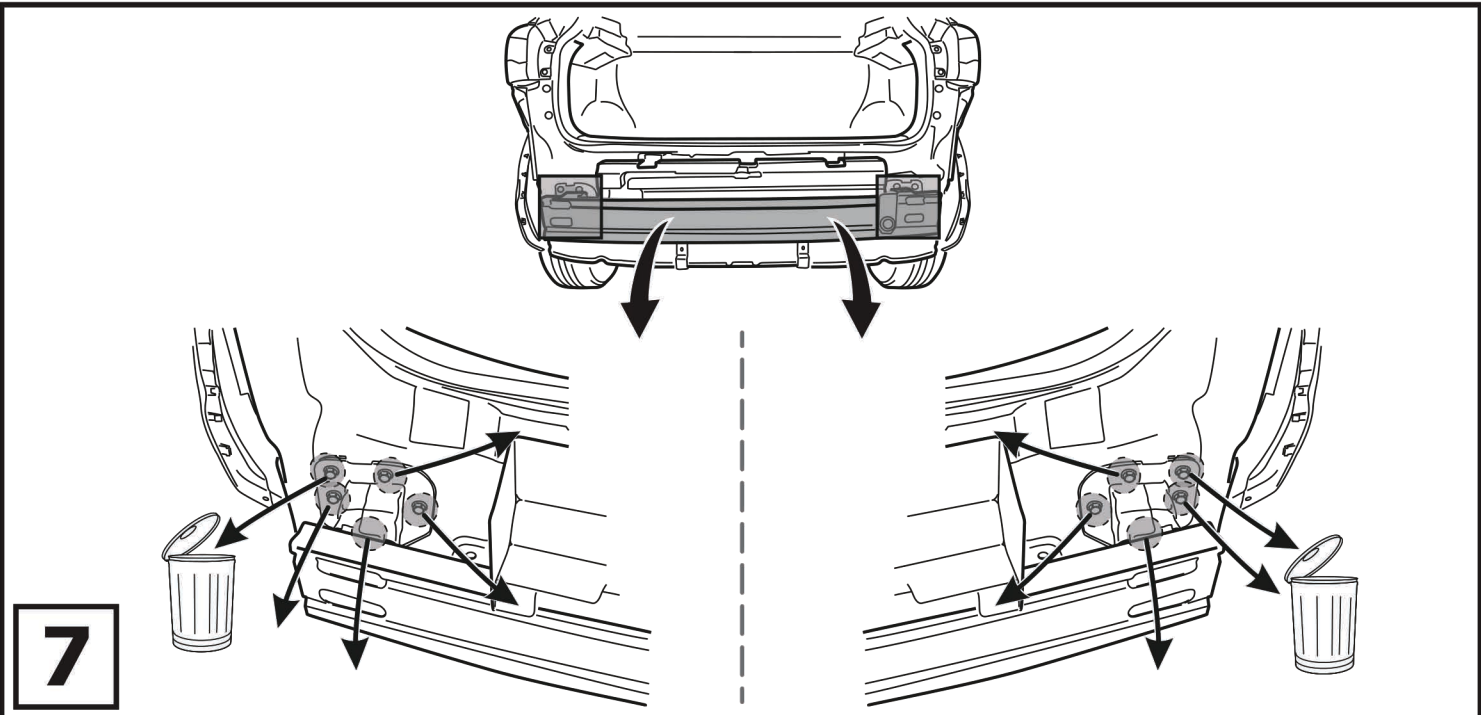
4



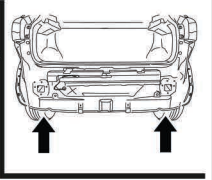
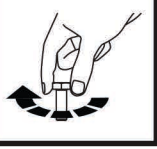
5



6



NISSAN QASHQAI
(2006-2013)



5

4

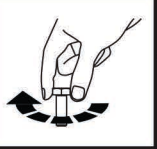
9;10;12

9;10;12

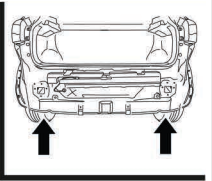
9;10;12

9;10;12

9



NISSAN QASHQAI
(2014-2019 / 2019-)

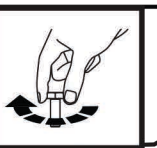


4

10;12;13

9;12

9;10;12



1

1

9;10;11

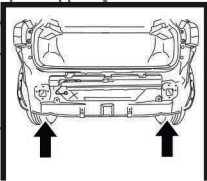
9;11

10;11;13

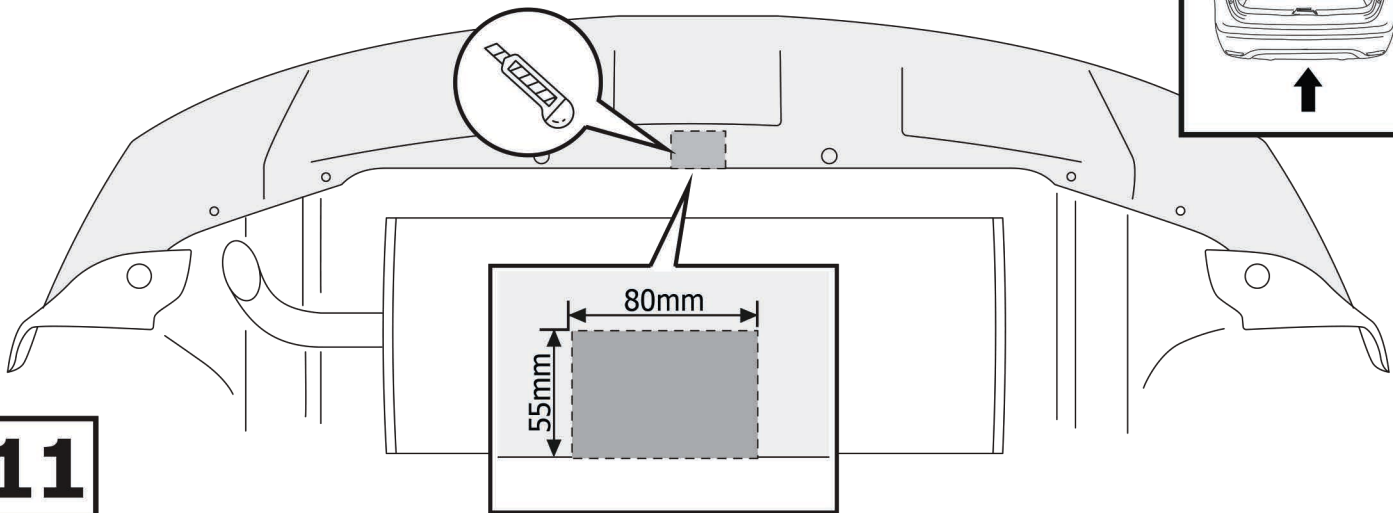
10;11;13

9;11

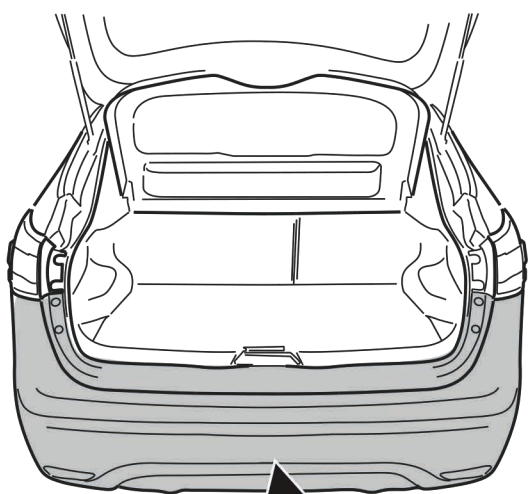
10



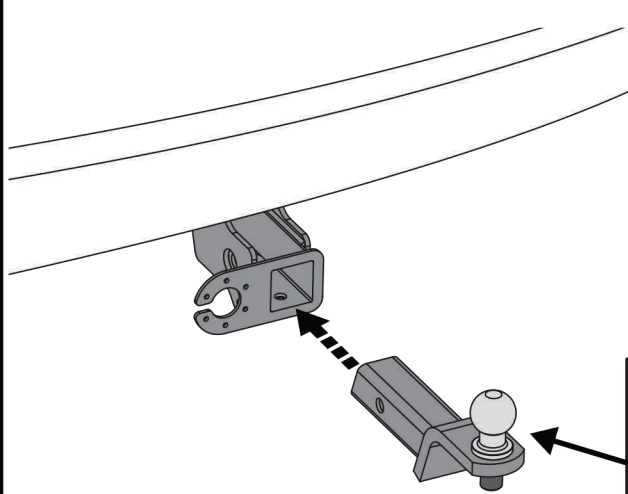
NISSAN QASHQAI
(2006-2013)



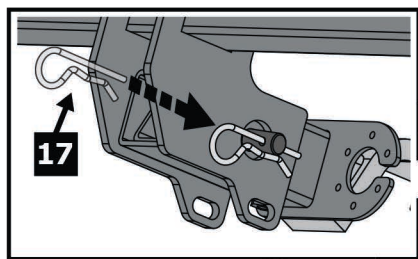
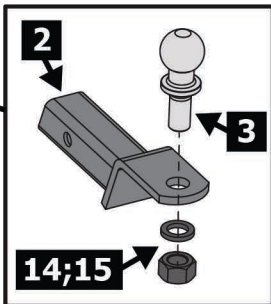
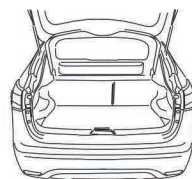
11



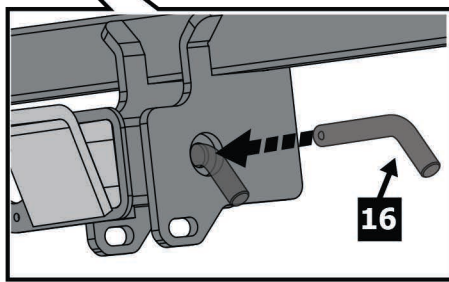
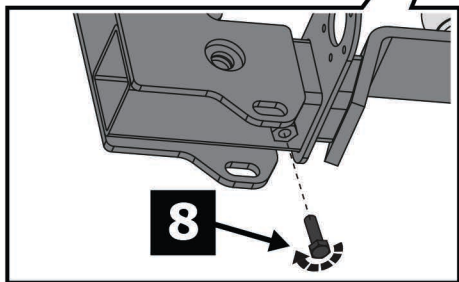
12



13



14



Затянуть все резьбовые соединения
M10 = 47 Nm M12 = 81 Nm M24 = 95 Nm